



BLDC GEARED MOTOR **X-TOR**





# BLDC GEARED MOTOR X-TOR

Compact, High Power X-TOR series



## CONTENTS

- ② BLDC PRODUCT FEATURE
- ⑦ XWA SERIES
- ⑳ XBA SERIES
- ⑤① XQA SERIES
- ⑥③ XGVA SERIES
- ⑦⑤ XFA SERIES
- ⑧⑤ XVA SERIES
- ⑩③ OPTION



## FEATURES OF BRUSHLESS MOTOR

### ⊕ 우수한 속도안정성 · 일정한 Torque

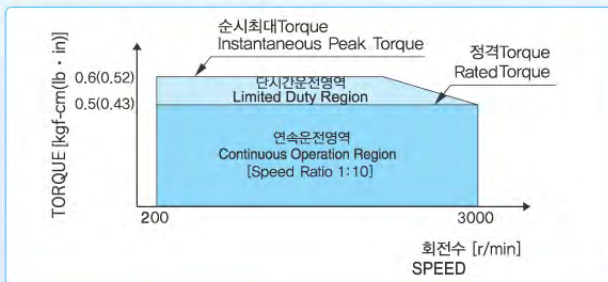
(EXCELLENT SPEED STABILITY, CONSTANT TORQUE)

모터의 Feedback 신호와 설정속도를 비교하여 부하의 변동에도 저속부터 고속까지 안정된 운전이 가능합니다.

(By comparing the feedback signal and the setting speed reference in the motor. This allows stable operate from low speed to high speed while the load torque changes.)

또한, 무부하부터 정격부하까지 전대역에서, 넓은 범위 속도 조절이 가능합니다.

(Additionally, in the full torque range from no-load to rated torque, it is possible to control the speed in the wide range.)



### ⊕ 소형고출력화 · 손실 절감

(COMPACT, HIGH POWER, REDUCED POWER LOSS)

BLDC 모터는 회전자에 Magnet를 사용한 구조로, AC 유도 모터보다 손실이 약 50% 절감되어 동일 출력에서 소형화 설계가 되어있습니다.

42.5mm (□60, □80), 57mm (□90)

(Due to the permanent magnet Rotor, the BLDC motor cuts down power loss by 50% in compared with AC induction motor. Thanks to this, the motor becomes smaller in size while generating the same amount of output. 42.5mm(1.67in) [□60(□2.36), □80(□3.15)], 57mm(2.24in)[□90(□3.54)].

### ⊕ 손쉬운 결선 (EASY CONNECTION)

모터의 결선은 Control Unit의 Connector에 접속만으로 간단히 결선됩니다.

(Motor can operate simply by connecting the motor connector to control unit.)

### ⊕ 외부제어기능 (EXTERNAL CONTROL)

운전/정지, 회전방향 변경 및 순시정지가 외부신호(Sequencer 또는 신호용 릴레이)를 이용하여 제어가 가능합니다. 또한 별도의 볼륨 및 직류전원(XBA Series)을 외부에서 접속하여 외부 신호를 이용한 속도설정이 가능합니다.

(Run/Stop, Change of rotation direction and instantaneous stop can be controlled with external signals(Sequencer or relay switch)).

### ⊕ 고강도 · 장수명 Gear Head

(HIGH STRENGTH, LONG LIFE GEAR HEAD)

기어의 최적설계, 케이스의 새로운 구조 설계 및 보강, 베어링 구조 강화를 통해 장수명화를 실현하였습니다.

AC series와 동일 크기로 □90기준 Gear Head 허용 Torque의 300[kgf-cm]를 실현하였습니다.

수명 또한 AC series 대비 2배인 10,000시간으로 늘어 보수에 대한 부담을 감소 시켰습니다.

(Optimal gear design, strengthened case and advanced bearing design improved life of the gear head 2 times longer(10,000hrs) than that of AC Motor gear head. Also, 300kgf-cm[260.15(lb · in)], permissible torque has been achieved in identical size to the AC Motor gear head.)



### ⊕ 저소음화 실현 (LOW NOISE)

모터의 새로운 구조 및 설계기술을 접목하여 저소음화를 실현하였고, 기어헤드도 기어의 가공기술 및 정음화 설계, 조립기술을 접목하여 저소음화를 실현하였습니다.

(Achieved low-noise using new structure, design and processing technique of motor.)

### ⊕ Motor와 Gearhead Combi type 탄생

(COMBINED MOTOR AND GEAR HEAD DESIGN)

모터와 기어헤드의 조립을 전용 볼트를 이용하여 간단히 체결이 가능한 구조로, 모터와 기어헤드 조립 시 발생할 수 있는 흠집에 대한 우려가 없습니다. 단, 보수용으로 각각 별매의 구입도 가능합니다.

(Features a simply configuration design where the motor and the gear head can be assembled easily using an exclusive bolt for safe, damage free assembly of the two units. This two units may also be purchased separately as replacement parts.)

### ⊕ 다양한 기능 (VARIOUS FUNCTIONS)

SLOW RUN/SLOW STOP 기능이 내장되어 있습니다.

각종 보호 기능이 내장되어 있습니다.

(SLOW RUN/SLOW STOP functions are included. Various protection functions are also included.)

### ⊕ 기타 (OTHERS)

• 모터부의 구조를 IP65로 설계하여, 만약의 경우(이상이 발생한 경우) 물이 떨어져도 안전합니다. (물이 항상 뿌려지는 곳 등에서는 사용이 불가능합니다.)

(The motor is designed as IP65, making it be safe against intermittent exposure to water. (cannot be used in places where water is constantly present.))

## MOTOR

- **정격회전수 (RATED RPM)**  
모터가 정격 출력으로 구동될 때의 회전수입니다.  
Motor RPM at rated output.
- **정격Torque (RATED TORQUE)**  
모터가 연속적으로 발생시킬 수 있는 Torque로, 정격 Torque 이내의 부하에 대하여 연속 사용이 가능합니다.  
Is maximum torque that motor can continuously generate.
- **기동(순시 최대) Torque (STRARTING (INSTANTANEOUS PEAK) TORQUE)**  
정격 Torque의 1.2배까지의 Torque를 발생합니다. 이 Torque내에서는 약 5초간 운전이 가능합니다. 관성 부하 등의 구동 시에 효과적 입니다.  
(Generates up to 120% of the rated torque for approximately five seconds. Effective for accelerating under inertia load, etc.)
- **허용관성부하(GD<sup>2</sup>) (PERMISSIBLE INERTIA LOAD(GD<sup>2</sup>))**  
일반적으로 Rotor 관성부하의 배수로 표현되며, X-TOR series의 허용 관성부하는 5배 입니다.  
Commonly expressed in multiples of rotor inertial moment.
- **속도변동율 (RATE OF SPEED FLUCTUATION)**  
BLDC 모터가 부하, 전압 및 온도 각각의 변화에 대해서 몇 %정도 속도가 변화하는가를 표시하는 것입니다.  
(Indicate percentile value of the motor speed fluctuation with respect to load change, temperature change and voltage fluctuation.)
- **연속운전영역 (CONTINUOUS OPERATION REGION)**  
부하에 대하여 연속으로 사용 가능한 대역 입니다.  
A region where the motor can continuously operate against the load in N-T graph.
- **단시간운전영역 (LIMITED DUTY REGION)**  
약 5초간만 사용 가능한 대역으로, 일반적으로는 연속운전영역에서 운전되지만, 상승 시 정역회전을 변환하여 사용 시에 사용되는 대역으로 단시간에 관성부하를 구동시키는 효과가 있습니다.  
(A region where the motor can operate for approximately 5 seconds. This region is correspond to the case of accelerating inertia load.)
- **과부하보호기능 (OVERLOAD PROTECTION)**  
정격 Torque 이상으로 5초 이상 작동되면 모터의 입력을 자동적으로 차단하여 모터 및 구동회로의 소손사고를 방지합니다.  
(Automatically blocks motor input if the motor torque exceeds the rated level for longer than five seconds, preventing damages to the motor and diver.)
- **Speed출력 (SPEED SIGNAL OUTPUT)**  
모터의 회전수에 비례한 신호를 출력합니다. 출력방식은 Opencollector 방식으로 이 신호로 회전수의 모니터가 가능합니다.  
(Generates a pulsewave signal the frequency of that is proportion to the motor speed by an Opencollector method. The user is then able to monitor motor speed with this signal.)
- **Alarm 출력 (ALARM SIGNAL OUTPUT)**  
보호기능이 동작할 때 출력합니다. 신호가 출력되면 LED가 점등되고 모터는 자연정지 합니다.  
(Activated when the protection function works. Once activated, the red LED turns on and the motor comes to a halt.)

## GEAR HEAD

- **감속비 (REDUCTION RATIO)**  
기어헤드가 모터의 회전수를 감속하는 비율 입니다. 모터 회전수가 기어헤드 출력축에서는 1/감속비로 됩니다.  
(Ratio of the gear head reducing the motor speed. RPM of gear head output shaft becomes (1/reduction ratio) of motor RPM.)
- **최대허용 Torque (MAXIMUM PERMISSIBLE TORQUE)**  
기어헤드에 걸릴 수 있는 최대 부하 Torque 입니다. 기어헤드에 사용되는 기어, 베어링재질 및 크기 등의 기계적 강도에 따라 결정되기 때문에 기어헤드의 종류·감속비에 따라 다릅니다.  
(This value is determined depending on reduction ration and the gear head type.)
- **SERVICE FACTOR**  
기어헤드의 수명을 산정할 때 사용하는 계수입니다. 부하의 종류, 표면온도 및 사용조건에 대한 수명시험 등으로부터 경험적으로 결정되는 수치입니다.  
(This factor was determined from experienced factors as types of load, surface temperature and other application conditions.)
- **전달효율 (TRANSFER EFFICIENCY)**  
모터에 기어헤드를 접속하여 Torque를 증폭할 때의 효율로 %로 표시합니다. 기어헤드에 사용된 베어링, 기어의 마찰 및 윤활유의 저항 등으로 결정됩니다.  
(Efficiency of gear head amplifying torque. This value is dependent on bearing, gear friction and viscosity of lubricant.)
- **Overhang하중 (LOAD)**  
기어헤드의 출력축에 직각방향으로 걸리는 하중입니다. 기어헤드에 걸릴 수 있는 Overhang하중의 최대치를 허용 Overhang 하중이라고 하며, 기어헤드의 종류 및 출력축 끝단에서의 거리에 따라 다릅니다. 벨트 구동 시의 장력 등이 해당됩니다.  
(Load at a right angle to the gear head output shaft, Maximum load that the gear head can bear is called permissible overhang load, which is dependent on type fo the gear head and distance form end of the output shaft. Forms of the load include belt tension, etc.)
- **Thrust하중 (LOAD)**  
기어헤드 출력축에 축방향으로 걸리는 하중입니다. 기어헤드에 걸릴수 있는 Thrust하중의 최대치를 허용 Thrust하중이라고 하며, 기어헤드의 종류에 따라 다릅니다.  
(Load along the gear head output shaft. Maximum load that the gear head can bear is called permissible thrust load, which is dependent of type of the gear head.)

## 사용시 주의사항

사용하시기 전에, 취급설명서를 잘 읽은후 올바르게 사용하여 주십시오.  
 사용시 주의 사항에서는, 안전주의사항의 순서를 경고, 주의로 구분하고 있습니다.



- 모타, 제어장치의 사양을 넘어서 사용하지 마십시오. 감전, 부상, 장치파손의 위험이 있습니다.
- 모타, 제어장치의 개구부에 손가락과 물건을 넣지 마십시오.  
 감전, 부상, 화재의 위험이 있습니다.
- 젖은 손으로 조작하지 마십시오. 감전의 위험이 있습니다.
- 운반시는 모타의 출력축, 기동부, 리드선을 잡지 마십시오. 낙하에 의한 부상의 위험이 있습니다.
- 현품이 주문대로인가를 확인하여 주십시오.  
 다른제품을 설치한 경우, 부상, 화재의 위험이 있습니다.
- 모타는 확실하게 고정시킨후에 사용하여 주십시오. 부상, 장치파손의 위험이 있습니다.
- 회전부분에 닿지 않도록 커버등을 설치하여 주십시오. 부상의 위험이 있습니다.
- 기계와의 결합전에 회전방향을 확인하여 주십시오. 부상, 장치파손의 위험이 있습니다.
- 모타, 제어장치에는 올라타거나, 매달리지 않도록 하여 주십시오. 부상의 위험이 있습니다.
- 모타출력축(기혹, 치절부)은 맨손으로는 만지지 마십시오. 부상의 위험이 있습니다.
- 보호장치는, 모타에 부착되어 있지 않습니다. 과부하보호장치를 설치하여 주십시오. 과부하보호장치 이외의 보호장치(누전차단기등)도 설치하는 것을 권장합니다. 화재의 위험이 있습니다.
- 전원 플러그를 뽑을 경우에는, 플러그를 잡고 빼지 마십시오. 감전, 화재의 위험이 있습니다.
- 모타와 제어장치는 지정된 조합으로 사용하여 주십시오. 화재의 위험이 있습니다.
- 기계와 결합하여 운전을 시작하기 전에 그 기계에 맞추어진 PARAMETER의 설정을 행하여 주십시오. 부상의 위험이 있습니다.
- 기계와 결합하여 운전을 시작할 경우에, 언제라도 비상정지할 수 있는 상태로 하여 주십시오. 부상의 위험이 있습니다.
- 이상이 발생한 경우에는 곧바로 전원을 꺼 주십시오. 감전, 부상, 화재의 위험이 있습니다.
- 운전중, 회전체(출력축)에는 접촉하지 마십시오.  
 감겨들어가 부상의 위험이 있습니다.
- 운전중, 운전직후는 모타, 제어장치에 손과 몸을 접촉하지 마십시오. 화상의 위험이 있습니다.



- 폭발성분위기, 인화성가스의 분위기, 부식성의 분위기, 물이 닿을 가능성이 있는 장소, 가연물의 근처에서는 사용을 피하여 주십시오. 감전, 부상, 화재의 위험이 있습니다.
- 전류가 흐르는 상태에서 이동, 접속, 점검의 작업을 하지 마십시오. 전원을 끄고 작업하여 주십시오.
- 접속은 결선도에 기초를 두고 확실하게 행하여 주십시오. 감전, 화재의 위험이 있습니다.
- 전원 케이블과 리드선을 무리하게 휘거나, 잡아당기거나, 끼우지 마십시오. 감전, 화재의 위험이 있습니다.
- 모타, 제어장치를 기계에 붙이는 경우에는, 손이 닿지 않도록 하거나, 접지하여 주십시오. 감전의 위험이 있습니다.
- 전류가 흐르는 부분이 노출된 상태에서의 운전은 하지 마십시오. 감전의 위험이 있습니다.
- 정전시와 과열보호장치가 작동한 때는, 전원을 꺼 주십시오. 갑자기 재시동할 때, 부상, 장치파손의 위험이 있습니다.
- 브레이크기구가 접속된 모타의 브레이크기구는 확실하게 부하를 고정한 것은 아닙니다. 안전브레이크로 사용하실 경우는, 따로 안전대책을 세워 주십시오. 부상, 장치파손의 위험이 있습니다.
- 전원을 끈 후 30초간은, 제어장치의 출력단자에 닿지 마십시오. 잔류전압에 의한 감전의 위험이 있습니다.



## CAUTION FOR USING

**Before using, make sure to use it after reading the Instruction Manual closely. For the suggestions on using, they are classified as caution and warning**



- Use only according to the specification of speed controller. If not, there will be dangerous fire, electric shock, injury and damage of the unit.
- Do not put the fingers or things into the outlet of the unit. There may be the electric shock, injury or danger of fire.
- Do not operate with the wet hands. The electric shock may occur.
- In case of moving, do not catch the output shaft, connecting part or the lead wire. There may be the injury by the drop.
- Make sure to check whether the things are what you ordered. If you install the other thing, there may occur the injury and the fire.
- The motor should be used after it is fixed tightly. If not, there may occur the injury and the damage of the unit.
- Make sure to install the cover not to touch the rotatory part. If not, there will be injury.
- Make sure to check the rotatory direction before connecting the machine. If not, there may occur the injury and the damage of the unit.
- Do not touch the side of the motor output shaft (key way, cutting part) with the naked hands. If not, there may occur the injury.
- Make sure to install the overload device, for the protection device is not attached to the motor.  
It is desirable to install the promotion device leakage shorter electricity except the overload protection device.  
If not, the fire may occur.
- In case of putting out power plug, do not draw with grasping the plug for the electric shock and fire may occur.
- The motor and the controlling unit should be used only by the designated compounding. If not, the fire may occur.
- Before connecting with the machine and beginning to operate, make sure to install the parameter for the machine. If not, the damage may take place.
- In case of connecting with the machine and beginning to operate, do in the state of emergency stop anytime.  
If not, the damage will occur.
- If there are abnormal cases, turn off the power at once. If not, there will be the electric shock, injury and the damage.
- In operating, do not touch the rotor(output shaft). If not, the damage will take place because of winding.
- In operating and right after the operation, do not touch the controlling device by your hands or body. The fire will occur.



- Never put around the explosive atmosphere, gas to be burnt, corrosive air, the location to be wet and combustibles. If not, there may occur the electric shock and the fire.
- In case of movement, connection and checking of motor, please turn off the electric power.
- Make sure to connect motor and speed controller based on the specification. If not, there may occur the electric shock and the fire.
- The power cable and the lead line should not be bent, pulled and inserted by force. If not, the electric shock and the fire may occur.
- In case the motor and controlling unit are attached to the machine, never touch by hand or connect with the earth.  
If not, the electric shock may take place.
- Never operate in the state of exposing the flowing current. If not, the electric shock may take place.
- In case of interruption of electric power and working the protection of overheat, please turn off the power.  
When motors are working continuously, there may be injury and damage of the unit.
- For the 30 seconds after the power off, do not touch the output terminal of the controlling unit.  
If not, the electric shock may occur because of the residual volts.





## XWA series

7

XBA series

27

XQA series

51

XGVA series

63

XFA series

75

XVA series

95

OPTION

113

## 제품정보 (OVERVIEW)

속도 제어에 요구되는 기본 기능을 망라한 XWA Series는 소형 High Power 의 Brushless DC Motor와 고기능 Panel Type Driver의 Unit제품으로 출력 10W~90W를 Line Up. 전용 Gearhead는 Motor와 조합이 완료된 상태로 설치가 간단한 Combination Type입니다.

(XWA Series is consisting with basic functions required to control the speed, is a brushless DC motor of small · high power and the unit of panel type driver and lines up 10W~90W for power.

Dedicated gearhead had combined with motor and is combination type to susceptible to install.)



## 제품특징 (FEATURE)

### ■ 소형 · HIGH POWER (SMALL · HIGH POWER)

설치치수 □90mm, 전체길이 57mm Size로 90W High Power를 발휘, 장비의 공간 절약에 공헌합니다.

(This product is □90mm(3.54 in) of installation dimension, 57mm(2.24 in) of overall length, operates 90W High Power and attributes to the space saving of equipment.)

### ■ 우수한 속도 안정성 (STABILITY FOR EXCELLENT SPEED)

속도 변동이 매우 적은 뛰어난 속도안정성을 실현, Inverter와 같이 부하에 따른 속도변동이 거의 없습니다. 속도 변동율 : 대부하 ±1%이하, 대전압 ±1% 이하, 대온도 ±1%이하

(Implement excellent speed stability with less speed variation, Speed is not almost change by load such as inverter. Rate for speed variation : below large load ±1%, below large voltage, below large ±1%)

### ■ 다양한 제어기능 탑재 (On-variable control functions)

섬세한 Work운송에서 위력을 발휘하는 Slow Run · Slow Stop기능뿐만이 아닌 다단계의 속도설정, 외부 직류 전압에 의한 제어 등이 가능하며 여러 가지 사용방식에 대응 합니다.

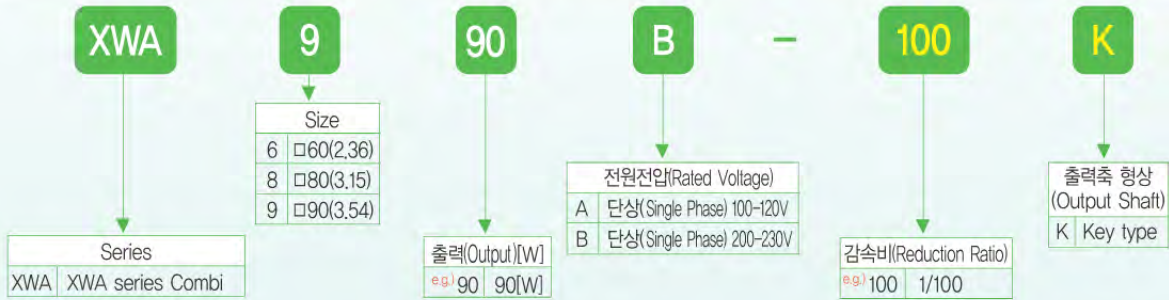
(Speed setting of multistage, instant stop as well as slow start, slow down function that shows great power in a sensitive transportation, can be performed and respond to variable usage methods.)

이 밖에도 다음과 같은 특징이 있습니다.

In addition, following features exist.

- 고강도 Gearhead 대응 (Response for high impact gearhead.)
- Motor, Driver간 최대 10.5m까지 연장대응 가능 (Option Cable사용) (Capable of respond for extending to maximum 10.5m(413.39 in) between motor and driver (Using option cable))
- 내부속도 설정기를 사용하지 않고, 외부속도 설정기 및 외부 직류 전압을 사용하여 Motor속도 제어가 가능.(Option 외부속도 설정기 사용). (Speed can be set by external speed adjuster with internal adjuster is not used. (Using the external speed adjuster))

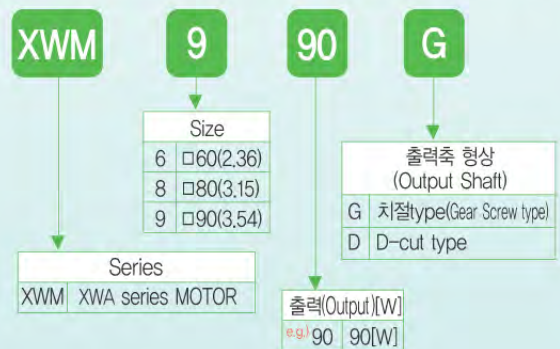
## CONTROL UNIT+MOTOR+GEAR HEAD



## MOTOR+CONTROL UNIT



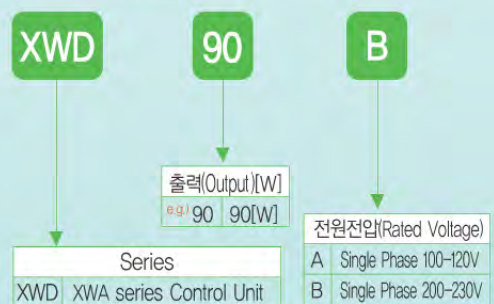
## MOTOR



## GEAR HEAD



## CONTROL UNIT



## 사 양 (SPECIFICATIONS)

| 품 명 (Title)                                  | Combi type                                | XWA610A-□   | XWA610B-□            | XWA825A-□                  | XWA825B-□            | XWA940A-□                   | XWA940B-□            | XWA990A-□                   | XWA990B-□            |                      |
|--|---|---|----------------------|----------------------------|----------------------|-----------------------------|----------------------|-----------------------------|----------------------|----------------------|
|  | Gear type                                 | XWM610G   |                      | XWM825G                    |                      | XWM940G                     |                      | XWM990G                     |                      |                      |
|  | D-Cut type                                | XWM610D   |                      | XWM825D                    |                      | XWM940D                     |                      | XWM990D                     |                      |                      |
| 정격출력(연속) (Rated Output (continuous))         | W   | 10  |                      | 25                         |                      | 40                          |                      | 90                          |                      |                      |
| 전원입력 (Power Input)                           | 전압 (Voltage)                              | V   | Single Phase 100~120 | Single Phase 200~230       | Single Phase 100~120 | Single Phase 200~230        | Single Phase 100~120 | Single Phase 200~230        | Single Phase 100~120 | Single Phase 200~230 |
|  | 주파수 (Frequency)                           | Hz  | 50/60                |                            | 50/60                |                             | 50/60                |                             | 50/60                |                      |
|  | 정격입력전류 (Rated Input Current)              | A   | 0.6                  | 0.3                        | 0.9                  | 0.6                         | 1.2                  | 0.7                         | 2.1                  | 1.2                  |
|  | 최대입력전류 (Maximum Input Current)            | A   | 0.8                  | 0.5                        | 1.2                  | 0.8                         | 1.3                  | 0.9                         | 2.6                  | 1.6                  |
| 정격Torque (Rated Torque)                      | N·m(kgf·cm)(lb·in)                        | 0.05(0.5) (0.43)  |                      | 0.125(1.25) (1.08)         |                      | 0.20(2.0) (1.73)            |                      | 0.45(4.5) (3.9)             |                      |                      |
| 기동Torque (Starting Torque)                   | N·m(kgf·cm)(lb·in)                        | 0.06(0.6) (0.52)  |                      | 0.15(1.5) (1.3)            |                      | 0.24(2.4) (2.08)            |                      | 0.54(5.4) (4.68)            |                      |                      |
| Motor허용 부하 관성 모멘트 (Permissible Load Inertia) | J kg·m <sup>2</sup> (oz·in <sup>2</sup> ) | 0.5x10 <sup>-4</sup> (2.7)  |                      | 1.8x10 <sup>-4</sup> (9.8) |                      | 3.3x10 <sup>-4</sup> (18.1) |                      | 5.8x10 <sup>-4</sup> (31.7) |                      |                      |
| 정격회전속도 (Rated Speed)                         | r/min                                     | 2,000   |                      |                            |                      |                             |                      |                             |                      |                      |
| 속도제어범위 (Speed Control Range)                 | r/min                                     | 100 to 2,000 (속도비 1:20 (Speed Ratio 1:20))  |                      |                            |                      |                             |                      |                             |                      |                      |
| 속도변동율 (Speed Regulation)                     | 대 부하 (Load)                               | ±1% 이하 (0~정격Torque, 정격회전속도시) (Less than ±1% (0 ~ rated torque, at rated speed))                         |                      |                            |                      |                             |                      |                             |                      |                      |
|  | 대 전압 (Voltage)                            | ±1% 이하 (전원전압 ±10%, 정격회전속도 무부하시) (Less than ±1% (supply voltage ±10%, at rated speed with no load))      |                      |                            |                      |                             |                      |                             |                      |                      |
|  | 대 온도 (Temperature)                        | ±1% 이하 (0~+40°C, 정격회전속도 무부하시) (Less than ±1% (0 to +40°C (+32 to +104°F), at rated speed with no load)) |                      |                            |                      |                             |                      |                             |                      |                      |

\* Geared Motor의 허용 부하 관성 모멘트는 11page 참조 (For permissible load inertia in the geared motor, refer to 11 page.)

\* 품명중의 □는 감속비를 표시합니다. (Enter the ratio in the box(□) model number.)

\* 위 사양은 모터 단품의 사양입니다. (The values for each item is for the motor only.)

## 공통사항 (COMMONALITIES)

| 항 목 (Category)                    | 사 양 (Specifications)   |
|-----------------------------------|--|
| SLOW RUN / SLOW STOP              | 0.5~15초(Slow Run / Slow Stop에 공통) (0.5 to 15 seconds (Applicable for both Slow Run and Slow Stop))   |
| 회전속도 설정방법 (Speed Control)         | 1. 내부 속도 설정기 2. 외부 속도 설정기(20KΩ 1/4W) (1. Built-in Potentiometer 2. External Potentiometer (20KΩ 1/4W))   |
| 입력신호 (Input Signal)               | Photocoupler 입력방식, 입력저항 3KΩ DC 24V±10%에서 동작, EXT., CW, CCW에 공통 (Photocoupler input method, input resistance: 3KΩ, operates at DC 24V±10%, common for EXT., CW, and CCW)  |
| 출력신호 (Output Signal)              | Opencollector 출력, 외부 사용 조건: 26.4V 10mA이하, Speed Out/Alarm Out에 공통 (Opencollector output, external use conditions: Less than 26.4V 10mA, common for Speed Out and Alarm Out.)   |
| 보호기능 (Protection Feature)         | <p>다음의 보호기능이 동작하면 Control Unit Alarm 신호가 출력되고, Motor는 자연 정지합니다.<br/>(If following protection functions are operated, control unit alarm signal is output and motor come to stop.)</p> <ul style="list-style-type: none"> <li>● 과부하보호기능 : Motor 에 정격 Torque를 초과하는 부하가 약 5초이상 인가 될 경우.<br/>(Overload protection : If load exceeds a rated torque in the motor, is approved over approximately 5 seconds.)</li> <li>● 과전압보호기능 : Control Unit 에 인가되는 전압이 정격전압 허용범위 상한치를 초과 할 경우.<br/>(Overvoltage protection : If voltage approved in control unit, exceeds top limit in the rated voltage allowable range.)</li> <li>● 부족전압보호기능 : Control Unit 에 인가되는 전압이 정격전압 허용범위 하한치를 미달 할 경우.<br/>(Under voltage protection: If voltage approved in control unit, less than rated voltage allowable range.)</li> <li>● 결상보호기능 : Motor의 운전중, Cable의 Sensor선이 단선될 경우.<br/>(Icing protection : If sensor wire of cable is shorted during operating the motor.)</li> <li>● 과속도보호기능 : Motor 회전속도가 2800 r/min 을 초과 할 경우.<br/>(Overspeed protection : If motor RPM exceeds 2800 r/min.)</li> </ul> |
| 모터 절연 계급 (Motor Insulation Level) | B종 (Class B) (130°C)   |
| 시간정격 (Time Rating)                | 연속 (Continuous)  |

**일반사양 (GENERAL SPECIFICATIONS)**

| 항 목 (Item)                   | Motor   | Control Unit   |
|------------------------------|---|--|
| 절연내력 ( Dielectric strength)  | 상온 · 상습에서 연속운전 후 Coil과 Case간에 60Hz, 1,500V를 1분간 인가하여도 이상이 없습니다.<br>(If applying 60Hz, 1,500V between the coil and the case for 1 minute after continuous operating under normal temperature and humidity conditions, any fault is not occurred.)                                      | 보호접지단자-전원입력간에 60Hz, 1,500V를 1분간 인가하여도 이상이 없습니다.<br>(If applying 60Hz, 1,500V between protection ground terminal and power input for 1 minute, any fault is not occurred.)  |
| 절연저항(Insulation Resistance)  | 상온 · 상습에서 연속운전 후 Coil과 Case간에 DC500V Mega Tester로 측정 시 100M $\Omega$ 이상입니다.<br>(After continuous operating under normal temperature and humidity conditions, if measured the resistance value between the coil and the case using DC500V Mega Tester, should be over 100M $\Omega$ .) | 보호접지단자-전원입력간을 DC500V Mega Tester로 측정 시 100M $\Omega$ 이상입니다.<br>(If the resistance value between protection ground terminal and power input is measured using DC500V Mega Tester, should be over 100M $\Omega$ .) |
| 사용주위온도 (Ambient Temperature) | 0°C to +40°C(+32°F to +104°F)<br>(동결이 없을것 (Nonfreezing))  | 0°C to +40°C(+32°F to +104°F)<br>(동결이 없을것 (Nonfreezing))   |
| 사용주위습도 (Ambient Humidity)    | 85% 이하(결로가 없을것) (Less than 85% (non condensing))  |  |
| 사용분위기 (Atmosphere)           | 부식성 가스 및 분진이 없을것 (No corrosive gas or dust.)  |  |
| 보호등급 (Degree of Protection)  | IP65 (출력축 측 취부면은 제외<br>(excluding the output shaft side))   | IP10   |

주의) 모터의 표면온도가 90°C 이하가 되도록 사용해 주십시오. (Caution) Use it, ensuring that surface temperature of motor does not exceed over 90°C.)

**GEARED MOTOR의 허용 부하 관성 Moment(GD<sup>2</sup>)(PERMISSIBLE LOAD INERTIA ( J )-GEARED MOTOR)**

J $\times 10^{-4}$  kgf-m<sup>2</sup>(oz · in<sup>2</sup>)

| Model        | Gear Ratio | 5       | 10      | 15      | 20      | 30      | 50      | 100     | 200     |
|--------------|------------|---------|---------|---------|---------|---------|---------|---------|---------|
| XWA610( )-□K |            | 1.55    | 6.2     | 14      | 24.8    | 55.8    | 155     | 155     | 155     |
|              |            | (8.5)   | (33.9)  | (76.5)  | (135.6) | (305.1) | (847.5) | (847.5) | (847.5) |
| XWA825( )-□K |            | 5.5     | 22      | 49.5    | 88      | 198     | 550     | 550     | 550     |
|              |            | (30.1)  | (120.3) | (270.6) | (481.1) | (1083)  | (3007)  | (3007)  | (3007)  |
| XWA940( )-□K |            | 10      | 39      | 90      | 130     | 360     | 1000    | 1000    | 1000    |
|              |            | (54.7)  | (213.2) | (492.1) | (710.8) | (1968)  | (5467)  | (5467)  | (5467)  |
| XWA990( )-□K |            | 25      | 100     | 225     | 400     | 900     | 2500    | 2500    | 2500    |
|              |            | (136.7) | (546.7) | (1230)  | (2187)  | (4921)  | (13669) | (13669) | (13669) |

※ 품명 중의 □는 감속비를 표시합니다. (□ indicates deceleration ratio.)  
 ※ 품명 중의 ( )는 전압 사양을 표시합니다. (( ) indicates voltage specification.)



## GEARED MOTOR의 허용 TORQUE (PERMISSIBLE TORQUE-GEARED MOTOR)

N·m / [kgf-cm(lb·in)]

| 품 목 (Item)   | 속도제어범위 (Speed Control Range) (r/min) | 20~400           | 10~200      | 6.7~133     | 5~100       | 3.3~67     | 2~40        | 1~20        | 0.5~10      |
|--------------|--------------------------------------|------------------|-------------|-------------|-------------|------------|-------------|-------------|-------------|
|              |                                      | 감속비 (Gear Ratio) | 5           | 10          | 15          | 20         | 30          | 50          | 100         |
| XWA610( )-□K |                                      | 0.22             | 0.45        | 0.68        | 0.90        | 1.3        | 2.1         | 4.2         | 6.0         |
|              |                                      | 2.2(1.91)        | 4.5(3.91)   | 6.8(5.90)   | 9.0(7.81)   | 13(11.28)  | 21(18.23)   | 42(36.45)   | 60.0(52.08) |
| XWA825( )-□K |                                      | 0.56             | 1.12        | 1.68        | 2.20        | 3.2        | 5.3         | 10.6        | 16.0        |
|              |                                      | 5.6(4.86)        | 11.2(9.72)  | 16.8(14.58) | 22.0(19.09) | 32(27.77)  | 53(46.00)   | 106(92.00)  | 160(138.87) |
| XWA940( )-□K |                                      | 0.90             | 1.80        | 2.70        | 3.60        | 5.1        | 8.5         | 17.0        | 30.0        |
|              |                                      | 9.0(7.81)        | 18.0(15.62) | 27.0(23.43) | 36.0(31.25) | 51(44.27)  | 85(73.78)   | 170(147.55) | 300(260.38) |
| XWA990( )-□K |                                      | 2.10             | 4.10        | 6.00        | 8.00        | 11.5       | 19.3        | 30.0        | 30.0        |
|              |                                      | 20.0(17.36)      | 40.0(34.72) | 60.0(52.08) | 80.0(69.44) | 115(99.44) | 193(167.51) | 300(260.38) | 300(260.38) |

※ 품명 중의 □는 감속비를 표시합니다. (□ indicates deceleration ratio.)

※ 회전방향은 □ 색으로 표시된 부가 모터와 동일방향이고, 기타는 역방향입니다. (Direction indicated in color □ is the same direction of the motor. The other is reverse direction.)

※ 품명 중의 ( )는 전압사양을 표시합니다. (( ) indicates voltage specification.)

## 허용 Overhang 하중 및 허용 Thrust 하중 (PERMISSIBLE OVERHANG LOAD AND PERMISSIBLE THRUST LOAD)

| 품 명 (Model)  | 감속비 (Deceleration Ratio) | 허용Overhang하중 (Permissible Overhang Load)                     |             |  |             | 허용Thrust하중 (Permissible Thrust Load)  |           |           |
|--------------|--------------------------|--|-------------|--|-------------|---|-----------|-----------|
|              |                          | 출력축 끝단부터 10mm (10mm(0.3937in) from end of the output shaft.) |             | 출력축 끝단부터 20mm (20mm(0.7874in) from end of the output shaft.) |             | N   | kgf(lbs.) |           |
|              |                          | N  | kgf(lbs.)   | N  | kgf(lbs.)   |   |           |           |
| Geared Motor | XWA610( )-□K             | 5  | 100         | 10(22.03)  | 150         | 15(33.04)   | 40        | 4(8.81)   |
|              |                          | 10~20  | 150         | 15(33.04)  | 200         | 20(44.05)   |           |           |
|              |                          | 30~200   | 200         | 20(44.05)  | 300         | 30(66.08)   |           |           |
|              | XWA825( )-□K             | 5  | 200         | 20(44.05)  | 250         | 25(55.07)   | 100       | 10(22.03) |
|              |                          | 10~20  | 300         | 30(66.08)  | 350         | 35(77.09)   |           |           |
|              |                          | 30~200   | 450         | 45(99.12)  | 550         | 55(121.15)  |           |           |
|              | XWA940( )-□K             | 5  | 300         | 30(66.08)  | 400         | 40(88.11)   | 150       | 15(33.04) |
|              |                          | 10~20  | 400         | 40(88.11)  | 500         | 50(110.13)  |           |           |
|              |                          | 30~200   | 500         | 50(110.13)   | 650         | 65(143.17)  |           |           |
| XWA990( )-□K | 5                        | 300  | 30(66.08)   | 400  | 40(88.11)   | 150   | 15(33.04) |           |
|              | 10~20                    | 400  | 40(88.11)   | 500  | 50(110.13)  |   |           |           |
|              | 30~200                   | 500  | 50(110.13)  | 650  | 65(143.17)  |   |           |           |
| Motor        | XWM610D                  | 87.2   | 8.72(19.21) | 107  | 10.7(23.57) | • Thrust하중이 걸리지 않도록 해주십시오.<br>어쩔수 없는 경우에는 모터 중량의 50%이하로 해 주십시오.<br>(Do not engage the thrust load. If unavoidable, engage below 50% of motor weight.) |           |           |
|              | XWM825D                  | 117  | 11.7(25.77) | 137  | 13.7(30.17) |   |           |           |
|              | XWM940D                  | 156  | 15.6(34.36) | 176  | 17.6(38.77) |   |           |           |
|              | XWM990D                  | 156  | 15.6(34.36) | 176  | 17.6(38.77) |   |           |           |

※ 품명 중의 □는 감속비를 표시합니다. (□ indicates deceleration ratio.)

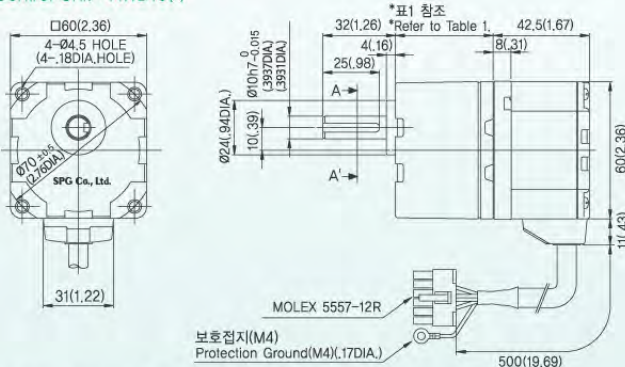
※ 품명 중의 ( )는 전압사양을 표시합니다. (( ) indicates voltage specification.)

GEARED MOTOR

Model : XWA610( )-□K

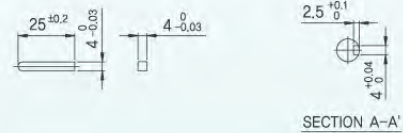
[Unit : mm(inch)]

- Motor : XWM610G
- Gear Head : XTG65K~XTG6200K
- Control Unit : XWD10( )



- ※ 품명 중의 □는 감속비를 표시합니다. (□ indicates deceleration ratio.)
- ※ Geared Motor는 취부용 bolt set가 내장되어 있습니다. (사양은 16page 참조)  
(Gear head motor is enclosed with a bolt set (refer to P16 for specifications).)
- ※ 품명 중의 ( )는 전압사양을 표시합니다. (( ) indicates voltage specification.)

Key 부속품(accessories) ■ Key 홈(Groove)



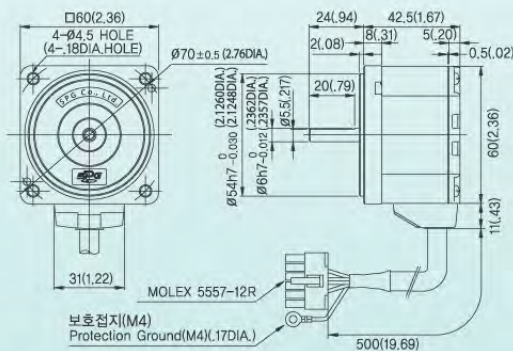
※ 표1 (Table 1)

| Gear Ratio        | Size:mm(inch) |
|-------------------|---------------|
| XTG65K~XTG620K    | 34(1.34)      |
| XTG630K~ XTG6100K | 38(1.50)      |
| XTG6200K          | 43(1.69)      |

MOTOR

Model : XWM610D

[Unit : mm(inch)]



※ 표2-Weight (Table 2-Weight)

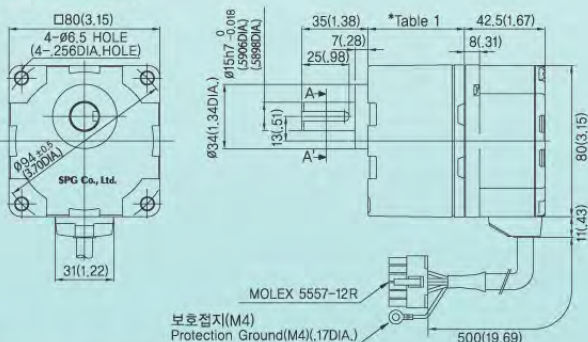
| Part      | Weight:kg.(lbs)   |            |
|-----------|-------------------|------------|
| Motor     | 0.48(1.06)        |            |
| Gear Head | XTG65K~XTG620K    | 0.28(0.62) |
|           | XTG630K~ XTG6100K | 0.33(0.73) |
|           | XTG6200K          | 0.37(0.82) |

GEARED MOTOR

Model : XWA825( )-□K

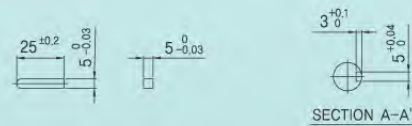
[Unit : mm(inch)]

- Motor : XWM825G
- Gear Head : XTG85K~XTG8200K
- Control Unit : XWD25( )



- ※ 품명 중의 □는 감속비를 표시합니다. (□ indicates deceleration ratio.)
- ※ Geared Motor는 취부용 bolt set가 내장되어 있습니다. (사양은 16page 참조)  
(Gear head motor is enclosed with a bolt set (refer to P16 for specifications).)
- ※ 품명 중의 ( )는 전압사양을 표시합니다. (( ) indicates voltage specification.)

Key 부속품(accessories) ■ Key 홈(Groove)



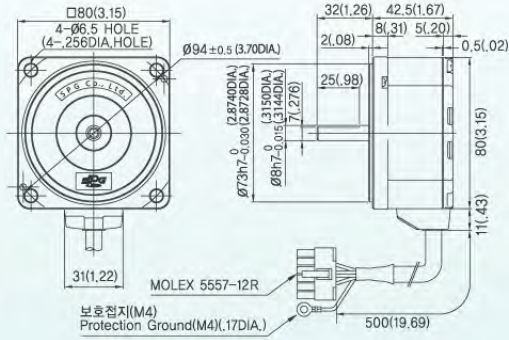
※ 표1 (Table 1)

| Gear Ratio        | Size:mm(inch) |
|-------------------|---------------|
| XTG85K~XTG820K    | 41(1.61)      |
| XTG830K~ XTG8100K | 46(1.81)      |
| XTG8200K          | 51(2.01)      |

MOTOR

Model : XWM825D

[Unit : mm(inch)]



\* 표2-Weight (Table 2-Weight)

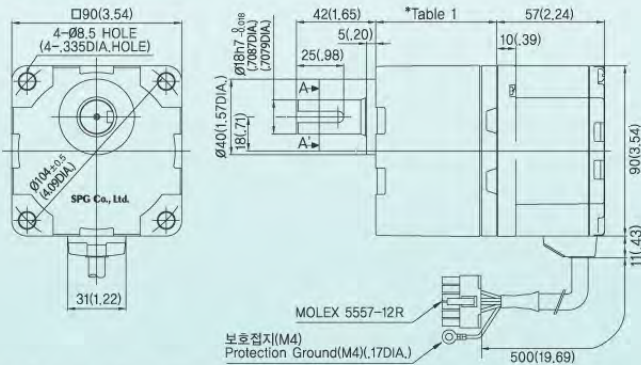
| Part      | Weight:kg.(lbs)   |            |
|-----------|-------------------|------------|
| Motor     | 0.75(1.65)        |            |
| Gear Head | XTG85K~XTG820K    | 0.61(1.34) |
|           | XTG830K~ XTG8100K | 0.72(1.59) |
|           | XTG8200K          | 0.80(1.76) |

GEARED MOTOR

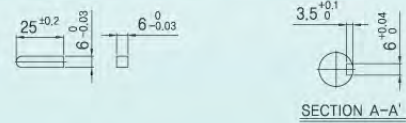
Model : XWA940( )-□K

[Unit : mm(inch)]

- Motor : XWM940G
- Gear Head : XTG95K~XTG9200K
- Control Unit : XWD40( )



Key 부품(accessories) ■ Key 홈(Groove)



\* 표1 (Table 1)

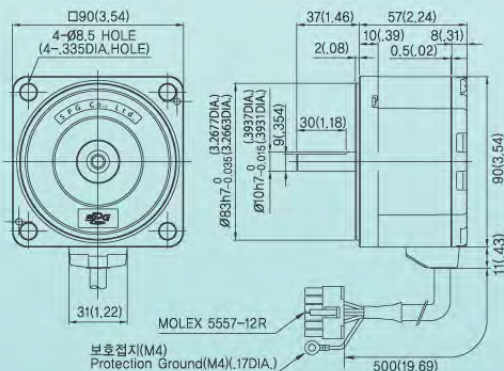
| Gear Ratio        | Size:mm(inch) |
|-------------------|---------------|
| XTG95K~XTG920K    | 45(1.77)      |
| XTG930K~ XTG9100K | 58(2.28)      |
| XTG9200K          | 64(2.52)      |

- \* 품명 중의 □는 감속비를 표시합니다. (□ indicates deceleration ratio.)
- \* Geared Motor는 취부용 bolt set가 내장되어 있습니다. (사양은 16page 참조)  
(Gear head motor is enclosed with a bolt set (refer to P16 for specifications).)
- \* 품명 중의 ( )는 전압사양을 표시합니다. (( ) indicates voltage specification.)

MOTOR

Model : XWM940D

[Unit : mm(inch)]



\* 표2-Weight (Table 2-Weight)

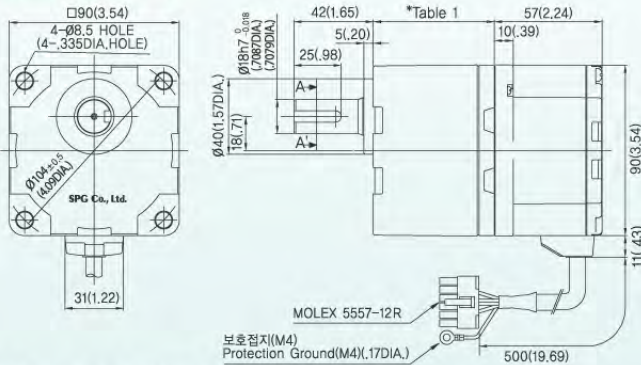
| Part      | Weight:kg.(lbs)   |            |
|-----------|-------------------|------------|
| Motor     | 1.34(2.95)        |            |
| Gear Head | XTG95K~XTG920K    | 0.85(1.87) |
|           | XTG930K~ XTG9100K | 1.15(2.54) |
|           | XTG9200K          | 1.30(2.87) |

GEARED MOTOR

Model : XWA990( )-□K

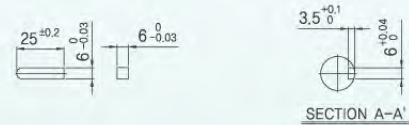
[Unit : mm(inch)]

- Motor : XWM990G
- Gear Head : XTG95K~XTG9200K
- Control Unit : XWD90( )



- ※ 품명 중의 □는 감속비를 표시합니다. (□ indicates deceleration ratio.)
- ※ Geared Motor는 취부용 bolt set가 내장되어 있습니다. (사양은 16page 참조)  
(Gear head motor is enclosed with a bolt set (refer to P16 for specifications.))
- ※ 품명 중의 ( )는 전압사양을 표시합니다. (( ) indicates voltage specification.)

Key 부속품(accessories) ■ Key 홈(Groove)



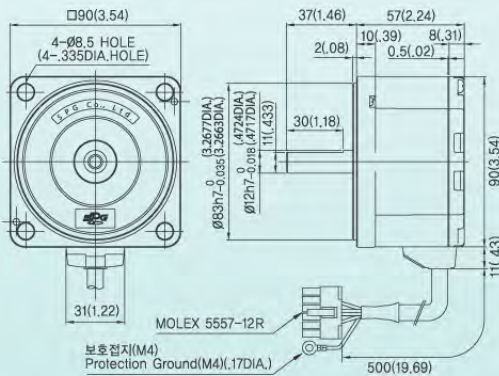
※ 표1 (Table 1)

| Gear Ratio        | Size:mm(inch) |
|-------------------|---------------|
| XTG95K~XTG920K    | 45(1.77)      |
| XTG930K~ XTG9100K | 58(2.28)      |
| XTG9200K          | 64(2.52)      |

MOTOR

Model : XWM990D

[Unit : mm(inch)]



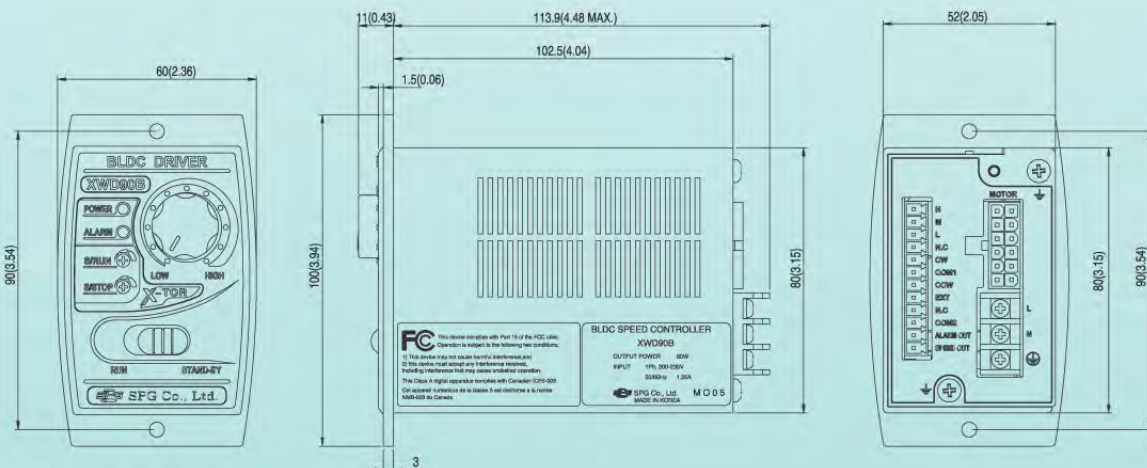
※ 표2-Weight (Table 2-Weight)

| Part      | Weight:kg.(lbs)   |            |
|-----------|-------------------|------------|
| Motor     | 1.34(2.95)        |            |
| Gear Head | XTG95K~XTG920K    | 0.85(1.87) |
|           | XTG930K~ XTG9100K | 1.15(2.54) |
|           | XTG9200K          | 1.30(2.87) |

CONTROL UNIT

Model(전기종 공통 (Applicable to all models)) : XWD10( ), XWD25( ), XWD40( ), XWD90( ) (Weight : 0.4kg)

[Unit : mm(inch)]

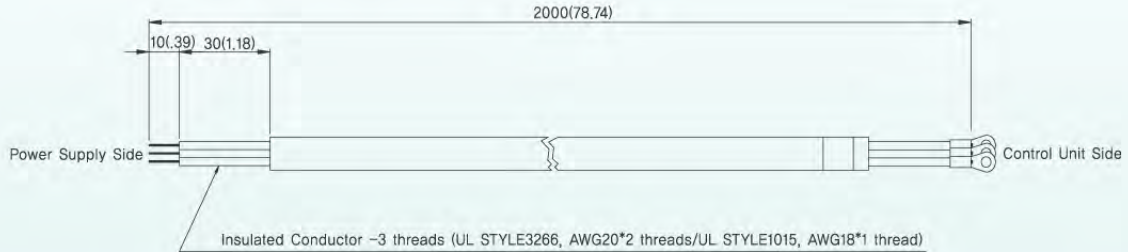


- ※ 품명 중의 ( )는 전압사양을 표시합니다.  
( ( ) indicates voltage specification.)

**CONTROL UNIT 전원 CABLE (CONTROL UNIT POWER SUPPLY CABLE)**

■ 전기종 공통(부속품) (Applicable to all models (accessories))

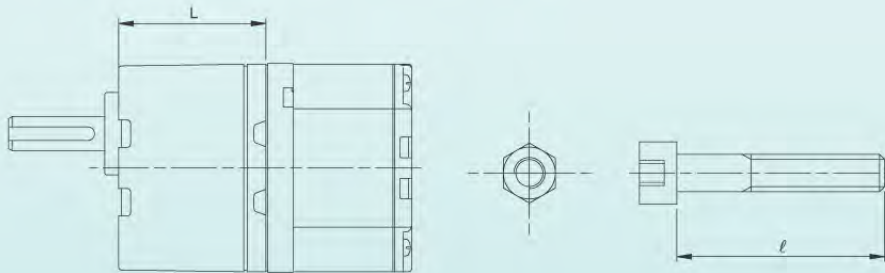
[Unit : mm(inch)]



**조립용 BOLT 치수 (ASSEMBLY BOLT MEASUREMENTS)**

■ 조립용 Bolt는 Gear Head 또는 Geared Motor에 부착되어 있습니다.  
(Assembled bolt is attached to gear head or geared motor.)

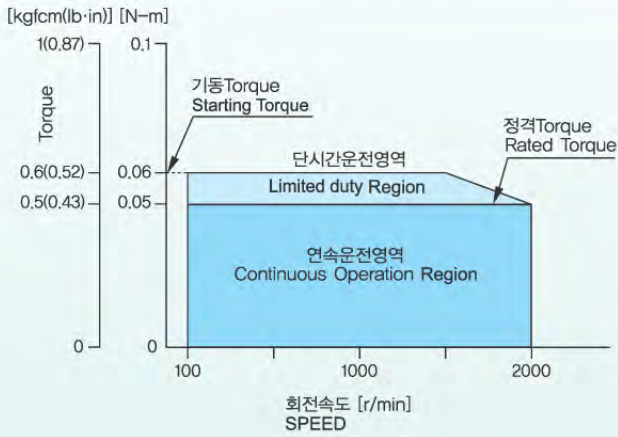
[Unit : mm(inch)]



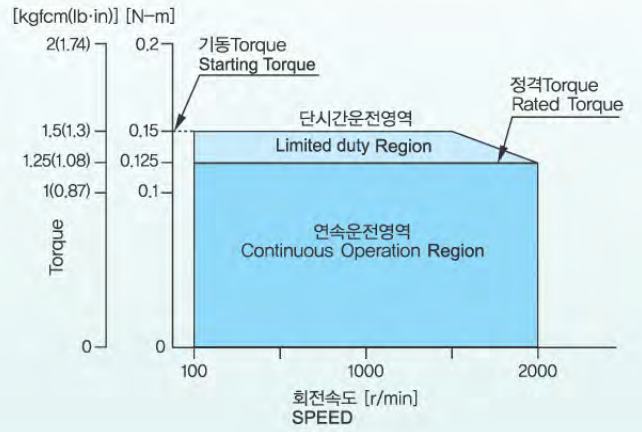
| Model             |  | 부속 Bolt(Accessory Bolts)<br>(평W/S, SPRING W/S, 육각NUT 각 4개) (Flat W/S, Spring W/S, hexagonal nut X 4) |            |               |
|-------------------|--|--|------------|---------------|
| Gear Head         | Geared Motor   | L(mm)(in)  | φ (mm)(in) | Bolt호칭(Names) |
| XTG65K~XTG620K    | XWA610( )-5K~XWA610( )-20K                                   | 34(1.34)   | 50(1.97)   | M4 P0.7       |
| XTG630K~ XTG6100K | XWA610( )-30K~XWA610( )-100K                                 | 38(1.50)   | 55(2.17)   |               |
| XTG6200K          | XWA610( )-200K   | 43(1.69)   | 60(2.36)   |               |
| XTG85K~XTG820K    | XWA825( )-5K~XWA825( )-20K                                   | 41 (1.61)  | 65(2.56)   | M6 P1.0       |
| XTG830K~XTG8100K  | XWA825( )-30K~XWA825( )-100K                                 | 46(1.81)   | 70(2.76)   |               |
| XTG8200K          | XWA825( )-200K   | 51 (2.01)  | 75 (2.95)  |               |
| XTG95K~XTG920K    | XWA940( )-5K~XWA940( )-20K<br>XWA990( )-5K~XWA990( )-20K     | 45(1.77)   | 75(2.95)   | M8 P1.25      |
| XTG930K~XTG9100K  | XWA940( )-30K~XWA940( )-100K<br>XWA990( )-30K~XWA990( )-100K | 58(2.28)   | 90(3.54)   |               |
| XTG9200K          | XWA940( )-200K<br>XWA990( )-200K                             | 64(2.52)   | 95(3.74)   |               |

\* 품명 중의 ( )는 전압사양을 표시합니다.  
( ) indicates voltage specification.)

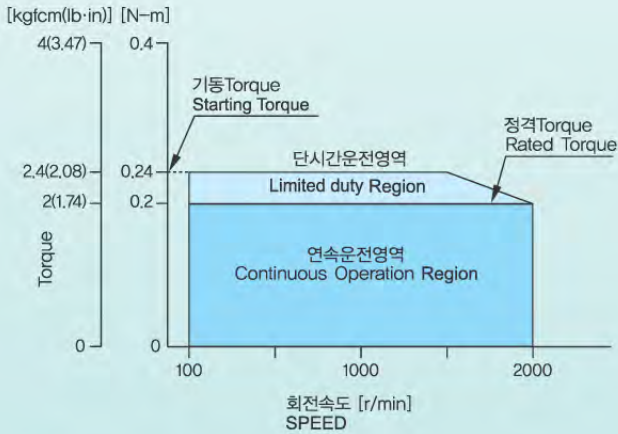
XWU610G( )/XWU610D( )



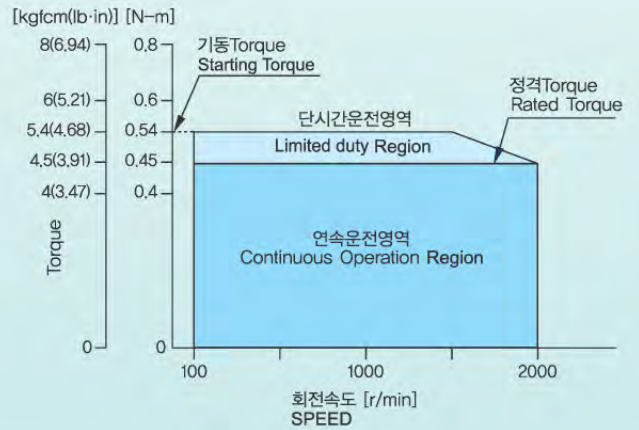
XWU825G( )/XWU825D( )



XWU940G( )/XWU940D( )



XWU990G/XWU990D( )



\* 품명 중의 ( )는 전압 사양을 표시합니다.  
( ) indicates voltage specification.)

CONTROL UNIT 구조 및 기능 (CONTROL UNIT STRUCTURE & FUNCTIONS)

Power LED (녹색(Green))

전원 ON시 점등합니다.  
(Illuminate when power switches on.)

Alarm LED (적색(Red))

보호기능 동작시 점등 및 점멸합니다.  
(Illuminate when protection function is operated.)

Slow Run 시간 설정기 (Time Dial) \*

모터가 가동시에 서서히 속도가 상승합니다.  
시간은 0.5~15초 범위로 설정 가능합니다.  
(Speed increases slowly when motor operates. Time can be set within 0.5~15 seconds(2000 r/min, during no load) range.)

Slow Stop 시간 설정기 (Time Dial) \*

모터가 정지시에 서서히 감속하여 정지합니다.  
시간은 0.5~15초 범위로 설정 가능합니다.  
(The motor comes to a gradual stop. Time can be set to within 0.5 to 15 seconds (2000 RPM, zero load).)



〈Control Unit, 정면(Front)〉

속도 설정기 (Speed Potentiometer)

속도 설정기의 KNOB 시계방향으로 돌리면 모터의 회전속도는 빨라집니다. 설정속도 범위는 출하시 0r/min으로 설정되어 있습니다. (Rotate the speed dial clockwise to increase the motor's RPM. Speed can be set within 100~2000 r/min range. Upon delivery, it had been set to 0 r/min.)

Run / Stand-by Switch

Run 쪽으로 선택시 모터는 운전하고, Stand-by 전환시 모터는 정지합니다. 출하시 Stand-by로 설정되어 있습니다. (If Run side is selected, motor operates, and if Stand-by mode is turned, motor stops. Upon delivery, it had been set to stand-by mode.)

\* Slow Run/Slow Stop시간설정기 (Slow Run/Slow Stop Time Dial)

시계방향으로 돌리면 시간이 길어지게 됩니다. 설정시에는 절연된 + 의 정밀 Driver를 사용해 주십시오. 출하시는 최단시간으로 설정되어 있습니다. (Rotate clockwise to extend the time. Use a precise, insulated phillips head driver to set. Upon delivery, it had been set to minimum time.)

입출력 신호 접속단자 (I/O signal terminal)

(접속시에는 Twisted Pair 또는 Shielded Wire를 사용하여 주십시오.)  
(Use a twisted pair or shielded wire for connecting.)

접지단자 (Ground Terminal)

(접지용 Cable을 접속합니다.)  
(Use the grounding wire of motor's connector to ground.)



〈Control Unit, 후면(Rear)〉

접지단자 (Ground Terminal)

(접지용 CABLE을 접속합니다.)  
(Use the grounding wire of motor's connector to ground.)

Motor 연결용 단자 (Motor Terminal)

(MOTOR CABLE을 접속합니다.)  
(Please connect the motor cable.)

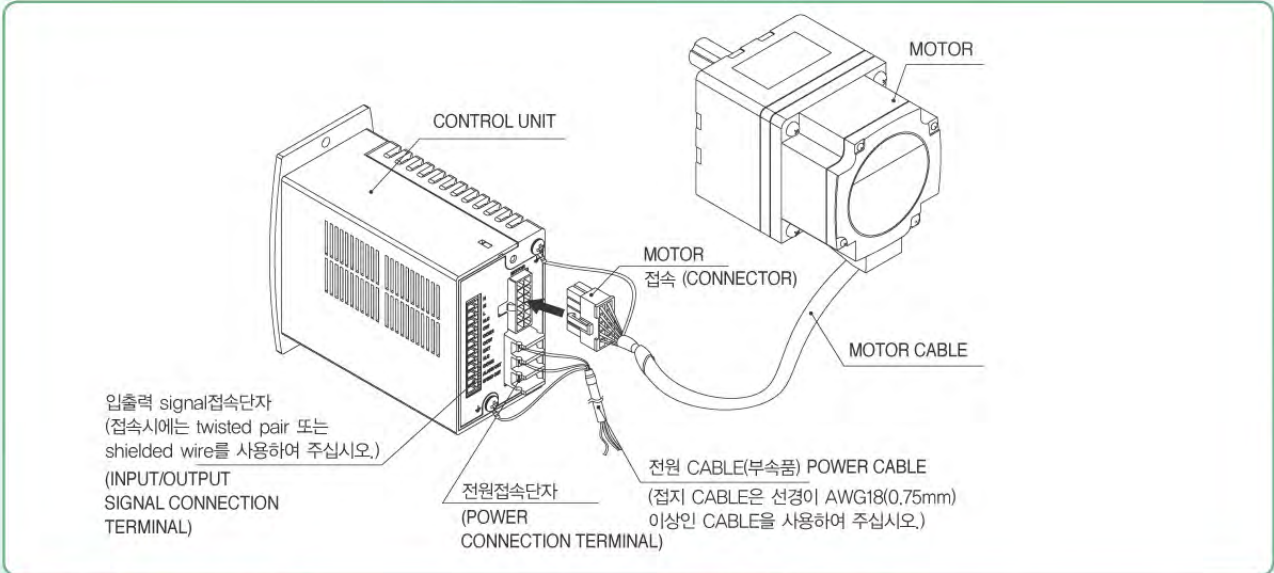
전원 접속단자 (Power Terminal)

(전원 CABLE을 접속합니다.)  
(Please connect the power cable.)

\* 주의 (Caution)

- Run/Stand-by Switch는 전원의 ON/OFF Switch는 아닙니다. (Run/Stand-by switch is not ON/OFF switch for power.)
- 모터를 장시간 정지하고자 할때는 Control Unit의 전원을 OFF하여 주십시오. (Switch off the power of control unit when motor is stopped for a long time.)

접속도 (INTERFACE DIAGRAM)



Motor의 접속 (Motor Interface)

- Motor Cable의 Connector를 Control Unit의 Motor 연결용 Connector에 접속합니다.  
(Connect motor cable's connector to the connector for connecting the motor of control unit.)
- Motor와 Control Unit을 연장할 경우 연장 Cable(별매품)로 10.5m 까지 연장 가능합니다.  
(the motor and the control unit are extended, extension cable (purchase separately) can be extended up to 10.5 m(413.39in).)

**주의**  
**Caution**

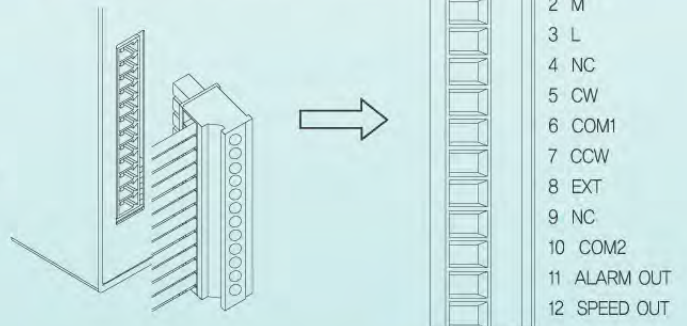
- Motor Cable, 연장 Cable을 가공하거나 개조하지 마십시오. 다른 제품이 설치된 경우 부상, 화재의 위험이 있습니다.  
(Do not machine or modify the motor cable, extension cable. If another product is installed, may result in person's injury and fire.)
- Cable 피복을 벗겨내거나 Shield Wire를 접지하거나 만지지 마십시오. 감전의 우려가 있습니다.  
(Do not remove cable coating or ground/touch the shield wire. May result in electrical shock.)

접지선의 접속 (Grounding)

- 접지선은 AWG 18(0.75mm<sup>2</sup>)이상의 Cable을 사용하여 주십시오.  
(Use a AWG 18 or higher cable to ground.)

입출력 Signal 단자의 접속 (Wiring the Signal I/O Terminal)

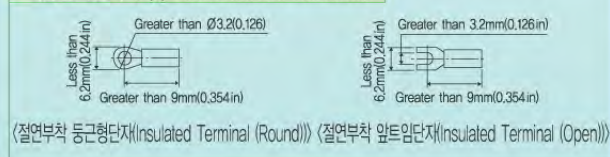
- 입출력 Signal 단자 (Signal I/O Terminal)



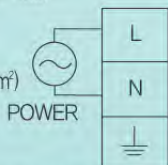
전원 접속 (Power Supply)

- 전원 Cable을 Control Unit의 전원 접속단자에 접속합니다.  
(Connect the power cable to the power terminal of control unit.)
- 전원 접속단자의 단자 나사 사이즈 및 케이블 사이즈 전원 접속단자의 접속에는 절연부착 원형 압착 단자를 사용하여 주십시오.  
(Power Connection Terminal's Size of Terminal Screw and Cable Size In case of connecting the power connection terminal, use a circular compressed terminal that is insulated and adhesive.)

적용압착단자 (Applied Pressure Terminal)

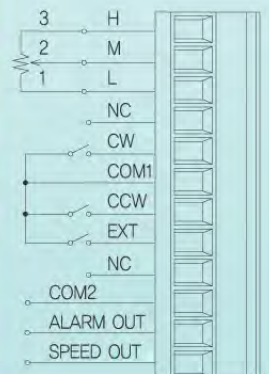


- 단자 나사 사이즈 : M3 (The size of a terminal screw : M3)
- 조임 토크 : 0.8 ~ 1Nm (113~142 oz.in)  
(Fastening torque : 0.8 ~ 1 Nm(113~142 oz.in))
- 접속가능 케이블 사이즈 : AWG16~18 (1.25 ~ 0.75 mm<sup>2</sup>)  
(The size of a cable available for connection: AWG16~18 (1.25~0.75 mm<sup>2</sup>))



〈단상전원단자 (Power Terminal)〉

| 명칭 (Name) | 기능 (Function)  |
|-----------|--|
| H         | 외부속도 설정기 (Input terminal for external speed setting)                               |
| M         |  |
| L         |  |
| NC        | No Connection  |
| CW        | CW 신호입력단자 (signal input terminal)  |
| CCW       | CCW 신호입력단자 (signal input terminal)   |
| EXT       | 내부/외부 속도설정기선택 입력단자 (Input terminal for internal/external speed adjuster selection) |
| COM1/COM2 | 입출력 신호용 공통 GND (Common GND for input/ output signals)                              |
| Alarm Out | ALARM 신호 출력 단자 (signal output terminal)  |
| Speed Out | SPEED 신호 출력 단자 (signal output terminal)  |



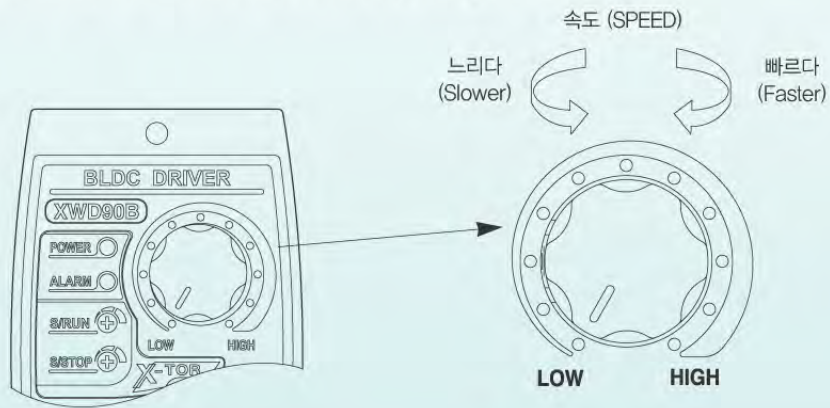
운 전 (OPERATION)

회전속도의 설정 (Selecting operation speed)

MOTOR의 회전속도는 CONTROL UNIT의 내부 속도 설정기 이외에도 부속된 외부 속도 설정기나 외부 직류전압에서도 설정할 수 있습니다. 설정 속도 범위는 100 ~ 2000 r/min으로 되어 있습니다. 내부 속도 설정기와 외부 속도 설정기를 조합해서 또는 내부 속도 설정기와 외부 직류 전압을 조합해서 2종류의 회전속도를 설정할 수 있습니다. (자세한 내용은 23page를 참조하여 주십시오)

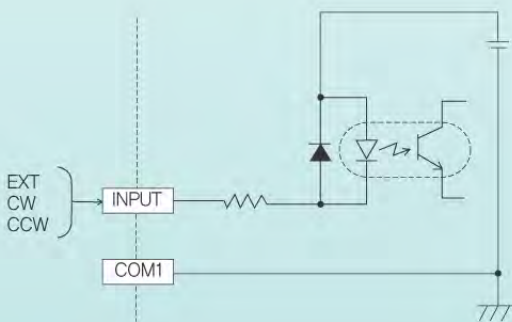
(The speed of the motor can be controlled by the internal speed controller within the control unit. It can also be controlled through the attached external speed controller or external direct current voltage. Speed selection ranges are 100~2000r/min. The speed selection can be controlled two ways by using the mixture of internal speed controller/external speed controller and internal speed controller/external direct current voltage(refer to P23).)

EX) 내부 속도 설정기를 사용한 설정 (Selecting by internal speed controller.)  
시계방향으로 돌리면 설정 속도가 빨라집니다. (출하시에는 0 r/min)으로 설정 되어 있습니다.  
(Winding it clock-wise will operate the motor faster. (Factory setting : 0 r/min))



신호입력 회로 (SIGNAL INPUT CIRCUIT)

(1) 입력회로 (Input Circuit)

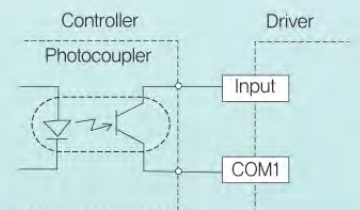
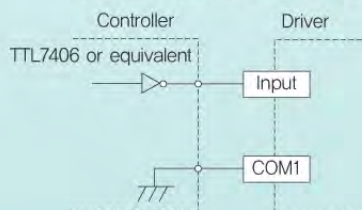


(2) 입력회로 접속예 (Input Circuit Connection)

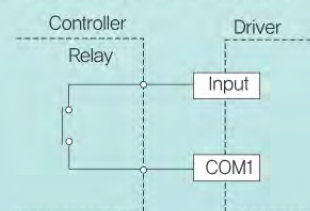
EXT, CW, CCW의 입력은 공통입니다.

(This connection is used for EXT, CW, CCW)

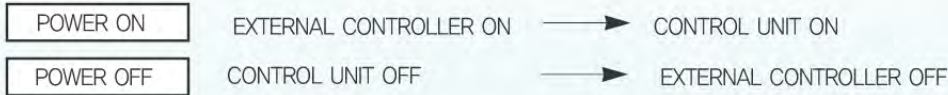
〈무접점 제어(Non-contact control)〉



〈유접점 제어 (Contact control)〉

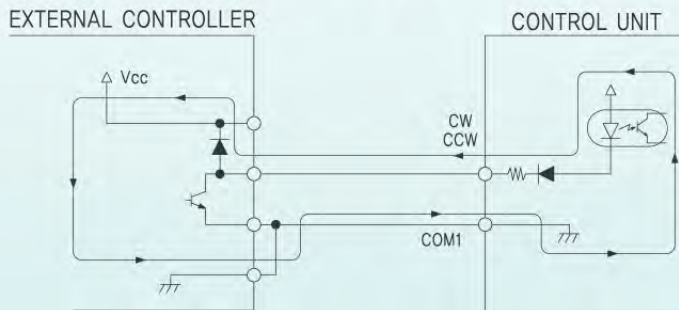


Do not use a solid state reley.(SSR) to turn on or off power. The motor control unit may be damaged if it is used. When you want to use the controller with a built-in clamp diode, pay attention to the sequence of turning on or off the power.



아래와 같이 접속한 상태에서 CONTROL UNIT의 전원을 먼저 ON하거나 외부 CONTROLLER의 전원을 먼저 OFF할 경우 아래그림의 화살표 방향으로 전류가 흐르므로 MOTOR가 회전할수도 있습니다. 또, 전원용량의 차이로 동시에 전원을 ON하거나 OFF로 할 경우에도 일시적으로 MOTOR가 회전할수도 있습니다. 그러므로 전원은 반드시 외부 CONTROLLER를 먼저 ON 하고 전원 OFF시 CONTROL UNIT를 먼저 OFF하여 주십시오.

(If the control unit power is turned on first when connected as shown on the right, or the controller power is turned off with the control unit power turned on, current will be applied, as indicated by arrow mark of the diagram, and this may cause the motor to be driven. When the power is turned on or off simultaneously, the motor may be driven temporarily due to differences in power capacity. The controller power must be turned on first, and control unit power must be turned off first.)



**H/M/L**

외부 속도 설정기 및 외부 직류 전압 사용시 접속하는 단자로 23page를 참조하여 주십시오.

(It is a terminal connected for external speed controller and external direct current voltage. Please refer to page 23.)

**CW 입력(input)**

CW 입력을 [ON]으로 하면 SLOW RUN 시간 설정기에서 설정된 시간에 따라 CW방향으로 가속 운전합니다.

CW입력을 [OFF]로 하면 MOTOR는 정지합니다.

(When CW input is <on>, it accelerates and operates in direction of the CW in accordance to time set up by the slow run time controller. When CW input is <off>, it automatically slows downs.)

**CCW 입력(input)**

CCW 입력을 [ON]으로 하면 SLOW RUN 시간 설정기에서 설정된 시간에 따라 CCW방향으로 가속,운전합니다.

CCW입력을 [OFF]로 하면 MOTOR는 정지합니다.

(When CCW input is <on>, it accelerates and operates towards the CCW in accordance to time set up by the slow run time controller. When CCW input is <off>, it automatically slows downs.)

**[Important]**

- When CW input and CCW input get turned <on> at the same time CW has priority (CW 입력과 CCW 입력이 동시에 ON되면 CW입력이 우선합니다.)
- 순간 정역 운전은 불가능합니다. (Immediate seize operation is impossible)
- CW 및 CCW 입력 신호는 20msec 이상의 시간을 유지하여 주십시오. (Please have 20msec of time in between CW and CCW input)

**EXT 입력(input)**

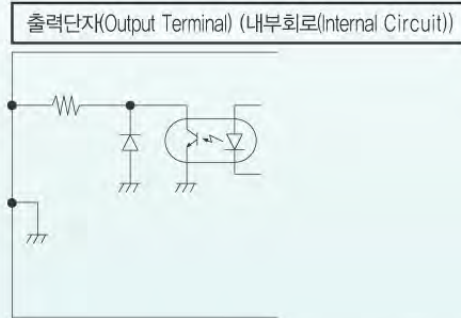
[OFF](H레벨)시에 내부속도 설정기, [ON](L레벨)시에 외부 속도 설정기 또는 외부 직류전압을 선택합니다.

(In [Off](H level) mode, choose internal speed controller. In [On](L level), choose external speed controller or external direct current voltage.)

신호출력 회로 (SIGNAL OUTPUT CIRCUIT)

신호 상태는 신호의 전압레벨이 아닌 내부 포토 커플러의 [ON:통전], [OFF:비통전]상태를 나타냅니다.

(The signal status does not show the voltage level but its photocoupler's [on : electricity flows], [off : electricity does not flow] status.)



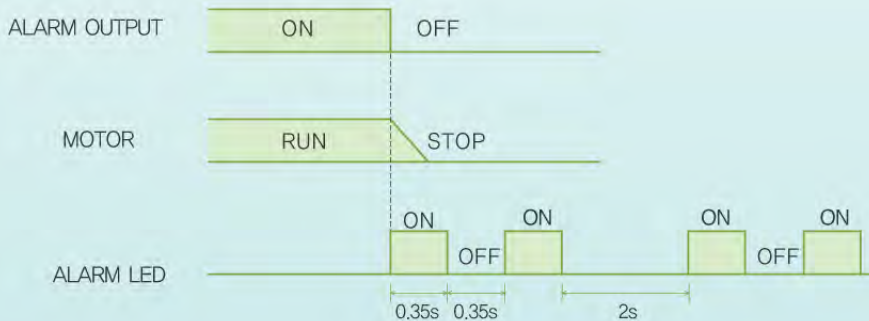
Alarm Out

다음에 의한 경우에 CONTROL UNIT의 보호기능이 동작하여 ALARM OUT이 ON(L레벨)이 되고 MOTOR는 정지합니다.

LED의 표시는 점멸 또는 점등으로 표시되므로 보호기능의 내용을 확인하여 주십시오.

(In the following condition, the protection guard of the control unit comes on, alarm out function turns (On) (L level), and the motor gets turned off.)

※ 전원 투입시에 LED가 순간 점등되는 현상은 이상현상이 아닙니다. (It is shown by the LED's on/flashing sign. Make sure to be informed of the protection guard function.)



| 보호기능       | ALARM LED 점멸횟수 | 원인   |
|------------|----------------|--|
| 과부하보호      | 1회             | MOTOR에 정격을 초과하는 부하가 약5초이상 지속되었을 경우   |
| MOTOR 구속보호 | 2회             | 과부하 또는 어떤 요인에 의해 MOTOR가 구속되었을 경우   |
| 결상보호       | 3회             | MOTOR케이블의 단선 또는 CONNECTOR의 접속불량으로 인한 MOTOR피드백 신호에 이상이 발생한 경우(MOTOR정지중에는 ALARM신호를 출력하지 않습니다.) |
| 저전압보호      | 4회             | CONTROL UNIT에 인가되는 전압이 사양보다 낮은 경우  |
| 과속보호       | 6회             | MOTOR의 속도가 2,800r/min을 초과하는 이상속도 현상이 발생할 경우  |
| 과전압보호      | 점등             | CONTROL UNIT에 인가되는 전압이 사양보다 높은경우   |

| Type of protection function |                          | Alarm LED ON/OFF Cycle | Action   |
|-----------------------------|--------------------------|------------------------|--|
| Alarm Signal Output         | Overload protection      | 1 Cycle                | Activated when a load exceeding the rated torque (load torque or motor current of 130% max. of rated load or rated motor current) is applied to the motor for 5 seconds or more or when the motor is operated in short cycles of stopping/starting or CW/CCW rotation. |
|                             | Open-Phase protection    | 3 Cycle                | Prevents motor malfunction when the sensor cable within the motor cable is disconnected during motor operation. (An alarm signal will not be output while the motor is at a standstill.)   |
|                             | Under voltage protection | 4 Cycle                | Activated when a input voltage to the driver is less than specified voltage.   |
|                             | Overspeed Protection     | 6 Cycle                | Activated when the speed of the motor exceed 2800r/min or when it shows abnormal speed.  |
|                             | Overvoltage protection   | ON                     | Protects the driver against damage when the motor is driving an inertial load exceeding the permissible inertial load, or when the motor shaft is turned by the load (during lowering operation).  |

ALARM OUT은 위와 같이 접속할 경우 CONTROL UNIT 정상시[OFF](H레벨), ALARM시 [ON](L레벨)이 됩니다. ALARM OUT이 [ON]이 되면 MOTOR의 운전을 정지한 후에 CONTROL UNIT의 전원을 꺼 주십시오. MOTOR 케이블에 이상이 없을 때는 사용 조건(부하 토크, 운전 패턴, 전원 전압 등)의 확인, 재검토를 실행하여 주십시오.

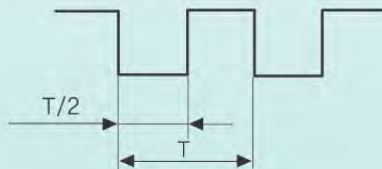
보호기능이 작동한 원인을 제거하고 안전을 확보한 후, 전원을 재투입하여 ALARM을 RESET하여 주십시오.

(When connected as above, alarm out gets <off>(H level) if the control unit is normal, and <on>(L level) when it alarms. When the alarm out is <on>, stop the operation of the motor and shut down the control unit. When the motor cable is normal, re-check the usage conditions (overload torque, operation patterns, voltage))

### Speed out

MOTOR 운전에 동기하여 MOTOR 출력축 1회전당 12/15 펄스의 펄스 신호를 출력합니다. SPEED OUT 출력 주파수를 측정해 MOTOR의 회전속도를 산출할 수 있습니다. (In accordance to the motor operation, it outputs 12/15 pulse per cycle(of the motor's output shaft). Thus it is possible to calculate the cycling speed of the motor by measuring the output frequency of the speed out.)

$$\text{Speed out output frequency(Hz)} = \frac{1}{T}$$



### 10W/40W/90W의 경우 (With 10W/40W/90W)

$$\text{Cycling speed of the motor(r/min)} = \frac{\text{Output frequency of the Speed Out(Hz)}}{12} \times 60$$

### 25W의 경우 (With 25W)

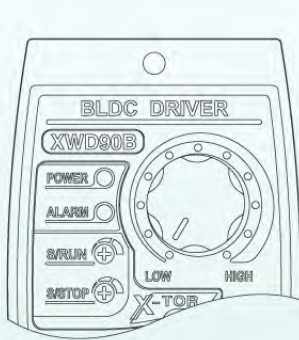
$$\text{Cycling speed of the motor(r/min)} = \frac{\text{Output frequency of the Speed Out(Hz)}}{15} \times 60$$

MOTOR 출력축의 회전속도나 감속기 출력축의 회전속도의 표시를 원할 경우 DIGITAL SPEED INDICATOR [SID250](별매품)을 사용하여 주십시오. (If you need the cycling speed of the motor's cycling head or that of reduction gear, Digital Speed Indicator(SID 250) is available.(Sold separately))

### [중 요 (Important)]

- 입출력 신호 케이블을 연장할 때는 2m이내로 짧게 배선해 주십시오. (To extend the input/output cables, please do so under 2m)
- 입출력 신호 케이블은 전원 케이블이나 MOTOR 케이블과 분리하여 배선해 주십시오. (Input/output cables should be wired separately from power cables and motor cables.)

SLOW RUN / SLOW STOP 시간설정 (TIME SETTING)



급기동 또는 급정지  
(Sudden stop or sudden operation)



서서히 기동 또는 서서히 정지  
(Gradual stop or gradual operation)

SLOW RUN 시간 설정기 (Slow Run Time Setting Potentiometer)

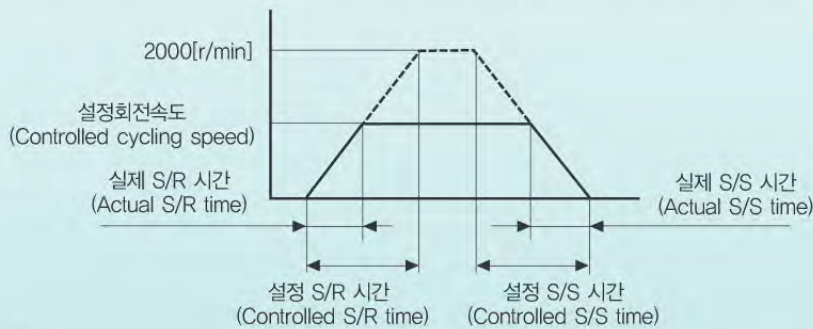
MOTOR 운전시의 정지에서 설정 속도에 도달할 때까지의 시간을 SLOW RUN시간 설정기로 설정합니다. 시계방향으로 돌리면 시간이 길어집니다. 설정 시간 범위는 0.5~15초 입니다.

(The length of time between the start of the engine to the reach of desired speed is controlled by the "Slow Run Time Controller". When it is wound clock-wise, the time expands. The range of selection is in between 0.5sec ~ 15sec.)

SLOW STOP 시간 설정기 (Slow Stop Time Setting Potentiometer)

MOTOR 정지시 설정 속도에서 정지 할 때까지의 시간을 SLOW STOP시간 설정기로 설정합니다. 시계방향으로 돌리면 시간이 길어집니다. 설정 시간 범위는 0.5~15초 입니다.

(The length of time between the regular operation of the engine to a full stop of the engine is controlled by the "Slow Stop Time Controller". When it is wound clock-wise, the time expands. The range of selection is in between 0.5sec ~ 15sec.)



[Important]

- To change the cycling direction of the motor, slow down the motor with "Slow Stop Time Controller" and start the motor with "Slow Run Time Controller".

## 속도설정방법 (SPEED SETTING)

### 내부속도 설정기의 경우 (For internal speed adjuster)

- 속도설정은 Control Unit의 Front Panel의 속도설정기에서 실시합니다.  
EXT.입력을 OFF로 하면 내부속도 설정기가 선택됩니다.  
(Speed is set with speed adjuster on the front panel of control unit.  
When EXT. input is off, internal speed adjuster will be selected.)

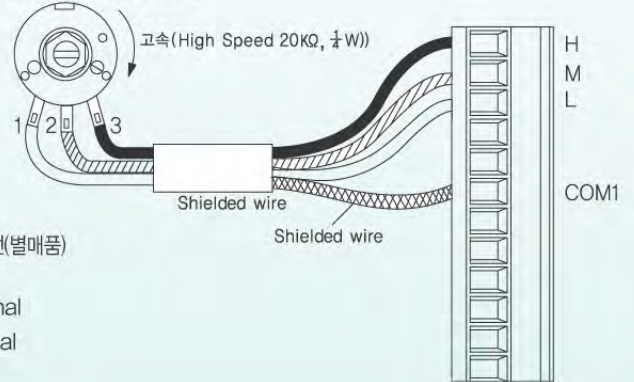
### 외부속도 설정기(부속품)의 경우 (Connecting External Speed Adjuster)

- 외부 속도 설정기의 접속에는 부속된 외부 속도 설정기와 외부 속도 설정기 배선용 신호선(별매품)을 사용하여 주십시오.

(When connecting an external speed adjuster, use the enclosed external speed adjuster and the signal wire exclusively designed for the external speed adjuster.)

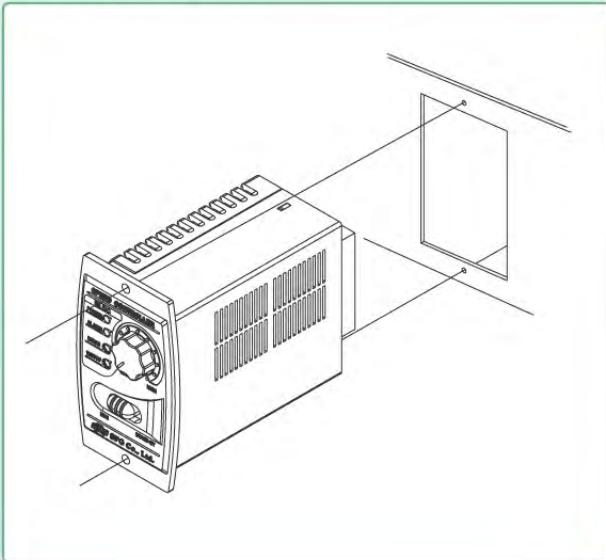
- 외부 속도설정기 배선용 신호선(이하 신호선 이라함)중 리드선을 외부 속도설정기의 단자 3과 H입력 단자에 접속합니다.  
(Among signal wires for the external speed adjuster (referred as signal wire from now on), connect the lead wire to the terminal 3 of the external speed adjuster and H input terminal.)
- 신호선의 리드선을 외부 속도 설정기의 단자 2와 M 입력 단자에 접속합니다.  
(Connect the lead wire of the signal wire to the terminal 2 of the external speed adjuster and M input terminal.)
- 신호선의 리드선을 외부 속도설정기의 단자 1과 L 입력 단자에 접속합니다.  
(Connect the lead wire of the signal wire to the terminal 1 of the external speed adjuster and L input terminal.)
- 신호선의 실드선은 COM1 단자에 접속합니다.  
(외부 속도 설정기 쪽의 실드선은 다른 단자에 접촉되지 않도록 처리하여 주십시오.)  
(Connect the shield wire of the signal wire to the terminal of COM1.  
(Make sure that the shield wire of the external speed adjuster does not touch other terminals.))

외부속도 설정기(Optional)  
External Speed Dial(Optional)

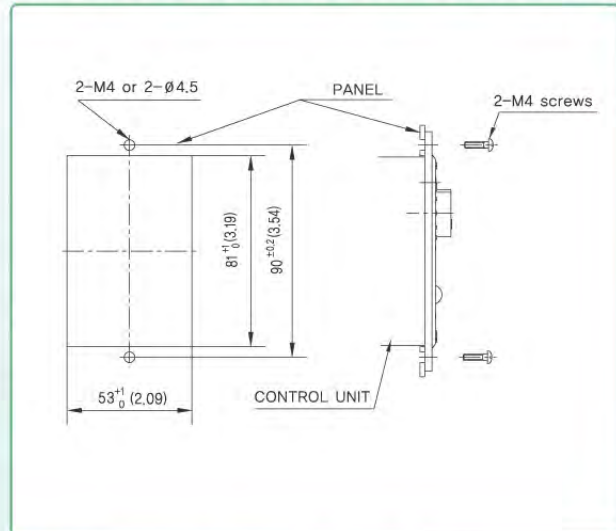


## 설치방법 (INSTALLATION)

- Control Unit는 내진동성이 뛰어난 편평한 금속판에 설치하여 주십시오.  
(Install the control unit on a flat, metal panel that has strong endurance to vibration.)
- Control Unit의 취부 Hole을 사용할 때, M4 나사와 너트로 견고히 고정하여 주십시오.  
(When installation hole of control unit is used, tighten it with M4 screw and nut.)
- Control Unit의 설치시 두개의 통풍구중 하나는 반드시 아래로 향하도록 설치하여 주십시오.  
(When control unit is installed, install it with one of the two vents is facing downward.)
- Control Unit는 취부함 및 취부함 내의 다른기와 수평방향은 25mm이상, 수직방향은 50mm이상 이격후 설치하여 주십시오.  
(Install it with separating the control unit from the installation box and other instrument inside installation box over 25 mm in the horizontal, over 50 mm in the vertical.)



## Control Unit 판넬 가공도 (Control Unit Panel Process Criterion)



## ⚠ Caution

- 나사의 체결 Torque는 10kgf · cm 미만으로 하여주십시오. 10kgf · cm 을 초과한 Torque로 체결시 Control Unit가 파손될 우려가 있습니다.  
(Tightening torque for screw must be below 10kgf · cm (8.68 lb·in). If torque exceeding 10kgf · cm (8.68 lb·in) is applied, may result in damage to the control unit.)



XWA series

7

## XBA series

27

XQA series

51

XGVA series

63

XFA series

75

XVA series

95

OPTION

113

## 제품정보 (OVERVIEW)

속도 제어에 요구되는 기본 기능을 망라한 XBA Series는 소형 · High Power 의 Brushless DC Motor와 고성능 Box Type Driver의 Unit제품으로 출력 20W~400W를 Line Up. 전용 Gearhead는 Motor와 조합이 완료된 상태로 설치가 간단한 Combination Type입니다.

(XBA series consist of small high power bldc motor and high level box type driver and line up 20~400W output power.

Exclusive gear head had combined with motor and made a combination simple to install.)



## 제품특징 (FEATURE)

### ■ 소형 · HIGH POWER (SMALL · HIGH POWER)

설치치수 □90mm, 전체길이 57mm로 150W High Power를 발휘, 장비의 공간 절약에 공헌합니다.

(This product have a dimension 90x90mm(3.54in×3.54in) in side length and 57mm(2.24) in thickness, operates 150W high power and attributes to the space saving of equipment.)

### ■ 우수한 속도 안정성 (EXCELLENT STABILITY FOR SPEED)

속도 변동이 매우 적은 뛰어난 속도안정성을 실현, Inverter와 같이 부하에 따른 속도변동이 거의 없습니다. 속도 변동율 : 대부하 ±1%이하, 대전압 ±1% 이하, 대온도 ±1%이하

(Implement excellent speed stability with less speed fluctuation. Speed change due to change of the load is very small.)

### ■ 광범위한 속도제어범위 · FLAT TORQUE (WIDE SPEED CONTROL RANGE, CONSTANT TORQUE)

200r/min~3000r/min으로 광범위한 속도설정이 가능하며 저속에서부터 고속까지 일정한 Torque를 출력합니다.

(Speed can be widely controlled from 200r/min to 3000r/min.)

### ■ 다양한 제어기능 탑재 (VARIABLE CONTROL FUNCTION)

섬세한 Work운동에서 위력을 발휘하는 Slow Run · Slow Stop기능뿐만이 아닌 다단계의 속도설정이 가능하며 여러 가지 사용방식에 대응 합니다.

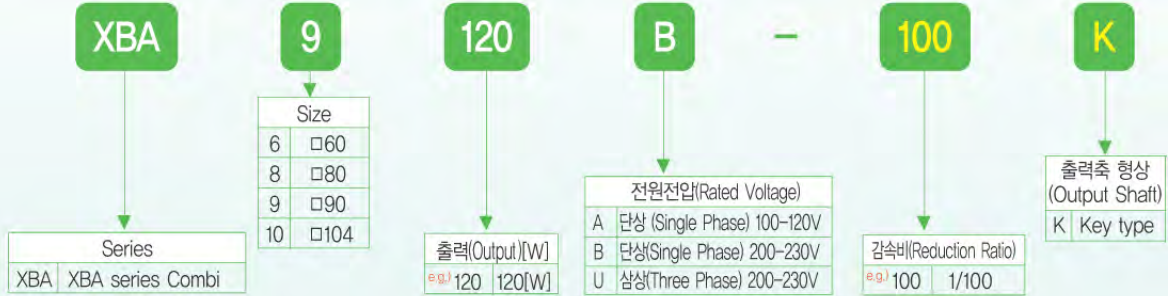
(Speed setting of multistep, instantaneous stop as well as slow start, slow down function that shows great power in a sensitive transportation can be performed and respond to variable usage methods.)

이 밖에도 다음과 같은 특징이 있습니다.

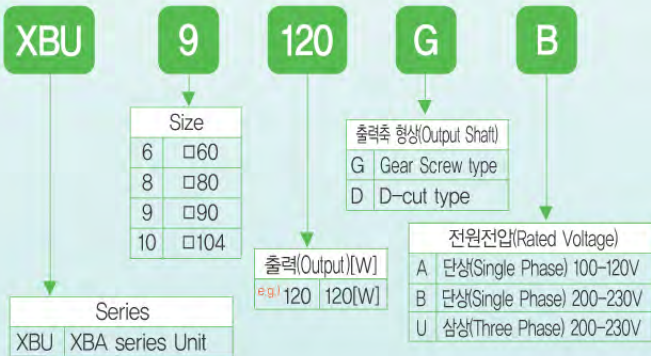
(In addition, following features exist.)

- 단상 100V, 200V계, 삼상 200V계 전원입력대응  
(Response for single phase 100V, 200V three phase 200V, power input.)
- 고강도 Gearhead 대응 (Response for high impact gearhead.)
- 해외안전 규격적합 · 세계 전압대응  
(Meet foreign safety specification and response world voltage.)
- Motor, Driver간 최대 10.5m까지 연장대응 가능(OPTION Cable사용)  
(Capable of respond for extending to maximum 10.5m(413.39in) between motor and driver (Using option cable))
- DIN Rail설치용 Plate구비(OPTION)  
(Equipped the plate for DIN rail (option))

**CONTROL UNIT+MOTOR+GEAR HEAD**



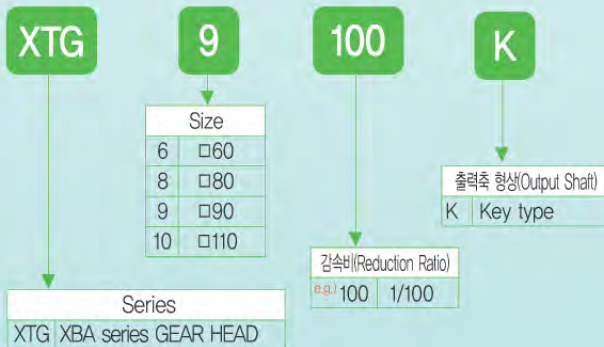
**MOTOR+CONTROL UNIT**



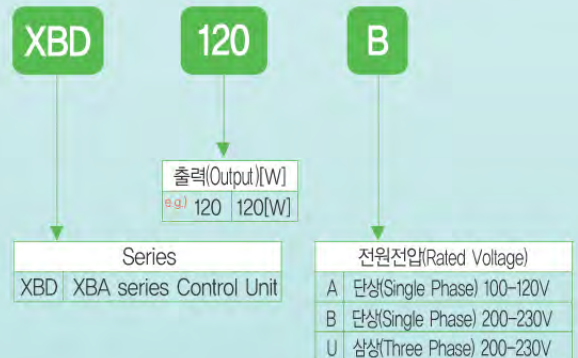
**MOTOR**



**GEAR HEAD**



**CONTROL UNIT**



## 사 양 (SPECIFICATION)

| Combi type  |   | XBA620A-□  | XBA620B-□                       | XBA620U-□                       | XBA840A-□                       | XBA840B-□                       | XBA840U-□                       | XBA975A-□                      | XBA975B-□                       | XBA975U-□                       |                                |
|---|---|--|---------------------------------|---------------------------------|---------------------------------|---------------------------------|---------------------------------|--------------------------------|---------------------------------|---------------------------------|--------------------------------|
| 품 명 (Title)   | Gear type                                 | XBM620G  |                                 |                                 | XBM840G                         |                                 |                                 | XBM975G                        |                                 |                                 |                                |
|   | D-Cut type                                | XBM620D  |                                 |                                 | XBM840D                         |                                 |                                 | XBM975D                        |                                 |                                 |                                |
|   | 정격출력(연속)<br>(Rated Output (continuous))   | W  | 20                              |                                 |                                 | 40                              |                                 |                                | 75                              |                                 |                                |
| 전원입력<br>(Power Input)   | 전압<br>(Voltage)                           | V  | 단상<br>(Single Phase)<br>100-120 | 단상<br>(Single Phase)<br>200-230 | 단상<br>(Single Phase)<br>200-230 | 단상<br>(Single Phase)<br>100-120 | 단상<br>(Single Phase)<br>200-230 | 삼상<br>(Three Phase)<br>200-230 | 단상<br>(Single Phase)<br>100-120 | 단상<br>(Single Phase)<br>200-230 | 삼상<br>(Three Phase)<br>200-230 |
|   | 주파수<br>(Frequency)                        | Hz   | 50/60                           |                                 |                                 | 50/60                           |                                 |                                | 50/60                           |                                 |                                |
|   | 정격입력전류<br>(Rated Input Current)           | A  | 0.77                            | 0.55                            | 0.17                            | 1.17                            | 0.78                            | 0.25                           | 1.80                            | 1.28                            | 0.41                           |
|   | 최대입력전류<br>(Maximum Input Current)         | A  | 1.30                            | 0.90                            | 0.50                            | 2.00                            | 1.30                            | 0.88                           | 2.60                            | 2.00                            | 1.20                           |
| 정격(Rated) Torque  | N·m(kgf·cm)<br>(lb·in)                    | 0.066(0.66) (0.57)   |                                 |                                 | 0.133(1.33) (1.15)              |                                 |                                 | 0.25(2.5) (2.17)               |                                 |                                 |                                |
| 기동(Starting) Torque   | N·m(kgf·cm)<br>(lb·in)                    | 0.08(0.8) (0.69)   |                                 |                                 | 0.16(1.6) (1.39)                |                                 |                                 | 0.32(3.2) (2.78)               |                                 |                                 |                                |
| Motor 허용 부하<br>관성 모멘트<br>(Permissible<br>Load Inertia Moment) | J kg·m <sup>2</sup> (oz·in <sup>2</sup> ) | 1.25x10 <sup>-4</sup> (6.8)  |                                 |                                 | 2.5x10 <sup>-4</sup> (13.7)     |                                 |                                 | 3.75x10 <sup>-4</sup> (20.5)   |                                 |                                 |                                |
| 정격회전속도<br>(Rated Speed)                                       | r/min                                     | 3,000  |                                 |                                 |                                 |                                 |                                 |                                |                                 |                                 |                                |
| 속도제어범위<br>(Speed Control Range)                               | r/min                                     | 200~3,000 (속도비(Speed Ratio) 1:15)  |                                 |                                 |                                 |                                 |                                 |                                |                                 |                                 |                                |
| 속도변동을<br>(Speed Regulation)                                   | Load                                      | ±1% 이하 (0~정격Torque, 정격회전속도시) (Less than ±1% (0 ~ rated torque, at rated speed))                            |                                 |                                 |                                 |                                 |                                 |                                |                                 |                                 |                                |
|   | Voltage                                   | ±1% 이하 (전원전압 ±10%, 정격회전속도 무부하시)<br>(Less than ±1% (supply voltage ±10%, at rated speed with no load))      |                                 |                                 |                                 |                                 |                                 |                                |                                 |                                 |                                |
|   | Temperature                               | ±1% 이하 (0~+40°C, 정격회전속도 무부하시)<br>(Less than ±1% (0 to +40°C (+32 to +104°F), at rated speed with no load)) |                                 |                                 |                                 |                                 |                                 |                                |                                 |                                 |                                |

\* Geared Motor의 허용 부하 관성 모멘트는 34page 참조 (For permissible load inertia in the geared motor, refer to 34 page.)

\* 품명중의 □는 감속비를 표시합니다. (Enter the ratio in the box(□) model number.)

\* 위 사양은 모터 단품의 사양입니다. (The values for each item is for the motor only.)

## 사 양 (SPECIFICATION)

|  |   | Combi type | XBA9120A-□   | XBA9120B-□                      | XBA9120U-□                     | XBA9150A-□                      | XBA9150B-□                      | XBA9150U-□                     |
|--|---|------------|--|---------------------------------|--------------------------------|---------------------------------|---------------------------------|--------------------------------|
| 품 명 (Title)  | Combi type                                |            | XBA9120A-□   | XBA9120B-□                      | XBA9120U-□                     | XBA9150A-□                      | XBA9150B-□                      | XBA9150U-□                     |
|  | Gear type                                 |            | XBM9120G   |                                 |                                | XBM9150G                        |                                 |                                |
|  | D-Cut type                                |            | XBM9120D   |                                 |                                | XBM9150D                        |                                 |                                |
| 정격출력(연속)<br>(Rated Output (continuous))                    | W   |            | 120  |                                 |                                | 150                             |                                 |                                |
| 전원입력<br>(Power Input)                                      | 전압<br>(Voltage)                           | V          | 단상<br>(Single Phase)<br>100-120  | 단상<br>(Single Phase)<br>200-230 | 삼상<br>(Three Phase)<br>200-230 | 단상<br>(Single Phase)<br>100-120 | 단상<br>(Single Phase)<br>200-230 | 삼상<br>(Three Phase)<br>200-230 |
|  | 주파수<br>(Frequency)                        | Hz         | 50/60  |                                 |                                | 50/60                           |                                 |                                |
|  | 정격입력전류<br>(Rated Input Current)           | A          | 2.61   | 1.75                            | 0.61                           | 3.05                            | 2.08                            | 0.72                           |
|  | 최대입력전류<br>(Maximum Input Current)         | A          | 3.80   | 2.70                            | 1.60                           | 4.64                            | 3.23                            | 1.96                           |
| 정격(Rated) Torque   | N·m(kgf·cm)<br>(lb·in)                    |            | 0.4(4.0) (3.47)  |                                 |                                | 0.5(5.0) (4.34)                 |                                 |                                |
| 기동(Starting) Torque  | N·m(kgf·cm)<br>(lb·in)                    |            | 0.5(5.0) (4.34)  |                                 |                                | 0.63(6.3) (5.47)                |                                 |                                |
| Motor 허용 부하<br>관성 모멘트<br>(Permissible Load Inertia Moment) | J kg·m <sup>2</sup> (oz·in <sup>2</sup> ) |            | 6.0x10 <sup>-4</sup> (32.8)  |                                 |                                | 6.0x10 <sup>-4</sup> (32.8)     |                                 |                                |
| 정격회전속도<br>(Rated Speed)                                    | r/min                                     |            | 3,000  |                                 |                                |                                 |                                 |                                |
| 속도제어범위<br>(Speed Control Range)                            | r/min                                     |            | 200~3,000 (속도비(Speed Ratio) 1:15)  |                                 |                                |                                 |                                 |                                |
| 속도변동율<br>(Speed Regulation)                                | Load                                      |            | ±1% 이하 (0~정격Torque, 정격회전속도시) (Less than ±1% (0 ~ rated torque, at rated speed))                            |                                 |                                |                                 |                                 |                                |
|  | Voltage                                   |            | ±1% 이하 (전원전압 ±10%, 정격회전속도 무부하시)<br>(Less than ±1% (supply voltage ±10%, at rated speed with no load))      |                                 |                                |                                 |                                 |                                |
|  | Temperature                               |            | ±1% 이하 (0~+40°C, 정격회전속도 무부하시)<br>(Less than ±1% (0 to +40°C (+32 to +104°F), at rated speed with no load)) |                                 |                                |                                 |                                 |                                |

\* Geared Motor의 허용 부하 관성 모멘트는 34page 참조 (For permissible load inertia in the geared motor, refer to 34 page.)

\* 품명중의 □는 감속비를 표시합니다. (Enter the ratio in the box(□) model number.)

\* 위 사양은 모터 단품의 사양입니다. (The values for each item is for the motor only.)

**사 양 (SPECIFICATION)**

|   |  | Combi type | XBA10200B-□  | XBA10200U-□                    | XBA10400U-□                    |
|---|--|------------|--|--------------------------------|--------------------------------|
| 품 명 (Title)   | Combi type                                   |            | XBA10200B-□  | XBA10200U-□                    | XBA10400U-□                    |
|   | Gear type                                    |            | XBM10200G  |                                | XBM10400G                      |
|   | D-Cut type                                   |            | XBM10200D  |                                | XBM10400D                      |
| 정격출력(연속)<br>(Rated Output (continuous))                       | W  |            | 200  |                                | 400                            |
| 전원입력<br>(Power Input)   | 전압<br>(Voltage)                              | V          | 단상<br>(Single Phase)<br>200-230  | 삼상<br>(Three Phase)<br>200-230 | 삼상<br>(Three Phase)<br>200-230 |
|   | 주파수<br>(Frequency)                           | Hz         | 50/60  |                                | 50/60                          |
|   | 정격입력전류<br>(Rated Input Current)              | A          | 2.56   | 0.90                           | 1.51                           |
|   | 최대입력전류<br>(Maximum Input Current)            | A          | 3.36   | 2.80                           | 3.68                           |
| 정격(Rated) Torque  | N·m(kgf·cm)<br>(lb·in)                       |            | 0.65(6.5)<br>(5.75)  |                                | 1.3(13)<br>(11.5)              |
| 기동(Starting) Torque   | N·m(kgf·cm)<br>(lb·in)                       |            | 0.81(8.1)<br>(7.17)  |                                | 1.6(16)<br>(14.16)             |
| Motor 허용 부하<br>관성 모멘트<br>(Permissible<br>Load Inertia Moment) | J kg·m <sup>2</sup><br>(oz·in <sup>2</sup> ) |            | 8.75x10 <sup>-4</sup><br>(47.84)   |                                | 15x10 <sup>-4</sup><br>(82.01) |
| 정격회전속도<br>(Rated Speed)                                       | r/min  |            | 3,000  |                                |                                |
| 속도제어범위<br>(Speed Control Range)                               | r/min  |            | 200~3,000 (속도비(Speed Ratio) 1:15)  |                                |                                |
| 속도변동율<br>(Speed Regulation)                                   | Load   |            | ±1% 이하 (0~정격Torque, 정격회전속도시) (Less than ±1% (0 ~ rated torque, at rated speed))                            |                                |                                |
|   | Voltage                                      |            | ±1% 이하 (전원전압 ±10%, 정격회전속도 무부하시)<br>(Less than ±1% (supply voltage ±10%, at rated speed with no load))      |                                |                                |
|   | Temperature                                  |            | ±1% 이하 (0~+40°C, 정격회전속도 무부하시)<br>(Less than ±1% (0 to +40°C (+32 to +104°F), at rated speed with no load)) |                                |                                |

\* Geared Motor의 허용 부하 관성 모멘트는 34page 참조 (For permissible load inertia in the geared motor, refer to 34 page.)  
 \* 품명중의 □는 감속비를 표시합니다. (Enter the ratio in the box(□) model number.)  
 \* 위 사양은 모터 단품의 사양입니다. (The values for each item is for the motor only.)

**공통사항 (COMMONALITIES)**

| 항 목 (Category)                    | 사 양 (Specifications)  |
|-----------------------------------|---|
| SLOW RUN / SLOW STOP              | 0.5~15초(Slow Run / Slow Stop에 공통) (0.5 to 15 seconds (Applicable for both Slow Run and Slow Stop))  |
| 회전속도 설정방법 (Speed Control Method)  | 1. 내부 속도 설정기 2. 외부 속도 설정기(20kΩ 1/4W) 3. 직류전압 제어(DC 0~5V)<br>(1. Built-in Potentiometer 2. External Potentiometer (20kΩ 1/4W) 3. External DC Voltage(0~5 Volt))  |
| 입력신호 (Input Signal)               | Photocoupler 입력방식, 입력저항 2kΩ DC 12V±10%에서 동작, EXT., CW, CCW에 공통<br>(Photocoupler input method, input resistance: 2kΩ, operates at DC 12V±10%, common for EXT, CW, and CCW)   |
| 출력신호 (Output Signal)              | Opencollector 출력, 외부 사용 조건: 26.4V 10mA이하, Speed Out/Alarm Out에 공통<br>(Opencollector output, external use conditions: Less than 26.4V 10mA, common for Speed Out and Alarm Out.)   |
| 보호기능 (Protection Functions)       | 다음의 보호기능이 동작하면 Control Unit Alarm 신호가 출력되고, Motor는 자연 정지합니다.<br>(If following protection functions are operated, control unit alarm signal is output and motor will come to stop.)<br><ul style="list-style-type: none"> <li>● 과부하 보호기능 : MOTOR에 정격을 초과하는 부하가 약5초이상 지속되었을 경우</li> <li>● MOTOR 구속 보호기능 : 과부하 또는 어떤 요인에 의해 MOTOR가 구속되었을 경우</li> <li>● 결상보호기능 : MOTOR케이블의 단선 또는 CONNECTOR의 접속불량으로 인한 MOTOR 피드백 신호에 이상이 발생한 경우(MOTOR정지중에는 ALARM 신호를 출력하지 않습니다.)</li> <li>● 저전압 보호기능 : CONTROL UNIT에 인가되는 전압이 사양보다 낮은 경우</li> <li>● 과속 보호기능 : MOTOR의 속도가 3,800r/min을 초과하는 이상속도 현상이 발생할 경우</li> <li>● 과전압 보호기능 : CONTROL UNIT에 인가되는 전압이 사양보다 높은경우</li> <li>● Protection for machine overload : When an overload that exceeds the motor's rate torque has been continued for more than 5 seconds</li> <li>● Protection for overvoltage : When the voltage permitted for the control unit has exceed specified voltage</li> <li>● Protection guard for image formation : When malfunction occurs in the motor feedback signals due to cables disconnection and connector disconnection.</li> <li>● Protection for undervoltage : When the voltage permitted at the control unit has shortage of more than specified voltage</li> <li>● Protection for over speeding : When the speed of the motor exceed 3800r/min</li> </ul> |
| 모터 절연 계급 (Motor Insulation Class) | B종 (Class B) (130°C)  |
| 시간정격 (Rating)                     | 연속 (Continuous)   |

**일반사항 (GENERAL SPECIFICATIONS)**

| 항 목 (Item)                   | Motor  | Control Unit   |
|------------------------------|--|--|
| 절연내력 (Dielectric strength)   | 상온 · 상습에서 연속운전 후 Coil과 Case간에 60Hz, 1,500V를 1분간 인가하여도 이상이 없습니다.<br>(If applying 60Hz 1,500V between the coil and the case for 1 minute after continuous operating under normal temperature and humidity conditions, any fault is not occurred.)                      | 상온 · 상습에서 연속운전후 전원입력 · 보호접지 단자간에 50/60Hz 1.5KV, 전원입력 · I/O단자간에 50/60Hz 3KV를 1분간 인가해도 이상이 없습니다.<br>(Sufficient to withstand 3.0kV at 50Hz applied between power supply terminal (I/O terminal) and I/O terminals for 1 minute, and 1.5kV at 50Hz applied between protective earth terminal and power supply terminals.) |
| 절연저항 (Insulation Resistance) | 상온 · 상습에서 연속운전 후 Coil과 Case간에 DC500V Mega Tester로 측정 시 100MΩ 이상입니다.<br>(After continuous operating under normal temperature and humidity conditions, if measured the resistance value between the coil and the case using DC500V Mega Tester, should be over 100MΩ.) | 보호접지단자- 전원입력간을 DC500V Mega Tester로 측정 시 100MΩ 이상입니다.<br>(If the resistance value between protection ground terminal and power input is measured using DC500V Mega Tester, should be over 100MΩ.)   |
| 사용주위온도 (Ambient Temperature) | 0°C~+40°C(동결이 없을것)<br>(0°C to +40°C(+32°F to +104°F) (nonfreezing))  | 0°C~+50°C(동결이 없을것)<br>(0°C to +50°C(+32°F to +122°F) (nonfreezing))  |
| 사용주위습도 (Ambient Humidity)    | 85% 이하(결로가 없을것) (Less than 85% (non condensing))   |  |
| 사용분위기 (Atmosphere)           | 부식성 가스 및 분진이 없을것 (No corrosive gas or dust.)   |  |
| 보호등급 (Degree of Protection)  | IP65(출력축 측 취부면은 제외)<br>(IP65 (excluding the output shaft side))  | IP10   |

주의 모터의 표면온도가 90°C 이하가 되도록 사용해 주십시오. (Caution) Use it, ensuring that surface temperature of motor does not exceed over 90°C.

**GEARED MOTOR의 허용 TORQUE (PERMISSIBLE TORQUE - GEARED MOTOR)**

N · m / [kgf·cm](lb · in)

| 품 목 (Item)     | 속도제어범위 Speed Control Range (r/min) | 60~600            | 30~300              | 20~200              | 15~150              | 10~100              | 6~60                | 3~30                | 1.5~15              |
|----------------|------------------------------------|-------------------|---------------------|---------------------|---------------------|---------------------|---------------------|---------------------|---------------------|
|                | 감속비 (Gear Ratio)                   | 5                 | 10                  | 15                  | 20                  | 30                  | 50                  | 100                 | 200                 |
| XBA620( )-□K   |                                    | 0.29<br>2.9(2.57) | 0.59<br>5.9(5.22)   | 0.88<br>8.8(7.79)   | 1.2<br>12(10.62)    | 1.7<br>17(15.05)    | 2.8<br>28(24.78)    | 5.6<br>56(49.56)    | 6.0<br>60(54.10)    |
| XBA840( )-□K   |                                    | 0.59<br>5.9(5.22) | 1.2<br>12(10.62)    | 1.8<br>18(15.93)    | 2.3<br>23(20.36)    | 3.4<br>34(30.09)    | 5.6<br>56(49.56)    | 11.2<br>112(99.13)  | 16.0<br>160(141.61) |
| XBA975( )-□K   |                                    | 1.1<br>11(9.74)   | 2.3<br>23(20.36)    | 3.4<br>34(30.09)    | 4.5<br>45(39.83)    | 6.5<br>65(57.53)    | 10.8<br>108(95.59)  | 21.5<br>215(190.29) | 30<br>300(265.52)   |
| XBA9120( )-□K  |                                    | 1.8<br>18(15.93)  | 3.6<br>36(31.86)    | 5.4<br>54(47.79)    | 7.2<br>72(63.73)    | 10.3<br>103(91.16)  | 17.2<br>172(152.23) | 30<br>300(265.52)   | 30<br>300(265.52)   |
| XBA9150( )-□K  |                                    | 2.2<br>22(19.48)  | 4.6<br>46(40.92)    | 6.8<br>68(60.18)    | 9.0<br>90(79.66)    | 13.0<br>130(115.06) | 21.6<br>216(191.18) | 30<br>300(265.52)   | 30<br>300(265.52)   |
| XBA10200( )-□K |                                    | 2.9<br>29(25.67)  | 5.9<br>59(52.22)    | 8.8<br>88(77.89)    | 11.7<br>117(103.55) | 16.8<br>168(148.69) | 38.0<br>280(247.82) | 52.7<br>527(466.43) | 70<br>700(619.55)   |
| XBA10400U-□K   |                                    | 5.9<br>59(52.22)  | 11.7<br>117(103.55) | 17.6<br>176(155.77) | 23.4<br>237(207.11) | 33.5<br>335(296.50) | 55.9<br>559(494.76) | 70<br>700(619.55)   | 70<br>700(619.55)   |

- \* 품명 중의 ( )는 전압사양을 표시합니다. (( ) of item name represents voltage specification)
- \* 품명 중의 □는 감속비를 표시합니다. (□ of item name represents the reduction ratio.)
- \* 회전방향은 □ 색으로 표시된 부가 모터와 동일방향이고, 기타는 역방향입니다.  
(Rotation direction is the same direction of additional motor marked in the □, others is reverse direction.)

**GEARED MOTOR의 허용 부하 관성 Moment(GD<sup>2</sup>) (PERMISSIBLE LOAD INERTIA ( J )-GEARED MOTOR)**

J×10<sup>-4</sup>(oz · in<sup>2</sup>)  
J×10<sup>-4</sup> kgf·m<sup>2</sup>(GD<sup>2</sup> kgf·cm<sup>2</sup>)

| 품 명 (Model)    | 감속비 (Gear Ratio) | 5             | 10             | 15              | 20             | 30              | 50              | 100             | 200             |
|----------------|------------------|---------------|----------------|-----------------|----------------|-----------------|-----------------|-----------------|-----------------|
| XBA620( )-□K   |                  | (8.5)         | (33.9)         | (76.5)          | (135.6)        | (305.1)         | (847.5)         | (847.5)         | (847.5)         |
|                |                  | 1.55<br>(6.2) | 6.2<br>(24.8)  | 14<br>(56.0)    | 24.8<br>(99.2) | 55.8<br>(223.2) | 155<br>(620.0)  | 155<br>(620.0)  | 155<br>(620.0)  |
| XBA840( )-□K   |                  | (30.1)        | (120.3)        | (270.6)         | (481.1)        | (1083)          | (3007)          | (3007)          | (3007)          |
|                |                  | 5.5<br>(22.5) | 22<br>(88.0)   | 49.5<br>(198.0) | 88<br>(352.0)  | 198<br>(792.0)  | 550<br>(2200)   | 550<br>(2200)   | 550<br>(2200)   |
| XBA975( )-□K   |                  | (109.3)       | (426.5)        | (984.1)         | (1422)         | (3937)          | (10935)         | (10935)         | (10935)         |
|                |                  | 20<br>(80.2)  | 78<br>(312.0)  | 180<br>(720.0)  | 260<br>(1040)  | 720<br>(2880)   | 2000<br>(8000)  | 2000<br>(8000)  | 2000<br>(8000)  |
| XBA9120( )-□K  |                  | (136.7)       | (546.7)        | (1230)          | (2187)         | (4921)          | (13669)         | (13669)         | (13669)         |
|                |                  | 25<br>(100.0) | 100<br>(400.0) | 225<br>(900.0)  | 400<br>(1600)  | 900<br>(3600)   | 2500<br>(10000) | 2500<br>(10000) | 2500<br>(10000) |
| XBA9150( )-□K  |                  | (136.7)       | (546.7)        | (1230)          | (2187)         | (4921)          | (13669)         | (13669)         | (13669)         |
|                |                  | 25<br>(100.0) | 100<br>(400.0) | 225<br>(900.0)  | 400<br>(1600)  | 900<br>(3600)   | 2500<br>(10000) | 2500<br>(10000) | 2500<br>(10000) |
| XBA10200( )-□K |                  | (205)         | (820.1)        | (1848)          | (3280)         | (7381)          | (20503)         | (20503)         | (20503)         |
|                |                  | 37.5<br>(150) | 150<br>(600)   | 338<br>(1352)   | 600<br>(2400)  | 1350<br>(5400)  | 3750<br>(15000) | 3750<br>(15000) | 3750<br>(15000) |
| XBA10400U-□K   |                  | (205)         | (820.1)        | (1848)          | (3280)         | (7381)          | (20503)         | (20503)         | (20503)         |
|                |                  | 37.5<br>(150) | 150<br>(600)   | 338<br>(1352)   | 600<br>(2400)  | 1350<br>(5400)  | 3750<br>(15000) | 3750<br>(15000) | 3750<br>(15000) |

- \* 품명 중의 ( )는 전압사양을 표시합니다. (( ) indicates voltage specification.)
- \* 품명 중의 □는 감속비를 표시합니다. (□ indicates deceleration ratio.)

PERMISSIBLE OVERHANG LOAD AND PERMISSIBLE THRUST LOAD

| 품명 (Model)     | 감속비 (Gear Ratio) | 허용Overhang하중 (Permissible Overhang Load)                     |             |  |             | 허용Thrust하중 (Permissible Thrust Load)  |           |           |
|----------------|------------------|--|-------------|--|-------------|---|-----------|-----------|
|                |                  | 출력축 끝단부터 10mm (10mm(0.3937in) from end of the output shaft.) |             | 출력축 끝단부터 20mm (20mm(0.7874in) from end of the output shaft.) |             | N   | kgf(lbs)  |           |
|                |                  | N  | kgf(lbs)    | N  | kgf(lbs)    |   |           |           |
| Geared Motor   | XBA620( )-□K     | 5  | 100         | 10(22.05)  | 150         | 15(33.07)   | 40        | 4(8.82)   |
|                |                  | 10~20  | 150         | 15(33.07)  | 200         | 20(44.09)   |           |           |
|                |                  | 30~200   | 200         | 20(44.09)  | 300         | 30(66.14)   |           |           |
|                | XBA840( )-□K     | 5  | 200         | 20(44.09)  | 250         | 25(55.12)   | 100       | 10(22.05) |
|                |                  | 10~20  | 300         | 30(66.14)  | 350         | 35(77.16)   |           |           |
|                |                  | 30~200   | 450         | 45(99.21)  | 550         | 55(121.25)  |           |           |
|                | XBA975( )-□K     | 5  | 300         | 30(66.14)  | 400         | 40(88.18)   | 150       | 15(33.07) |
|                |                  | 10~20  | 400         | 40(88.18)  | 500         | 50(110.23)  |           |           |
|                |                  | 30~200   | 500         | 50(110.23)   | 650         | 65(143.30)  |           |           |
|                | XBA9120( )-□K    | 5  | 300         | 30(66.14)  | 400         | 40(88.18)   | 150       | 15(33.07) |
|                |                  | 10~20  | 400         | 40(88.18)  | 500         | 50(110.23)  |           |           |
|                |                  | 30~200   | 500         | 50(110.23)   | 650         | 65(143.30)  |           |           |
| XBA9150( )-□K  | 5                | 300  | 30(66.14)   | 400  | 40(88.18)   | 150   | 15(33.07) |           |
|                | 10~20            | 400  | 40(88.18)   | 500  | 50(110.23)  |   |           |           |
|                | 30~200           | 500  | 50(110.23)  | 650  | 65(143.30)  |   |           |           |
| XBA10200( )-□K | 5~20             | 550  | 55(121.25)  | 800  | 80(176.37)  | 200   | 20(44.09) |           |
|                | 30~50            | 1000   | 100(220.46) | 1250   | 125(275.58) | 300   | 30(66.14) |           |
|                | 100~200          | 1400   | 140(308.65) | 1700   | 170(374.79) | 400   | 40(88.18) |           |
| XBA10400U-□K   | 5~20             | 550  | 55(121.25)  | 800  | 80(176.37)  | 200   | 20(44.09) |           |
|                | 30~50            | 1000   | 100(220.46) | 1250   | 125(275.58) | 300   | 30(66.14) |           |
|                | 100~200          | 1400   | 140(308.65) | 1700   | 170(374.79) | 400   | 40(88.18) |           |
| Motor          | XBM620D          | 87.2   | 8.72(19.22) | 107  | 10.7(23.59) | • Thrust하중이 걸리지 않도록 해주십시오.<br>부득이한 경우에는 모터 중량의 50%이하로 해 주십시오.<br>(Do not engage the thrust load. If unavoidable, engage below 50% of motor weight.) |           |           |
|                | XBM840D          | 117  | 11.7(25.79) | 137  | 13.7(30.20) |   |           |           |
|                | XBM975D          | 156  | 15.6(34.39) | 176  | 17.6(38.80) |   |           |           |
|                | XBM9120D         | 156  | 15.6(34.39) | 176  | 17.6(38.80) |   |           |           |
|                | XBM9150D         | 156  | 15.6(34.39) | 176  | 17.6(38.80) |   |           |           |
|                | XBM10200D        | 197  | 19.7(43.43) | 221  | 22.1(48.72) |   |           |           |
|                | XBM10400D        | 197  | 19.7(43.43) | 221  | 22.1(48.72) |   |           |           |

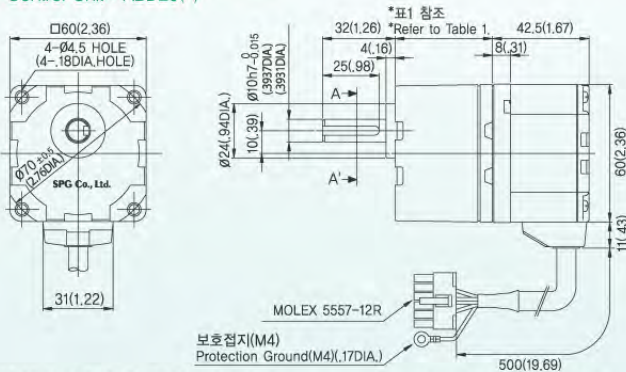
※ 품명 중의 ( )는 전압사양을 표시합니다. (( ) indicates voltage specification.)  
 ※ 품명 중의 □는 감속비를 표시합니다. (□ indicates deceleration ratio.)

GEARED MOTOR

Model : XBA620( )-□K

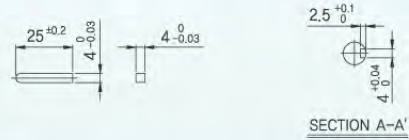
[Unit : mm(inch)]

- Motor : XBM620G
- Gear Head : XTG65K~XTG6200K
- Control Unit : XBD20( )



- ※ 품명중의 ( )는 전압사양을 표시합니다. (( )) of item name represents voltage specification)
- ※ 품명 중의 □는 감속비를 표시합니다. (□ indicates deceleration ratio.)
- ※ Geared Motor는 취부용 bolt set가 내장되어 있습니다. (사양은 42page 참조)  
(Geared motor includes the bolt set for installing. (for specification, refer to 42 page).)

Key 부속품(accessories) ■ Key 홈(Groove)



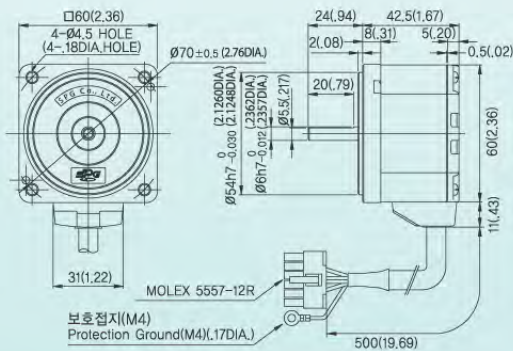
※ 표1 (Table 1)

| Gear Ratio        | Size:mm(inch) |
|-------------------|---------------|
| XTG65K~XTG620K    | 34(1.34)      |
| XTG630K~ XTG6100K | 38(1.50)      |
| XTG6200K          | 43(1.69)      |

MOTOR

Model : XBM620D

[Unit : mm(inch)]



※ 표2-Weight (Table 2-Weight)

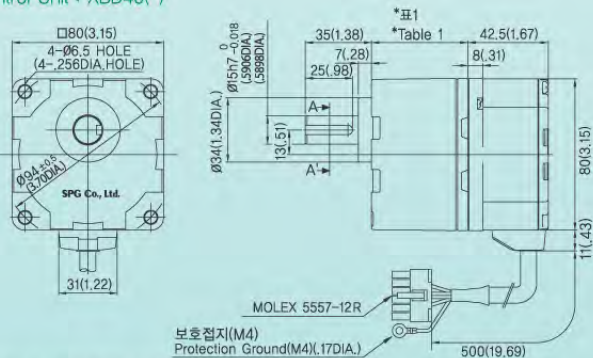
| Part      | Weight:kg.(lbs)   |            |
|-----------|-------------------|------------|
| Motor     | 0.48(1.06)        |            |
| Gear Head | XTG65K~XTG620K    | 0.28(0.62) |
|           | XTG630K~ XTG6100K | 0.33(0.73) |
|           | XTG6200K          | 0.37(0.82) |

GEARED MOTOR

Model : XBA840( )-□K

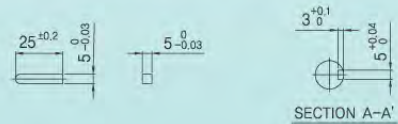
[Unit : mm(inch)]

- Motor : XBM840G
- Gear Head : XTG85K~XTG8200K
- Control Unit : XBD40( )



- ※ 품명중의 ( )는 전압사양을 표시합니다. (( )) of item name represents voltage specification)
- ※ 품명 중의 □는 감속비를 표시합니다. (□ indicates deceleration ratio.)
- ※ Geared Motor는 취부용 bolt set가 내장되어 있습니다. (사양은 42page 참조)  
(Geared motor includes the bolt set for installing. (for specification, refer to 42 page).)

Key 부속품(accessories) ■ Key 홈(Groove)



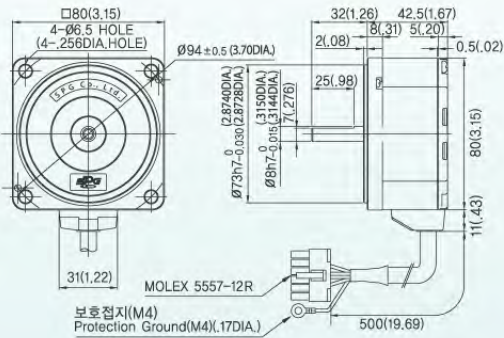
※ 표1 (Table 1)

| Gear Ratio        | Size:mm(inch) |
|-------------------|---------------|
| XTG85K~XTG820K    | 41(1.61)      |
| XTG830K~ XTG8100K | 46(1.81)      |
| XTG8200K          | 51(2.01)      |

MOTOR

Model : XBM840D

[Unit : mm(inch)]



※ 표2-Weight (Table 2-Weight)

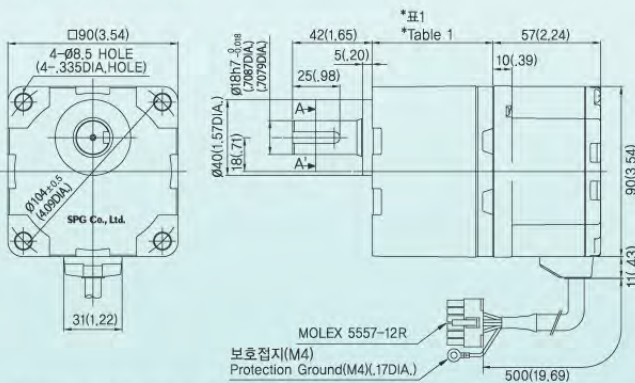
| Part      | Weight:kg.(lbs)   |            |
|-----------|-------------------|------------|
| Motor     | 0.75(1.65)        |            |
| Gear Head | XTG85K~XTG820K    | 0.61(1.34) |
|           | XTG830K~ XTG8100K | 0.72(1.59) |
|           | XTG8200K          | 0.80(1.76) |

GEARED MOTOR

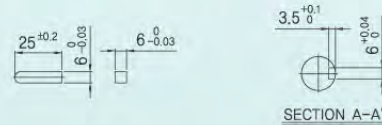
Model : XBA975( )-□

[Unit : mm(inch)]

- Motor : XBM975G
- Gear Head : XTG95K~XTG9200K
- Control Unit : XBD75( )



■ Key 부속품(accessories) ■ Key 홈(Groove)



※ 표1 (Table 1)

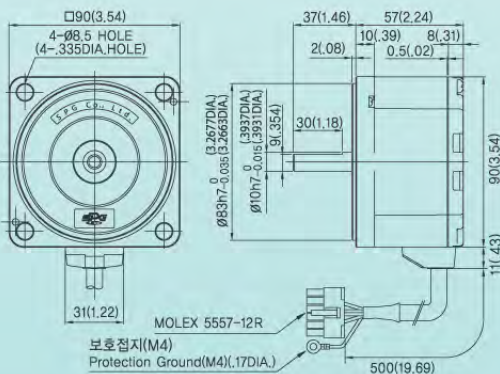
| Gear Ratio        | Size:mm(inch) |
|-------------------|---------------|
| XTG95K~XTG920K    | 45(1.77)      |
| XTG930K~ XTG9100K | 58(2.28)      |
| XTG9200K          | 64(2.52)      |

- ※ 품명중의 ( )는 전압사양을 표시합니다. ( ( ) of item name represents voltage specification)
- ※ 품명 중의 □는 감속비를 표시합니다. (□ indicates deceleration ratio.)
- ※ Geared Motor는 취부용 bolt set가 내장되어 있습니다. (사양은 42page 참조)  
(Geared motor includes the bolt set for installing, (for specification, refer to 42 page).)

MOTOR

Model : XBM975D

[Unit : mm(inch)]



※ 표2-Weight (Table 2-Weight)

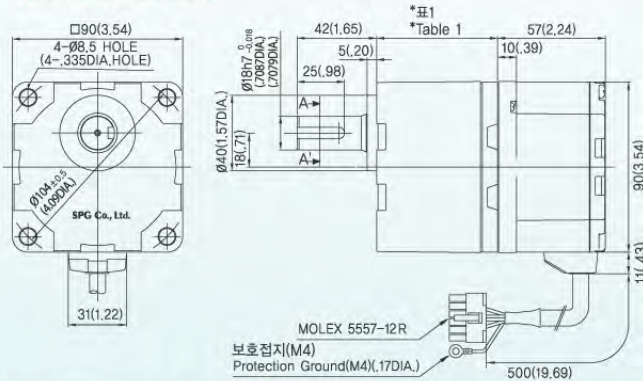
| Part      | Weight:kg.(lbs)   |            |
|-----------|-------------------|------------|
| Motor     | 1.34(2.95)        |            |
| Gear Head | XTG95K~XTG920K    | 0.85(1.87) |
|           | XTG930K~ XTG9100K | 1.15(2.54) |
|           | XTG9200K          | 1.30(2.87) |

GEARED MOTOR

■ Model : XBA9120( )-□K

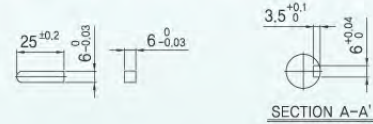
[Unit : mm(inch)]

- Motor : XBM9120G
- Gear Head : XTG95K~XTG9200K
- Control Unit : XBD120( )



- ※ 품명중의 ( )는 전압사양을 표시합니다. ( ( ) of item name represents voltage specification)
- ※ 품명 중의 □는 감속비를 표시합니다. (□ indicates deceleration ratio.)
- ※ Geared Motor는 취부용 bolt set가 내장되어 있습니다. (사양은 42page 참조)  
(Geared motor includes the bolt set for installing. (for specification, refer to 42 page).)

■ Key 부품품(accessories) ■ Key 홈(Groove)



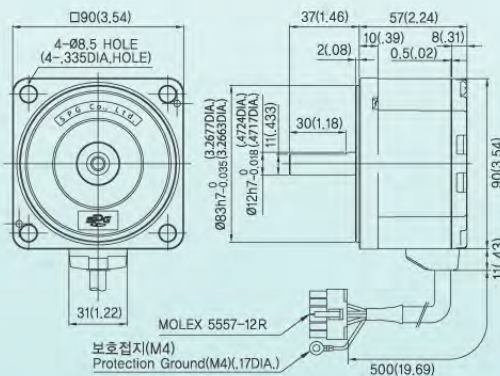
※ 표1 (Table 1)

| Gear Ratio        | Size:mm(inch) |
|-------------------|---------------|
| XTG95K~XTG920K    | 45(1.77)      |
| XTG930K~ XTG9100K | 58(2.28)      |
| XTG9200K          | 64(2.52)      |

MOTOR

■ Model : XBM9120D

[Unit : mm(inch)]



※ 표2-Weight (Table 2-Weight)

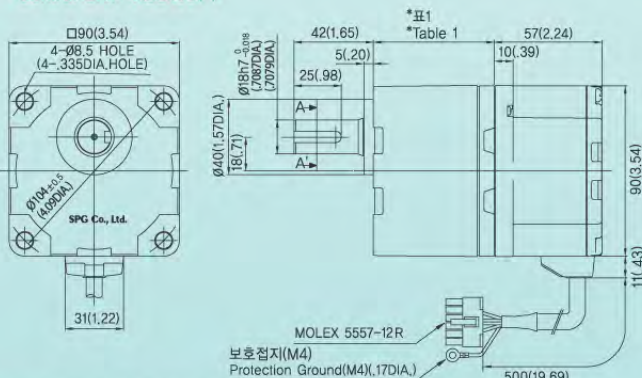
| Part      | Weight:kg.(lbs)   |            |
|-----------|-------------------|------------|
| Motor     | 1,34(2.95)        |            |
| Gear Head | XTG95K~XTG920K    | 0,85(1.87) |
|           | XTG930K~ XTG9100K | 1,15(2.54) |
|           | XTG9200K          | 1,30(2.87) |

GEARED MOTOR

■ Model : XBA9150( )-□K

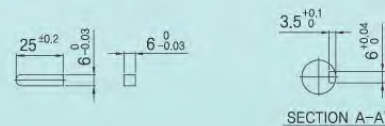
[Unit : mm(inch)]

- Motor : XBM9150G
- Gear Head : XTG95K~XTG9200K
- Control Unit : XBD150( )



- ※ 품명중의 ( )는 전압사양을 표시합니다. ( ( ) of item name represents voltage specification)
- ※ 품명 중의 □는 감속비를 표시합니다. (□ indicates deceleration ratio.)
- ※ Geared Motor는 취부용 bolt set가 내장되어 있습니다. (사양은 42page 참조)  
(Geared motor includes the bolt set for installing. (for specification, refer to 42 page).)

■ Key 부품품(accessories) ■ Key 홈(Groove)



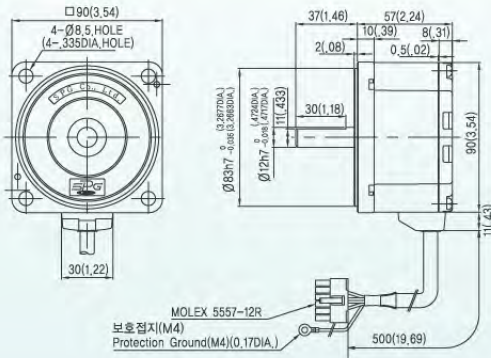
※ 표1 (Table 1)

| Gear Ratio        | Size:mm(inch) |
|-------------------|---------------|
| XTG95K~XTG920K    | 45(1.77)      |
| XTG930K~ XTG9100K | 58(2.28)      |
| XTG9200K          | 64(2.52)      |

MOTOR

Model : XBM9150D

[Unit : mm(inch)]



※ 표2-Weight (Table 2-Weight)

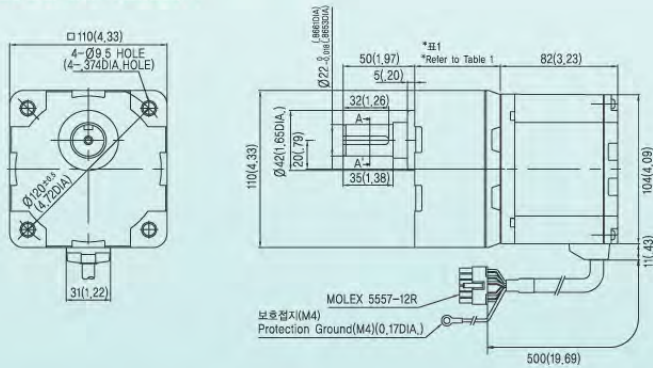
| Part              | Weight(kg)(lbs) |
|-------------------|-----------------|
| Motor             | 1.34(2.95)      |
| Gear Head         |                 |
| XTG95K~XTG920K    | 0.85(1.87)      |
| XTG930K~ XTG9100K | 1.15(2.54)      |
| XTG9200K          | 1.30(2.87)      |

GEARED MOTOR

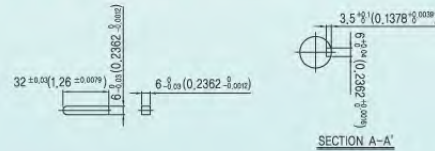
Model : XBA10200( )-□K

[Unit : mm(inch)]

- Motor : XBM10200G
- Gear Head : XTG105K~XTG10200K
- Control Unit : XBD200( )



■ Key 부속품(accessories) ■ Key 홈(Groove)



※ 표1 (Table 1)

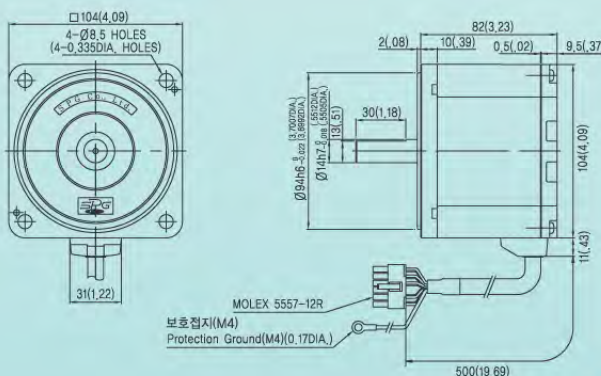
| Gear Ratio          | Size(mm)(in) |
|---------------------|--------------|
| XTG105K~XTG1020K    | 60(2.36)     |
| XTG1030K~ XTG1050K  | 72(2.83)     |
| XTG10100K~XTG10200K | 86(3.39)     |

- ※ 품명중의 ( )는 전압사양을 표시합니다. ( ) of item name represents voltage specification)
- ※ 품명 중의 □는 감속비를 표시합니다. (□ indicates deceleration ratio.)
- ※ Geared Motor는 취부용 bolt set가 내장되어 있습니다. (사양은 42page 참조)  
(Geared motor includes the bolt set for installing. (for specification, refer to 42 page).)

MOTOR

Model : XBM10200D

[Unit : mm(inch)]



※ 표2-Weight (Table 2-Weight)

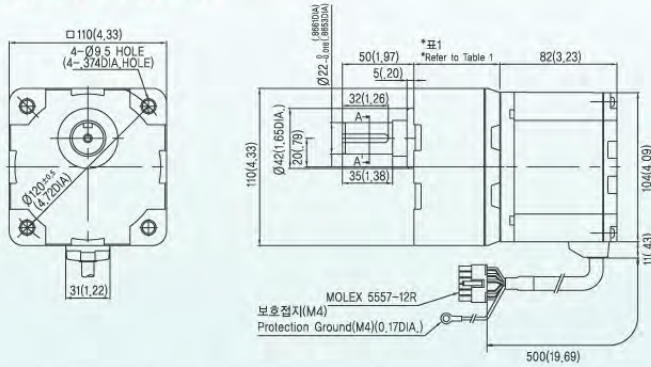
| Part                | Weight(kg)(lbs) |
|---------------------|-----------------|
| Motor               | 2.4(5.29)       |
| Gear Head           |                 |
| XTG105K~XTG1020K    |                 |
| XTG1030K~ XTG1050K  | 3.0(6.61)       |
| XTG10100K~XTG10200K |                 |

GEARED MOTOR

Model : XBA10400U-□K

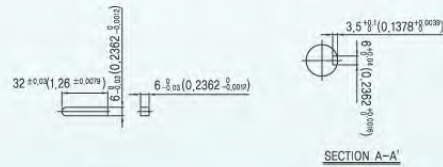
[Unit : mm(inch)]

- Motor : XBM10400G
- Gear Head : XTG105K~XTG10200K
- Control Unit : XBD400U



- ※ 품명중의 ( )는 전압사양을 표시합니다. ( ) of item name represents voltage specification
- ※ 품명 중의 □는 감속비를 표시합니다. (□ indicates deceleration ratio.)
- ※ Geared Motor는 취부용 bolt set가 내장되어 있습니다. (사양은 42page 참조)  
(Geared motor includes the bolt set for installing. (for specification, refer to 42 page).)

Key 부속품(accessories) ■ Key 홈(Groove)



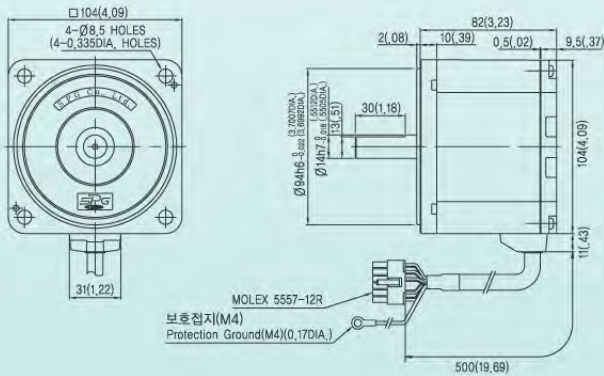
※ 표1 (Table 1)

| Gear Ratio          | Size(mm)(in) |
|---------------------|--------------|
| XTG105K~XTG1020K    | 60(2.36)     |
| XTG1030K~ XTG1050K  | 72(2.83)     |
| XTG10100K~XTG10200K | 86(3.39)     |

MOTOR

Model : XBM10400D

[Unit : mm(inch)]



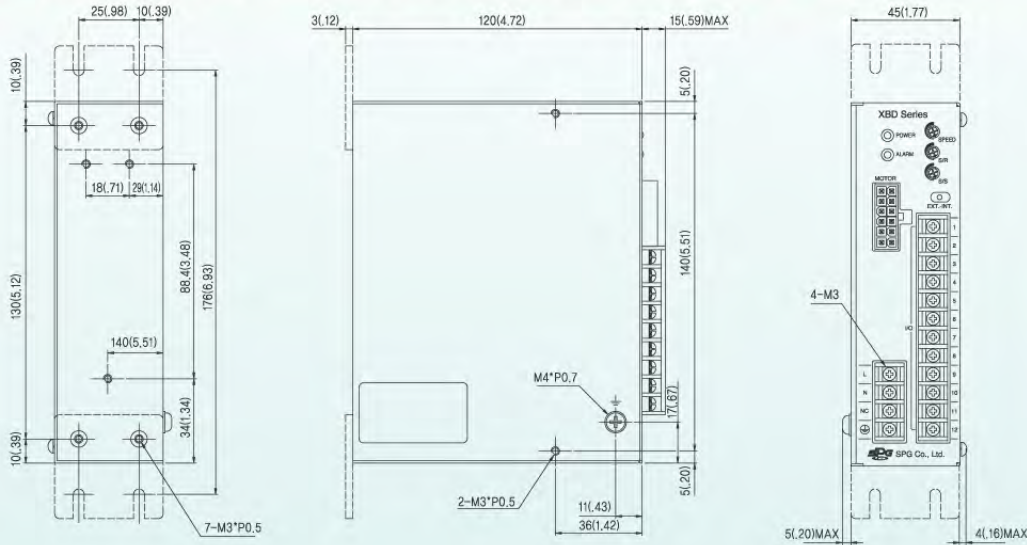
※ 표2-Weight (Table 2-Weight)

| Part      | Weight(kg)(lbs)     |           |
|-----------|---------------------|-----------|
| Motor     | 2.4(5.29)           |           |
| Gear Head | XTG105K~XTG1020K    | 3.0(6.61) |
|           | XTG1030K~ XTG1050K  |           |
|           | XTG10100K~XTG10200K |           |

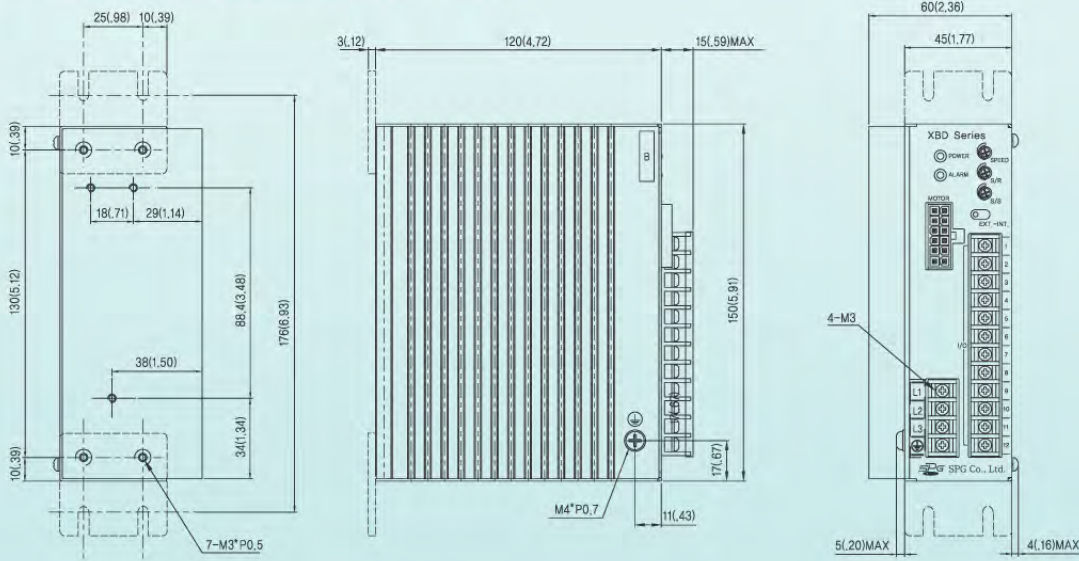
CONTROL UNIT

Model : XBD20( ), XBD40( ), XBD75( ), XBD120( ), XBD150( ) (Weight : 0.7kg)

[Unit : mm(inch)]



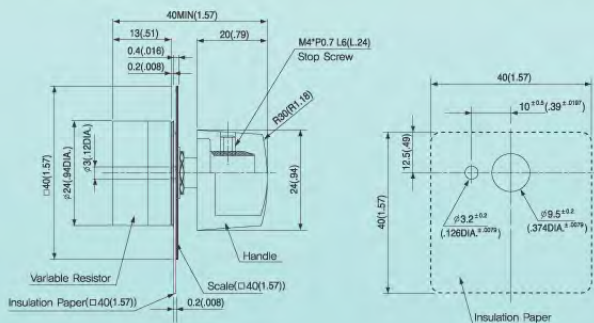
Model : XBD200( ), XBD400U (Weight : 1.0kg)



외부속도 설정기 (EXTERNAL SPEED DIAL)

Dimension

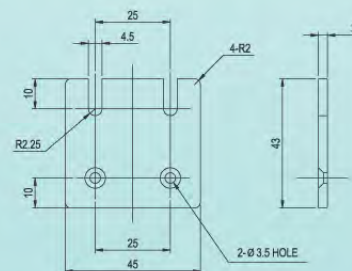
[Unit : mm(inch)]



취부 PLATE (2개 1조) (MOUNTING PLATE [1set (2EA)])

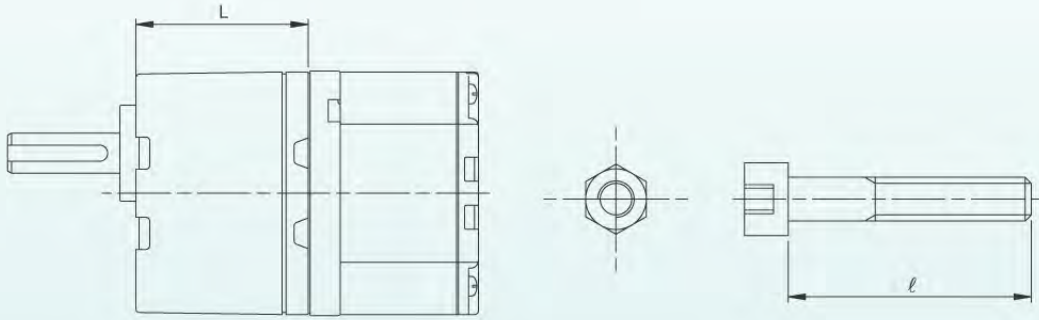
Dimension

[Unit : mm(inch)]



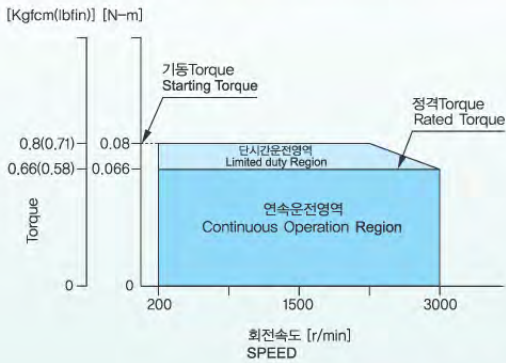
조립용 BOLT 치수 (CONTROL UNIT)

- 조립용 Bolt는 Gear Head 또는 Geared Motor에 부착되어 있습니다.  
(Assembled bolt is attached to gear head or geared motor.)

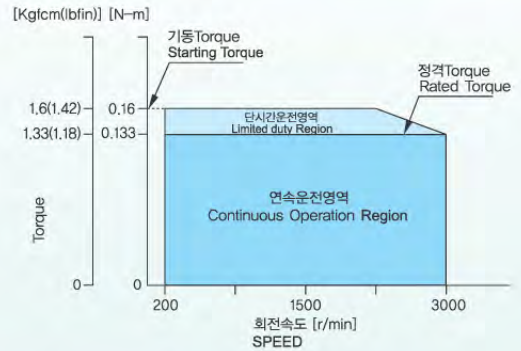


| Model               | 부속 Bolt (Accessory Bolts)<br>(평W/S(Flat W/S), SPRING W/S, 육각(hexagonal NUT 각4개 ) |            |               |
|---------------------|--|------------|---------------|
|                     | L(mm)(in)  | ℓ (mm)(in) | Bolt호칭(Names) |
| Gear Head           |  |            |               |
| XTG65K~XTG620K      | 34(1.34)   | 50(1.97)   | M4 P0.7       |
| XTG630K~ XTG6100K   | 38(1.50)   | 55(2.17)   |               |
| XTG6200K            | 43(1.69)   | 60(2.36)   |               |
| XTG85K~XTG820K      | 41(1.61)   | 65(2.56)   | M6 P1.0       |
| XTG830K~XTG8100K    | 46(1.81)   | 70(2.76)   |               |
| XTG8200K            | 51(2.01)   | 75(2.95)   |               |
| XTG95K~XTG920K      | 45(1.77)   | 75(2.95)   | M8 P1.25      |
| XTG930K~XTG9100K    | 58(2.28)   | 90(3.54)   |               |
| XTG9200K            | 64(2.52)   | 95(3.74)   |               |
| XTG105K~XTG10200K   | 70(2.76)   | 95(3.74)   | M8 P1.25      |
| XTG1030K~XTG10500K  | 82(3.23)   | 110(4.33)  |               |
| XTG10100K~XTG10200K | 96(3.78)   | 120(4.72)  |               |

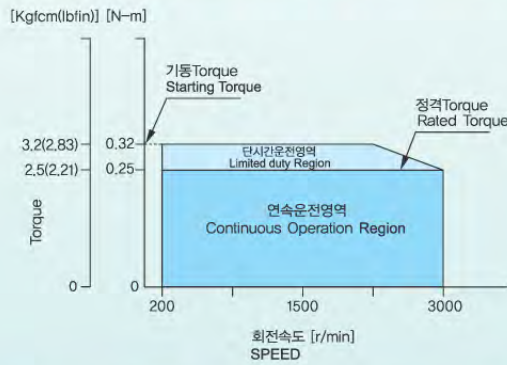
XBU620G( )/XBU620D( )



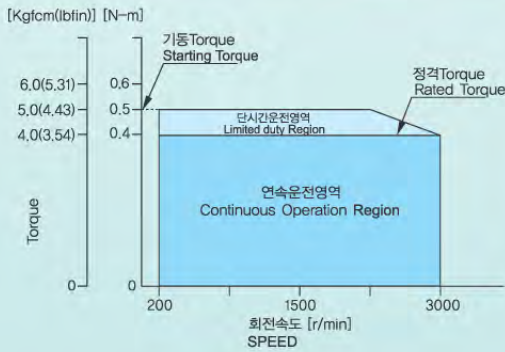
XBU840G( )/XBU840D( )



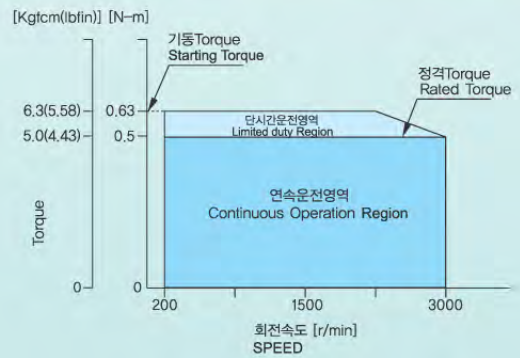
XBU975G( )/XBU975D( )



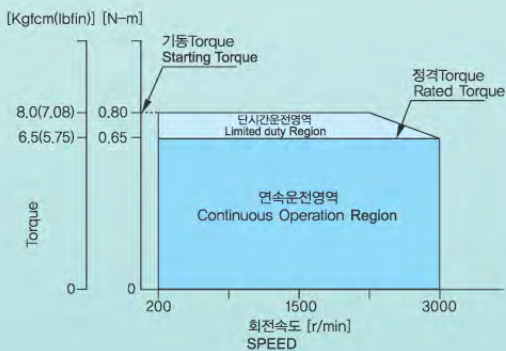
XBU9120G( )/XBU9120D( )



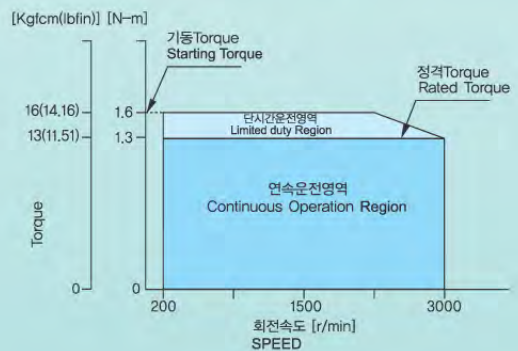
XBU9150G( )/XBU9150D( )



XBU10200G( )/XBU10200D( )



XBU10400GU/XBU10400DU



CONTROL UNIT 각 부분의 명칭과 기능 (NAME AND FUNCTION FOR DRIVER'S EACH PART)

| 기능 (INTERFACE AND OPERATION) |                           |  |
|------------------------------|---------------------------|--|
| 표시(DISPLAY)                  | 기능(FUNCTION)              | 점등조건 (LIGHTING CONDITION)                          |
| POWER                        | 전원표시 (POWER Indicator)    | 전원이 입력되어 있을때 (When power is supplied)              |
| ALARM                        | ALARM표시 (ALARM Indicator) | 보호회로가 동작 했을때 (When protection circuit is operated) |



MOTOR 접속용(For motor) Connector

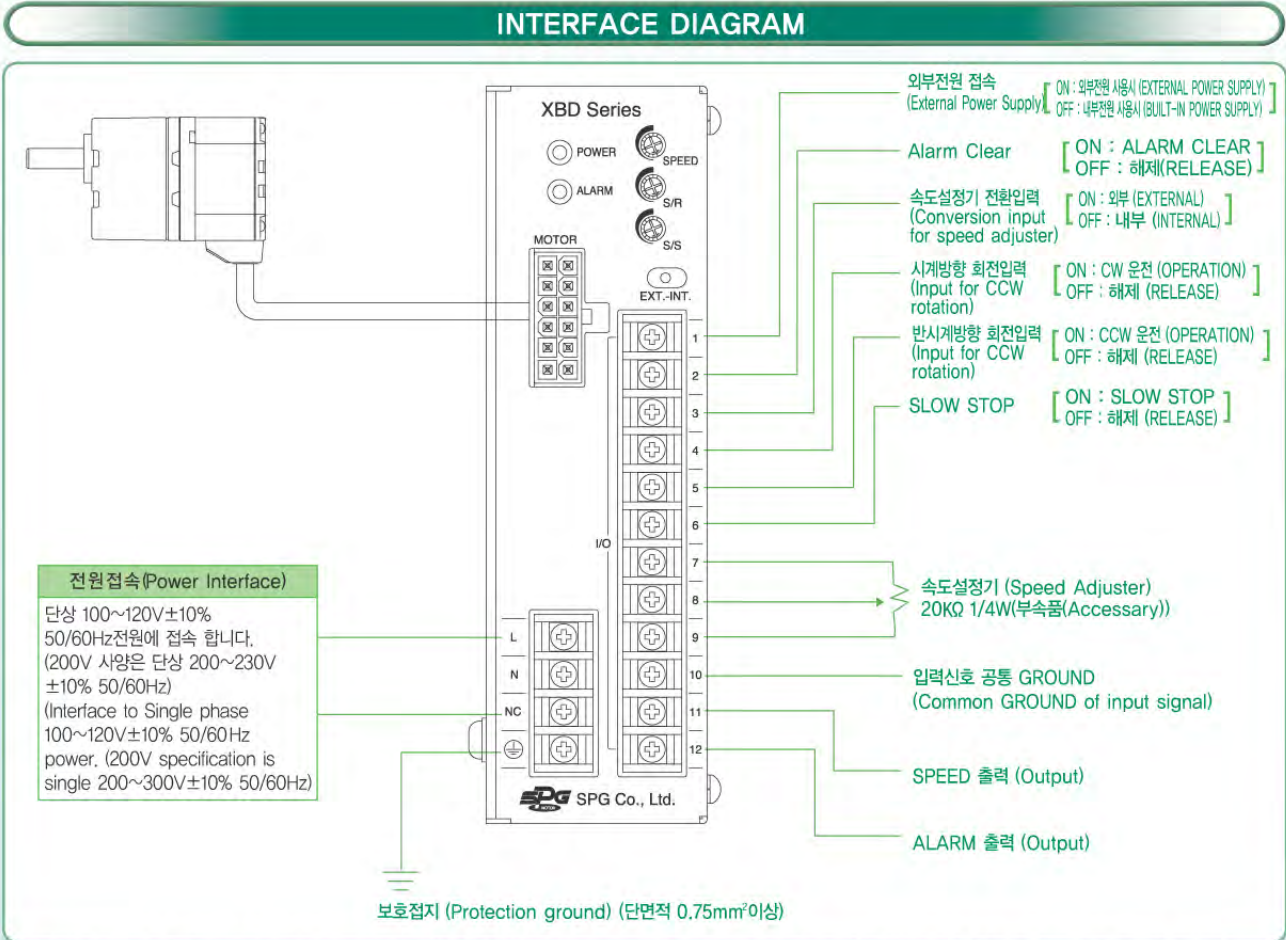
전원 입력용 단자 (Terminal for power input)

| 내부 설정기 (INTERNAL ADJUSTER) |   |
|----------------------------|---|
| 표시 (DISPLAY)               | 기능 (Function)                           |
| SPEED                      | 내부속도 설정기 (Built-in Speed Potentiometer) |
| S/R                        | SLOW RUN 설정기(Potentiometer)             |
| S/S                        | SLOW STOP 설정기(Potentiometer)            |

I/O 전원 선택 (I/O power supply) SWITCH

| 입출력 신호용 CONNECTOR (Connector for input and output signal) |   |   |
|---|---|---|
| 표시(DISPLAY)   | 신호명(Signal)   | 기능·용도(Function and Operation)   |
| +24V IN   | 외부전원 접속 (External Power Supply)                     | PLC등을 접속할때 외부전원으로 제어할 경우 I/O전원 선택 SW를 EXT.로 전환한 후 외부 전원을 접속합니다. (I/O power supply switch (UL 24Vdc class II))   |
| A/CLR   | ALARM 해제 입력 (RELEASE INPUT)                         | ALARM발생 후 해제 신호입력 단, 과전류 및 과부하 ALARM은 입력전원을 RESET시킨후 사용하여 주십시오. (After alarm occurs, input the release signal, however, use over-current and overload ALARM after resetting the input power.) |
| EXT   | 속도 조절방식의 전환입력 (SPEED POTENTIOMETER SELECTION INPUT) | 내부/외부 속도 조절방식의 전환입력신호 (Selection input signal of internal and external potentiometer)   |
| CW  | 시계방향 회전 입력 (CLOCKWISE ROTATION INPUT)               | 시계방향 회전 (Clockwise rotation)  |
| CCW   | 반시계방향 회전 입력 (COUNTERCLOCKWISE ROTATION INPUT)       | 반시계 방향 회전 (Counterclockwise rotation)   |
| S/STOP  | SLOW STOP   | SLOW STOP 기능을 사용할 경우에 입력 합니다. (input it, if SLOW STOP function uses.)   |
| H M L   | SPEED SETTING INPUT                                 | 내부속도 설정기를 사용하지 않고, 외부속도 설정기 또는 직류전압으로 속도를 설정할 경우 사용합니다. (Common ground for input and output signal)   |
| COM   | COMMON  | 입출력 신호용 공통 GROUND (Common ground terminal for input/output Signals)   |
| SPEED. OUT  | SPEED OUTPUT (출력) (OPEN COLLECTOR OUTPUT(출력))       | MOTOR회전속도를 모니터 할 때 사용합니다. (When rotation speed for motor is monitored, use it.)   |
| ALARM. OUT  | ALARM OUTPUT (출력) (OPEN COLLECTOR OUTPUT(출력))       | 보호기능이 작동할때 (when protection is operated)  |





- MOTOR CABLE을 연장할 때에는 10.5m이하로 사용하여 주십시오. MOTOR에는 0.5m의 CONNECTOR부착 CABLE이 부착되어 있으나 더 연장할 경우에는 OPTION인 연장용 CABLE(별매)을 사용하여 주십시오. (When motor cable is extended, use below 10.5m(413.39 in) cable. 0.5m(19.685 in) connector attached cable is fitted, but if it is further extended, use the cable(option) for extension. )
- 신호용 배선, MOTOR CABLE은 NOISE원이 되는 기기나 동력용 배선과 분리시켜 주십시오. (Should be separated the instrument or power wiring of noise source from the wiring, motor cable for signal.)

**Motor의 접속 (Motor Interface)**

- Motor Cable의 Connector를 Control Unit의 Motor 연결용 Connector에 접속합니다. (Connect motor cable's connector to the connector for connecting the motor of control unit.)
- Motor와 Control Unit을 연장할 경우 연장 Cable(별매품)로 10.5m 까지 연장 가능합니다. (If the motor and the control unit are extended, extension cable (purchase separately) can be extended up to 10.5 m(413.39in).)

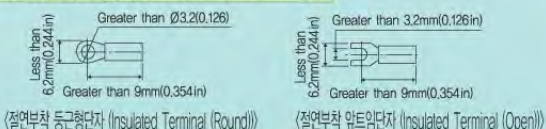
**Caution** Motor Cable, 연장 Cable을 가공하거나 개조하지 말아주십시오. 다른 제품이 설치된 경우 부상, 화재의 위험이 있습니다. (Do not machine or modify the motor cable, extension cable. If another product is installed, may result in person's injury and fire.)

Cable 파복을 벗겨내거나 Shield Wire를 접지하거나 만지지 마십시오. 감전의 우려가 있습니다. (Do not remove cable coating or ground/touch the shield wire. May result in electrical shock.)

**전원 접속 (Power Supply)**

- 전원 Cable을 Control Unit의 전원 접속단자에 접속합니다. (Connect the power cable to the power terminal of control unit.)
- 전원 Cable은 AWG 22(0.34mm<sup>2</sup>)이상의 Cable을 사용하여 주십시오. (When power cable is used, use the AWG 22 or higher cable.)

**적용압착단자 (Applied Pressure Terminal)**



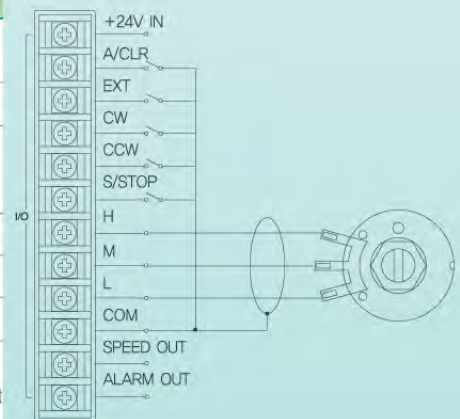
**접지선의 접속 (Grounding)**

- 접지선은 AWG 18(0.75mm<sup>2</sup>)이상의 Cable을 사용하여 주십시오. (Use a AWG 18 or higher cable to ground.)

**입출력 Signal 단자의 접속 (Wiring the Signal I/O Terminal)**

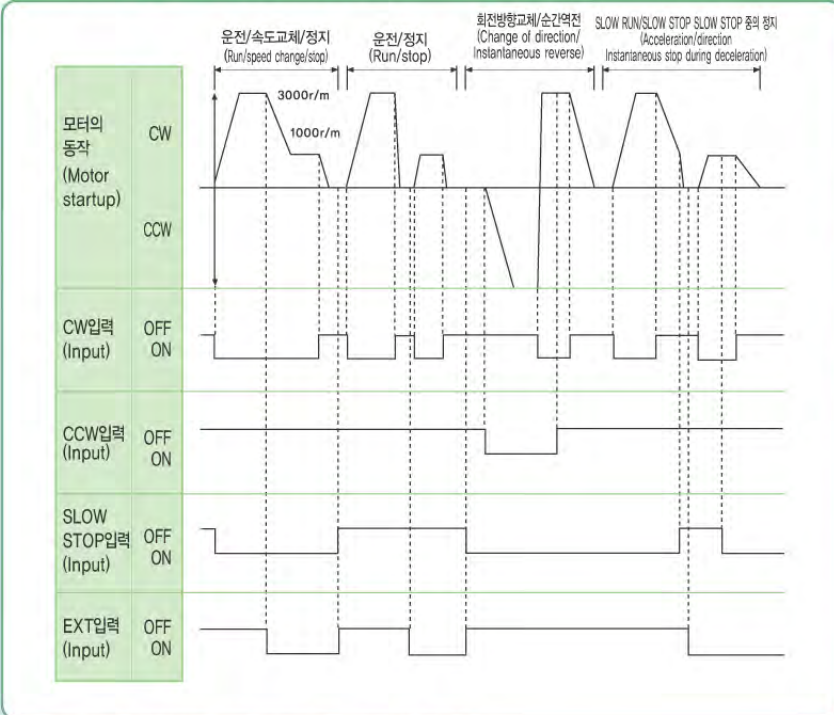
- 입출력 Signal 단자 (Signal I/O Terminal)

| 명칭 (Designation) | 기능 (Function)   |
|------------------|---|
| +24V IN          | 외부전원 사용시 접속 (I/O power supply switch) (UL 24Vdc class II)                               |
| A/CLR            | ALARM CLEAR 입력단자 (input terminal)   |
| EXT              | 내부/외부 속도설정기 선택 입력단자 (Input terminal for internal/external speed adjuster selection)     |
| CW               | CW 신호입력단자 (Signal input terminal)   |
| CCW              | CCW 신호입력단자 (Signal input terminal)  |
| S/STOP           | SLOW STOP 입력단자 (input terminal)   |
| H / M / L        | 외부속도 설정기 / 외부직류전원 입력단자 (External speed adjuster / input terminal for external DC power) |
| COM              | 입출력 신호 공통 GND (Input / output signal common GND)  |
| SPEED OUT        | SPEED신호출력단자 (Signal output terminal)  |
| ALARM OUT        | ALARM신호출력단자 (Signal output terminal)  |



운전 (OPERATION)

동작시의 Timing chart 예 (Example of a run timing chart)



- \* CW 입력과 CCW 입력이 동시에 ON이 되면 CW 입력이 우선합니다. (If CW input and CCW input are ON simultaneously, CW input has priority.)
- \* 정지 후 0.5s 간은 역운전의 운전 신호를 입력하여도 모터는 운전하지 않습니다. (After momentarily stopping, if operation signal for reverse rotation is provided for 0.5 second, motor would be operated.)

Control Unit 단품으로 운전하는 경우 (If control unit is operated as single item.)

- 운전 상태는 Control Unit 전면의 접속 상태에 따라 결정됩니다. (Operation condition is determined by interface condition on the front of control unit.)
- CW-COM을 접속하면 시계 방향으로 운전하고, CCW-COM을 ON하면 반시계 방향으로 운전합니다. (If interfaced in the CW-COM, it operates in the CW and if CCW-COM is switched on, it operates in the CCW.)

외부신호에서 운전할 경우 (If it is operated by external signal.)

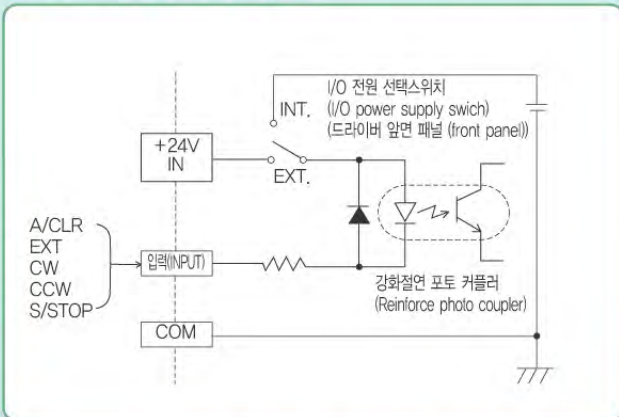
- 접속은 「신호입력회로」를 참조하여 주십시오. (For interface, refer to 「signal input circuit」.)

운전시 주의 사항 (Cautions)

- CW 및 CCW 입력신호는 20ms 이상의 시간을 유지하여 주십시오. (Maintain 20 ms or higher time for CW and CCW input signal.)
- Motor는 Motor Case 온도가 90℃ 이하, Driver는 방열판 온도가 80℃ 이하에서 사용하여 주십시오. (Use the motor, with motor case's temperature is below 90℃ or radiation panel's temperature is below 80℃.)
- 감아내리는 부하운전 등과 같이 부하측에서 Motor축이 회전하는 용도에서는 Driver의 Inverter 1차 전압이 허용값을 초과하여 보호회로가 동작하므로 사용할 수 없습니다. (In applications where the motor shaft rotates the load side, such as winding down load operation etc, as primary inverter voltage exceeds the allowable value and activates the protection circuit, it can be used.)

신호입력회로 (SIGNAL INPUT CIRCUIT) (CW, CCW, COM, EXT. 에 공통 (Common for CW, CCW, COM, and EXT.))

접속에 예 (Interface Example)



입력회로는 위의 그림과 같은 포토 커플러 입력입니다. 입력부 포토 커플러는 내장전원 또는 외부전원(DC24V±10% 0.1A이상) 어느 쪽에서든 작동 합니다. 또 입력회로는 강화 절연된 포토 커플러를 사용하여 위험 전압으로부터 절연되어 있습니다.

(The input circuits function by means of photocoupler input, as shown in the diagram at left. The input photocoupler can be driven by either the internal power supply or by an external DC power supply (DC24V class to)Input circuit is insulated dangerous voltages by the reinforce photo couplers.)

- CW입력이 ON되면 Motor는 시계방향으로 회전합니다. CW입력이 OFF되면 Motor는 정지합니다. (If CW input is on, motor rotates in the CW. If CW input is off, the motor stops.)
- CCW입력이 ON되면 Motor는 반시계방향으로 회전합니다. CCW입력이 OFF되면 Motor는 정지합니다. (If CCW input is on, motor rotates in the CCW. If CCW input is off, the motor stops.)
- EXT입력이 ON되면 외부 Volume 또는 직류전원에 의한 속도설정이 됩니다. (If EXT input is on, speed is set by external volume or DC power.)
- CW입력과 CCW 입력이 동시에 ON되면 CW입력이 우선합니다. 순간 정역운전은 불가능합니다. (If CW input and CCW input is on, CW input has priority. Momentary normal and reverse operation is impossible.)

Caution

- CW신호입력과 CCW신호입력은 20msec이상의 시간을 확보하여 주십시오. (Ensure 20ms or higher for CW signal input and CCW signal input.)
  - 전원의 ON/OFF에 SSR(Solid State Relay)을 사용하지 말아 주십시오. Motor 또는 Control Unit가 파손될 우려가 있습니다. (Do not use the SSR(Solid State Relay) in the power ON/OFF. This may result in damage to motor or control unit.)
  - Clamp Diode를 내장한 Controller를 사용할때는 전원의 ON/OFF 순서에 주의하여 주십시오. (When controller equipped in the clamp diode is used, Pay attention to the power ON/OFF sequence.)
- [ Power ON : Controller ON ⇒ Control Unit ON ]  
 [ Power OFF : Control Unit OFF ⇒ Controller OFF ]  
 순서가 바뀌면 Motor가 오동작을 일으킬 우려가 있습니다. (If sequence gets exchange, this may result in motor's mis-operation.)
- COM단자는 F.G.(Frame ground)와는 공통으로 사용하지 않습니다 (COM terminal is not used in common with F.G. (Frame ground))

■ 드라이버 내장 전원을 사용할 경우

(When using the driver's built-in power supply)

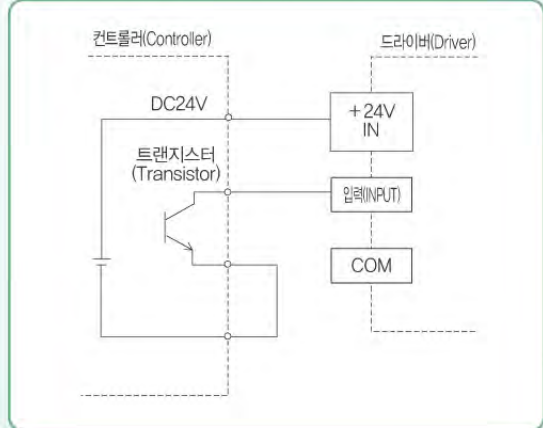
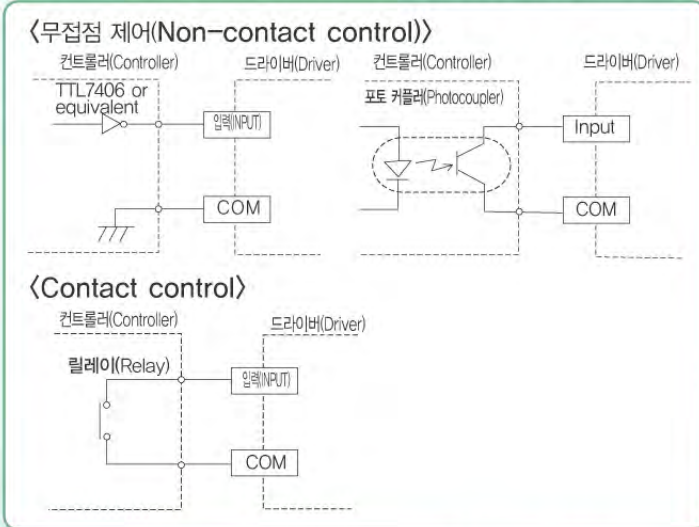
드라이버 앞면 패널의 I/O전원 선택스위치를 INT, 쪽으로 하여 주십시오.  
EXT, 쪽으로 하면 작동하지 않습니다.

(Flip the I/O power supply switch to "INT." Signals will not be input if it is set to "EXT.")

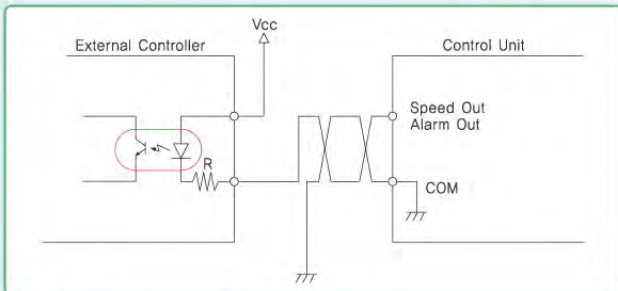
■ 외부전원을 사용할 경우

(When using an external DC power supply)

드라이버 앞면 패널의 I/O전원 선택스위치를 EXT, 쪽으로 하여 주십시오.  
(Flip the I/O power supply switch to "EXT." (set at time of shipment))



신호출력회로 (SIGNAL OUTPUT CIRCUIT)



- Caution**
- 신호출력은 Open Collector 입니다. (Signal input uses the open collector method.)
  - DC26.4V 이하의 전원을 사용하고, 출력전류가 10mA를 초과하지 않게 제한저항(R)을 접속하여 주십시오. (Use DC26.4V or below as the power supply and wire a resistor (R) to prevent output current from exceeding 10mA.)

Alarm Out

- 다음에 의한 경우에 Control Unit의 보호기능이 동작하여 Alarm Out 이 ON(L-level)이 되고 Motor는 정지합니다. 이경우, LED의 점멸 또는 점등으로 표시되므로 보호기능의 내용을 확인하여 주십시오. (If following is applied, the protection function is operated, Alarm Out function comes to On(L-level), motor stops. For this case, as LED is flashed and illuminated, verify the status of protection function.)
- ※전원투입시에 LED가 순간 점등되는 현상은 이상현상이 아닙니다. (When power is applied, this is normal that LED is illuminated momentarily.)

| 보호기능       | ALARM LED 점멸주기[T] | 원인   |
|------------|-------------------|--|
| 과부하보호      | 0.25sec           | MOTOR에 정격을 초과하는 부하가 약5초이상 지속되었을 경우   |
| MOTOR 구속보호 | 0.5sec            | 과부하 또는 어떤 요인에 의해 MOTOR가 구속되었을 경우   |
| 결상보호       | 1sec              | MOTOR케이블의 단선 또는 CONNECTOR의 접속불량으로 인한 MOTOR피드백 신호에 이상이 발생한 경우(MOTOR정지중에는 ALARM신호를 출력하지 않습니다.) |
| 저전압보호      | 2sec              | CONTROL UNIT에 인가되는 전압이 사양보다 낮은 경우  |
| 과속보호       | 8sec              | MOTOR의 속도가 3,800r/min을 초과하는 이상 속도 현상이 발생할 경우   |
| 과전압보호      | 점등                | CONTROL UNIT에 인가되는 전압이 사양보다 높은경우   |

| Type of protection function | Action   |
|-----------------------------|--|
| Overload protection         | Activated when a load exceeding the rated torque (load torque or motor current of 130% max. of rated load or rated motor current) is applied to the motor for 5 seconds or more or when the motor is operated in short cycles of stopping/starting or CW/CCW rotation. |
| Overvoltage protection      | Protects the driver against damage when the motor is driving an inertial load exceeding the permissible inertial load, or when the motor shaft is turned by the load (during lowering operation).  |
| Under voltage protection    | Activated when a input voltage to the driver is less than specified voltage.   |
| Open-Phase protection       | Prevents motor malfunction when the sensor cable within the motor cable is disconnected during motor operation. (An alarm signal will not be output while the motor is at a standstill.)   |
| Overspeed Protection        | Activated when the speed of the motor exceed 4000r/min or when it shows abnormal speed.  |

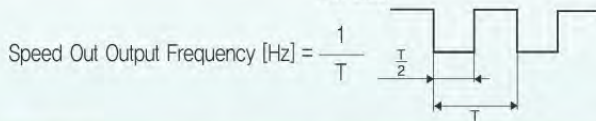
- Alarm Out은 위와 같이 접속할 경우 Control Unit정상시(OFF)는 H-level, Alarm시(ON)는 L-level이 됩니다. Alarm Out On(L-level)이 되면 Motor의 운전정지 후에 Control Unit의 전원을 꺼주십시오. Motor Cable에 이상이 없는경우, 사용조건 (부하 Torque, 운전 Pattern, 전원전압 등)의 확인 재검토를 행하여 주십시오. 보호기능이 동작한 원인을 제거한 후에 전원을 재투입 하여 ALARM OUT을 RESET하여 주십시오. (If Alarm Out is connected such as above condition, it is at H-level when the control unit is normal(off) and at L-level when the alarm is on. When Alarm Out is On(L-level), Switch off the power of control unit after stopping. If fault is not found in the motor cable, Re-check that operation condition(load torque, operation pattern, power voltage, etc). After removing the cause of protection function occurrence, apply power again and then reset the ALARM OUT.)



**Speed Out**

- Motor 운전에 동기하여 Motor출력축 1회전당 Pulse신호를 출력합니다. Speed Out출력 주파수를 측정해 Motor의 회전속도를 산출할 수 있습니다. (Synchronize motor operation to output pulse signal per 1 rotation in the motor output shaft. Rotation speed of motor can be calculated by measuring the output frequency for Speed Out.)

$$\text{Motor Speed [RPM]} = \frac{\text{Speed Out Output Frequency [Hz]}}{\text{K(Pulse)}} \times 60$$



| Model     | □60/20W | □80/40W | □90/75W, 120W, 150W |
|-----------|---------|---------|---------------------|
| K (Pulse) | 12      | 15      | 15                  |

- Motor출력축의 회전속도나 감속기 출력축의 회전속도의 표시를 원할 경우 Digital Speed Indicator SID250(별매품)을 사용하여 주십시오. (If display for rotation speed of the motor output shaft or the speed reducer output shaft is required, use the digital speed indicator SID250(purchase separately))

**Caution**

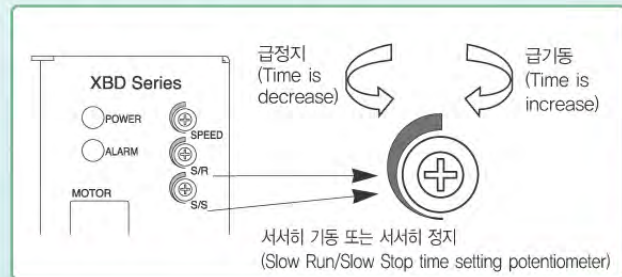
- 입출력 신호 Cable을 결선할 때는 2m이내로 짧게 배선해 주십시오. (When I/O signal cable is wired, shortly install within 2m(78.74in) of a wire.)
- 입출력 신호 Cable은 전원 Cable이나 Motor Cable과 분리하여 배선해 주십시오. (After I/O signal cable is disconnected to power cable or motor cable, install it.)
- COM단자는 F.G.(Frame ground)와는 공통으로 사용하지 않습니다. (COM terminal is not used in common with F.G. (Frame ground).)

**SLOW RUN/SLOW STOP 시간설정(TIME SETTING)**

- MOTOR의 기동시에 SLOW RUN으로 시작해 정지시에는 SLOW STOP으로 정지가 가능합니다. (When motor is driven, start to run slowly and then when it is stopped, can be stopped slowly.)
- SLOW RUN 시간 및 SLOW STOP시간을 0.5~15초 (3000 r/min일때) 범위에서 설정할 수 있습니다. (Time for SLOW RUN and SLOW STOP can be set within 0.5~15 seconds (when 3000 r/min).)

**Caution**

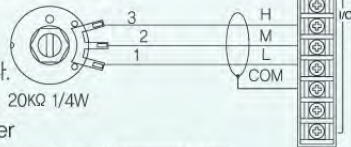
SLOW STOP 설정시에는 신호입력 단자의 S/STOP 신호를 ON으로 설정해야 합니다. (When SLOW STOP function is set, should be set the S/STOP signal of signal input terminal to On.)



외부속도 설정기를 사용한 설정 (SETTING WITH EXTERNAL SPEED ADJUSTER)

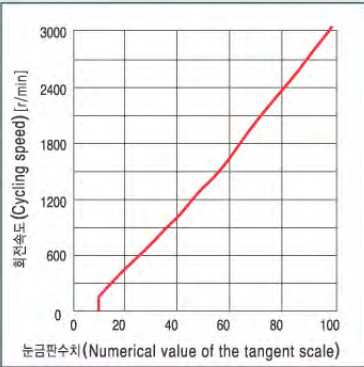
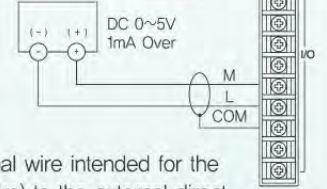
외부 속도 설정기의 접속에는 부속된 외부 속도 설정기와 외부 속도 설정기 배선용 신호선을 사용하여 주십시오.  
(When connecting an external speed adjuster, use the enclosed external speed adjuster and the signal wire exclusively designed for the external speed adjuster.)

- 외부 속도설정기 배선용 신호선(이하 신호선 이라함)중 리드선을 외부 속도설정기의 단자 3과 H입력 단자에 접속합니다.  
(Among signal wires for the external speed adjuster (referred as signal wire from now on), connect the lead wire to the terminal 3 of the external speed adjuster and H input terminal.)
- 신호선의 리드선을 외부 속도 설정기의 단자 2와 M입력 단자에 접속합니다.  
(Connect the lead wire of the signal wire to the terminal 2 of the external speed adjuster and M input terminal.)
- 신호선의 리드선을 외부 속도설정기의 단자 1과 L 입력 단자에 접속합니다.  
(Connect the lead wire of the signal wire to the terminal 1 of the external speed adjuster and L input terminal.)
- 신호선의 실드선은 COM 단자에 접속합니다. (외부 속도 설정기 쪽의 실드선은 다른 단자에 접촉되지 않도록 처리하여 주십시오.)  
(Connect the shield wire of the signal wire to the terminal of COM. (Make sure that the shield wire of the external speed adjuster does not touch other terminals.))

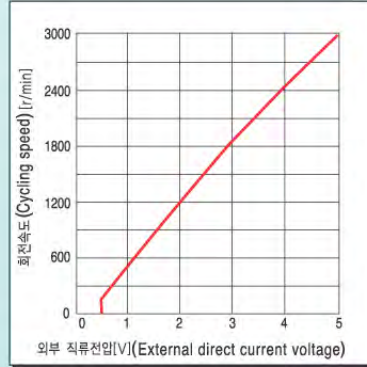


외부 직류 전원의 접속 (Connecting External Direct Current Power)  
외부 직류 전압용에는 1차측과 2차측이 강화 절연된 직류 전원 (DC0~5V)을 사용하여 주십시오.  
(Use a direct current power(DC0~5V) of which primary and secondary are highly insulated to be used for an external direct current.)

- 외부 속도 설정기 배선용 신호선 (이하 신호선 이라함)의 리드선을 외부 직류 전원의 +단자와 M입력 단자에 접속합니다.  
(Connect the lead wire of the signal wire intended for the external speed adjuster (signal wire) to the external direct current's +terminal and M input terminal.)
- 신호선의 리드선을 외부 직류 전류의 -단자와 L입력 단자에 접속 합니다.  
(Connect the lead wire of the signal wire to external direct current's-terminal and L input terminal.)
- 신호선의 실드선을 COM 단자에 접속합니다. (외부 속도 설정기 쪽의 실드선은 그 밖의 단자에 접촉되지 않도록 처리하여 주십시오.) L 입력은 CONTROL UNIT 내부에서 GND와 접속되어 있습니다.  
(Connect the shield wire of the signal wire to the terminal of COM.(Make sure that the shield wire of the external speed adjuster does not touch other terminals.) L input is connected to GND inside CONTROL UNIT.)



외부 속도 설정기를 CONTROL UNIT 단자대에 접속 시키면 속도 설정을 200~3000r/min의 범위로 변속시킬 수 있습니다. 속도 설정기를 반시계 방향으로 돌리면 정지합니다.  
(When the external speed controller is connected to the control unit terminal, the speed can be selected through the range of 200~3000 r/min. To stop the motor, adjust the potentiometer counter clock-wise.)



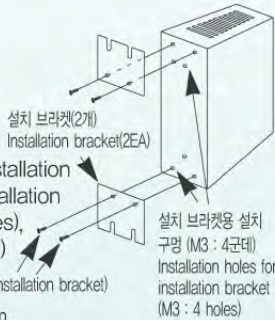
0~5V의 외부 직류전압으로 MOTOR를 200~3000 r/min의 범위로 변속시킬 수 있습니다. 직류 전압이 0V에 서 정지합니다. (전류 용량이 1mA이상인 직류 전원을 준비 하여 주십시오.)  
(With an external direct current of 0~5V, the speed of the motor can be changed through the range of 200~3000r/min, When the direct current hits 0V, the motor will stop. (Please have direct current of with capacity of over 1mA prepared))

설치방법 (INSTALLATION)

CONTROL UNIT는 진동성에 대한 내구성이 우수하고 열전도 효과가 높은 평평한 금속판에 설치하여 주십시오.  
(Please install the control unit on a flat, metal panel that has strong endurance to vibration and is high in heat conduction)

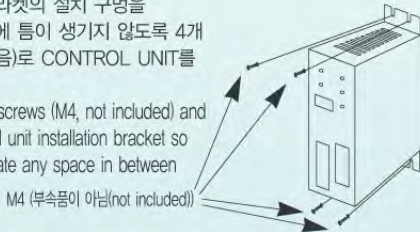
■ CONTROL UNIT 설치 브라켓을 사용한 설치  
Installation by using the control unit installation bracket

- 부속된 CONTROL UNIT 설치 브라켓용 나사 (M3 : 4개)를 사용해서 CONTROL UNIT 설치 브라켓을 CONTROL UNIT 뒷면의 설치 구멍 (4군데)에 설치합니다.  
(By using the provided "Control Unit Installation Bracket Screws", install control unit installation bracket into the installation holes(4 holes), which is in the back of the control unit.)



※조임토크(Fastening torque) : 5~6kg · cm  
0.5~0.6 Nm (71~85 oz.in)

- CONTROL UNIT 설치 브라켓의 설치 구멍을 사용해서 금속판과의 사이에 틈이 생기지 않도록 4개 나사(M4:부속되어 있지 않음)로 CONTROL UNIT를 고정시켜 주십시오.  
(Fixate the control unit with 4 screws (M4, not included) and the installation holes in control unit installation bracket so that the steel plates won't create any space in between them.)



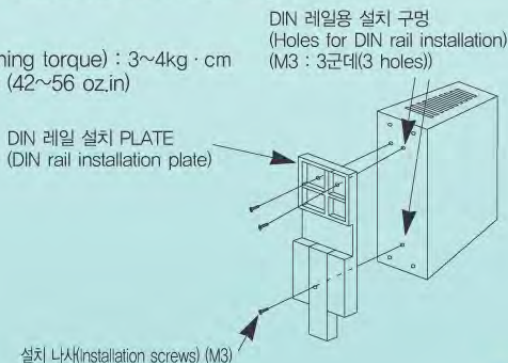
[Important] • CONTROL UNIT는 뒷면에 있는 설치 브라켓용의 설치 구멍 (M3 : 4군 데)은 CONTROL UNIT 설치 브라켓을 고정시키는 이외의 용도에는 사용하지 마십시오.  
(The Installation holes in the back of the installation bracket should not be used for purposes other than fixation.)  
• CONTROL UNIT의 설치 브라켓을 고정시킬 때는 반드시 부속되어 있는 나사를 사용하여 주십시오.  
(During the fixation of the control unit's installation, provided screws must only be used)

■ DIN 레일에서의 설치 (Installation using the DIN rail)

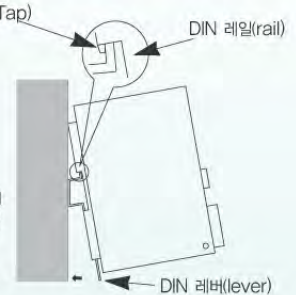
CONTROL UNIT를 DIN 레일에 설치할 때에는 별매품인 DIN 레일 부착 PLATE를 사용해서 레일 폭이 35mm의 DIN 레일에 설치하여 주십시오.  
(To install the control unit to DIN rail, use the DIN rail installation plate (sold separately) and install it to DIN rail with 35mm width.)

- 설치 나사를 사용해서 DIN 레일 설치 PLATE를 CONTROL UNIT 뒷면의 설치 구멍(3군데)에 장착합니다.  
(Install the DIN rail plate to the installation holes (Which is in the back of the control unit-3 holes)by using installation screws.)

※조임토크(Fastening torque) : 3~4kg · cm  
0.3 ~ 0.4 Nm (42~56 oz.in)

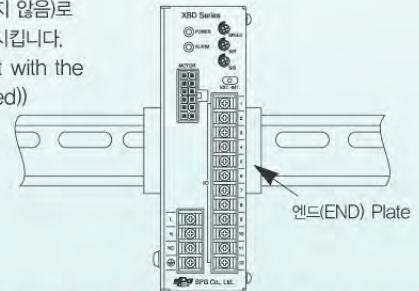


DIN 레일 설치 PLATE 상부의 탭을 DIN 레일에 걸고 DIN 레버가 고정될 때까지 CONTROL UNIT를 누릅니다.  
(DIN레버가 확실하게 고정되어 있는지 확인하여 주십시오.)



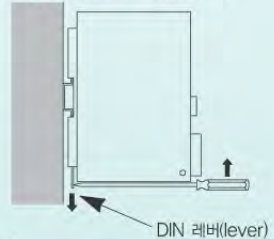
(Pull the DIN lever down and hang it to the tap (Which is in the top of the DIN rail installation plate) and push the control unit until the DIN lever is full fixated.)

엔드 PLATE(부속되어 있지 않음)로 CONTROL UNIT를 고정시킵니다.  
(Fixate the control unit with the end plate (Not included))



■ DIN 레일에서의 분리 (Disassembling from the DIN rail)

일자 드라이버로 DIN 레버를 아래로 당겨서 CONTROL UNIT 아랫쪽 부터 들어 올려서 분리합니다. DIN 레버를 아래로 당길 때에는 1~2kg 정도의 힘을 주어 당겨 주십시오. 너무 힘을 주면 DIN 레버가 파손되는 경우가 있습니다.



(You may disassemble it by pulling the DIN lever with screw driver and push the control unit from below. When pulling the lever down, do so with the strength of 10N~20N (2.2~4.5lb). Excessive force may damage the DIN lever)

[Important]

- CONTROL UNIT 뒷면에 있는 DIN 레일 설치 PLATE용의 설치 구멍 (M3:3군데)은 DIN 레일 설치 PLATE를 고정시키는 이외의 용도에는 사용하지 마십시오.  
(The Installation holes in the back of the control unit should not be used for purposes other than fixing DIN rail installation plate.)
- DIN 레일 설치 PLATE를 고정시킬 때는 반드시 부속되어 있는 나사를 사용하여 주십시오. CONTROL UNIT 표면에서부터 3mm이상 깊이 들어가는 나사를 사용하면 CONTROL UNIT가 파손될 우려가 있습니다.  
(The included screws must only be used for fixing the DIN rail installation plate. Using screws that goes in deeper than 3mm(0.1181 in) from the surface of the control unit may damage the control unit.)



XWA series

7

XBA series

27

**XQA series**

51

XGVA series

63

XFA series

75

XVA series

95

OPTION

113

## 제품정보 (OVERVIEW)

속도 제어에 요구되는 기본 기능을 망라한 XQA Series는 소형 · High Power 의 Brushless DC Motor와 고기능 Box Type Driver의 Unit제품으로 출력 30W~120W를 Line Up. 전용 Gearhead는 Motor와 조합이 완료된 상태로 설치가 간단한 Combination Type입니다.

(XBA series consist of small high power bldc motor and high level box type driver and line up 20~400W output power.

Exclusive gear head had combined with motor and made a combination simple to install.)



## 제품특징 (FEATURE)

### ■ CC-Link 대응, 간단배선

(CC-Link respond, simple wiring)

- CC-Link 전용 Cable을 사용하여 상위제어기어와의 접속이 간단합니다.  
(Connection with high level control gear is simple by using Link CC-Link Cable)
- CC-Link 통신을 통해 지형 및 Data설정이 가능합니다.  
(geography and Data setting can be performed by using CC-Link communication.)
- 실시간 모니터가 가능합니다.  
(Real time monitoring is possible.)

### ■ 소형 · HIGH POWER (SMALL · HIGH POWER)

설치치수 □90mm, 전체길이 57mm로 120W High Power를 발휘, 장비의 공간 절약에 공헌합니다.

(This product have a dimension 90X90mm(3.54in×3.54in) in side length and 57mm(2.24) in thickness, operates 120W high power and attributes to the space saving of equipment.)

### ■ 우수한 속도 안정성 (EXCELLENT STABILITY FOR SPEED)

속도 변동이 매우 적은 뛰어난 속도안정성을 실현, Inverter와 같이 부하에 따른 속도변동이 거의 없습니다. 속도 변동율 : 대부하 ±0.2%이하, 대전압 ±0.2%이하, 대온도 ±0.2%이하

(Implement excellent speed stability with less speed fluctuation. Speed change due to change of the load is very small.)

### ■ 광범위한 속도제어범위 · FLAT TORQUE

(WIDE SPEED CONTROL RANGE, CONSTANT TORQUE)

200r/min~4000r/min으로 광범위한 속도설정이 가능하며 저속에서부터 고속까지 일정한 Torque를 출력합니다.

(Speed can be widely controlled from 200r/min to 4000r/min.)

### ■ 다양한 제어기능 탑재 (VARIABLE CONTROL FUNCTION)

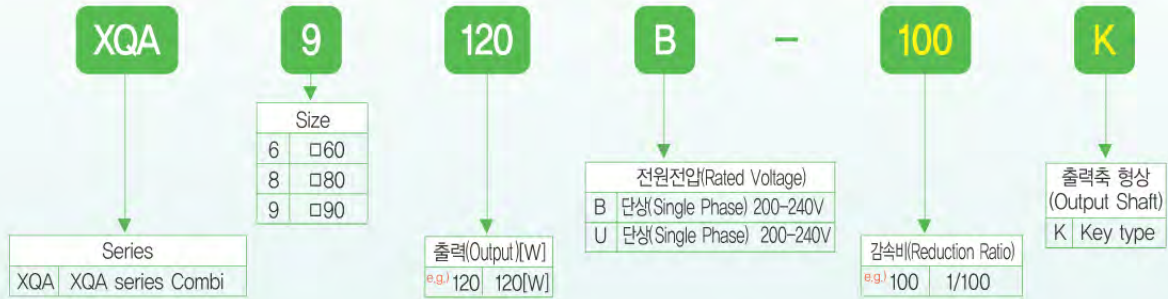
섬세한 Work운송에서 위력을 발휘하는 Slow Run · Slow Stop기능뿐만이 아닌 다단계의 속도설정, 순간정지 등이 가능하며 여러 가지 사용방식에 대응합니다.

(Speed setting of multistep, instantaneous stop as well as slow start, slow down function that shows great power in a sensitive transportation can be performed and respond to variable usage methods.)

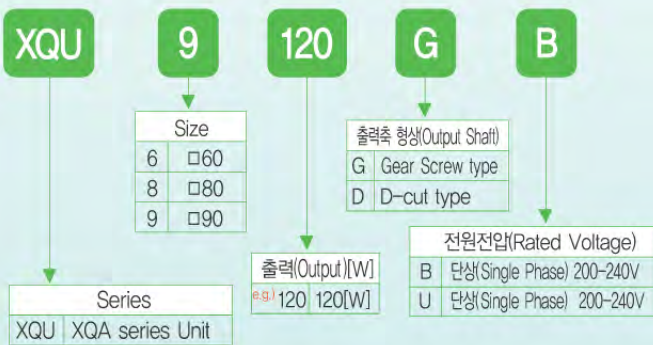
이 밖에도 다음과 같은 특징이 있습니다.(In addition, following features exist.)

- 200V계, 삼상 200V계 전원입력대응  
(Single phase 200V, three phase 200V power input response)
- 고강도 Gearhead 대응  
(Response for high impact gearhead.)
- 해외안전 규격적합 · 세계 전압대응  
(Meet foreign safety specification and response world voltage.)
- Motor, Driver간 최대 20m까지 연장대응 가능(Option Cable사용)  
(Capable of respond for extending to maximum 10.5m(413.39in) between motor and driver (Using option cable))
- DIN Rail설치용 Plate구비(Option)  
(Equipped the plate for DIN rail (option))

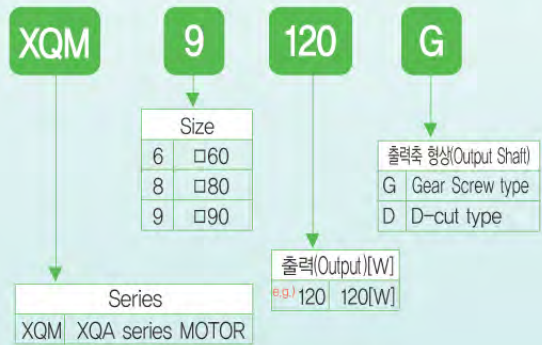
## CONTROL UNIT+MOTOR+GEAR HEAD



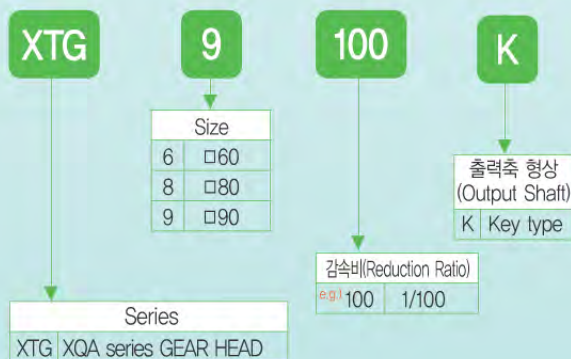
## MOTOR+CONTROL UNIT



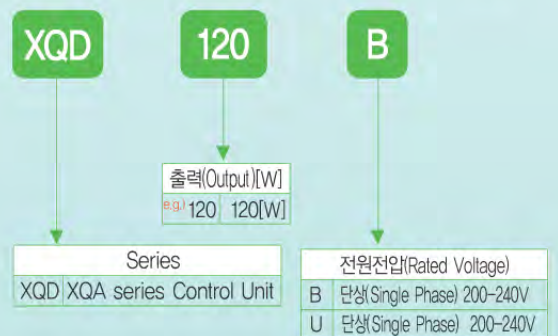
## MOTOR



## GEAR HEAD



## CONTROL UNIT



**SPECIFICATION**

| Combi type   |  | XQA630B-□  | XQA630U-□                       | XQA860B-□                      | XQA860U-□                       | XQA975B-□                      | XQA975U-□                       | XQA9120B-□                     | XQA9120U-□                      |                                |
|--|--|--|---------------------------------|--------------------------------|---------------------------------|--------------------------------|---------------------------------|--------------------------------|---------------------------------|--------------------------------|
| 품 명 (Title)  | Gear type                                    | XQM630G  |                                 | XQM860G                        |                                 | XQM975G                        |                                 | XQM9120G                       |                                 |                                |
|  | D-Cut type                                   | XQM630D  |                                 | XQM860D                        |                                 | XQM975D                        |                                 | XQM9120D                       |                                 |                                |
|  | 정격출력(연속)<br>(Rated Output (continuous))      | W  | 30                              |                                | 60                              |                                | 75                              |                                | 120                             |                                |
| 전압입력<br>(Power Input)                                      | 전압<br>(Voltage)                              | V  | 단상<br>(Single Phase)<br>200-240 | 삼상<br>(Three Phase)<br>200-240 | 단상<br>(Single Phase)<br>200-240 | 삼상<br>(Three Phase)<br>200-240 | 단상<br>(Single Phase)<br>200-240 | 삼상<br>(Three Phase)<br>200-240 | 단상<br>(Single Phase)<br>200-240 | 삼상<br>(Three Phase)<br>200-240 |
|  | 주파수<br>(Frequency)                           | Hz   | 50/60                           |                                | 50/60                           |                                | 50/60                           |                                | 50/60                           |                                |
|  | 정격입력전류<br>(Rated Input Current)              | A  | 0.62                            | 0.20                           | 0.97                            | 0.34                           | 1.23                            | 0.40                           | 1.71                            | 0.58                           |
|  | 최대입력전류<br>(Maximum Input Current)            | A  | 1.3                             | 0.5                            | 1.8                             | 0.9                            | 2.2                             | 0.9                            | 3.5                             | 1.3                            |
| 정격(Rated) Torque   | N·m(kgf·cm)<br>(lb·in)                       | 0.1(1.0) (0.86)  |                                 | 0.2(2.0) (1.74)                |                                 | 0.25(2.5) (2.17)               |                                 | 0.4(4.0) (3.47)                |                                 |                                |
| 기동(Starting) Torque  | N·m(kgf·cm)<br>(lb·in)                       | 0.2(2.0) (1.74)  |                                 | 0.4(4.0) (3.47)                |                                 | 0.5(5.0) (4.34)                |                                 | 0.8(8.0) (6.94)                |                                 |                                |
| Motor 허용 부하<br>관성 모멘트<br>(Permissible Load Inertia Moment) | J kg·m <sup>2</sup><br>(oz·in <sup>2</sup> ) | 1.25×10 <sup>-4</sup> (6.8)  |                                 | 2.5×10 <sup>-4</sup> (13.7)    |                                 | 3.75×10 <sup>-4</sup> (20.5)   |                                 | 6.0×10 <sup>-4</sup> (32.8)    |                                 |                                |
| 정격회전속도<br>(Rated Speed)                                    | r/min  | 3,000  |                                 |                                |                                 |                                |                                 |                                |                                 |                                |
| 속도제어범위<br>(Speed Control Range)                            |  | 200~4,000 (속도비(Speed Ratio) 1:20)  |                                 |                                |                                 |                                |                                 |                                |                                 |                                |
| 속도변동을<br>(Speed Regulation)                                | Load   | ±0.2% 이하 (0~정격Torque, 정격회전속도시)<br>(Less than ±0.2% (0 ~ rated torque, at rated speed))                         |                                 |                                |                                 |                                |                                 |                                |                                 |                                |
|  | Voltage                                      | ±0.2% 이하 (전원전압 ±10%, 정격회전속도 무부하시)<br>(Less than ±0.2% (supply voltage ±10%, at rated speed with no load))      |                                 |                                |                                 |                                |                                 |                                |                                 |                                |
|  | Temperature                                  | ±0.2% 이하 (0~+50°C, 정격회전속도 무부하시)<br>(Less than ±0.2% (0 to +40°C (+32 to +104°F), at rated speed with no load)) |                                 |                                |                                 |                                |                                 |                                |                                 |                                |

\* Geared Motor의 허용 부하 관성 모멘트는 56page 참조  
(For permissible load inertia in the geared motor, refer to 56 page.)

**공통사항 (COMMONALITIES)**

| 항 목 (Category)                    | 사 양 (Specifications)  |
|-----------------------------------|---|
| Slow Run / Slow Stop              | 0,2 to 15 seconds (Applicable for both Slow Run and Slow Stop)  |
| 입력신호 (Input Signal)               | Photocoupler input method, input resistance: 4.7K $\Omega$ , operates at DC 20.4~28.8V $\pm$ 10%  |
| 출력신호 (Output Signal)              | Opencollector output, external use conditions: Less than 4.5~30V 40mA   |
| 보호기능 (Protection Functions)       | 과전압, 주전원오프, 전압부족, Sensor이상, 주회로 출력 이상, 과부하, 과속도, EEPROM이상, 초기 시 Sensor이상, 초기 시 운전 금지, 화생 저항 과열, 외부 정지, NetworkBus 이상 (over-voltage, main line Off, under voltage, Sensor malfunction, main circuit output malfunction, overload, over speed, EEPROM malfunction, Sensor malfunction in initial operation, no initial operation, regenerative resistance overheat, External stop, NetworkBus malfunction.) |
| 모터 절연 계급 (Motor Insulation Class) | B중(Class B) (130 $^{\circ}$ C)  |
| 시간정격 (Rating)                     | 연속(Continuous)  |

**일반사항 (GENERAL SPECIFICATIONS)**

| 항 목 (Item)                   | Motor   | Control Unit  |
|------------------------------|---|---|
| 절연내력 (Dielectric strength)   | 상온 · 상습에서 연속운전 후 Coil과 Case간에 60Hz, 1,500V를 1분간 인가하여도 이상이 없습니다.<br>If applying 60Hz 1,500V between the coil and the case for 1 minute after continuous operating under normal temperature and humidity conditions, any fault is not occurred.                                       | 상온 · 상습에서 연속운전후 전원입력 · 보호접지 단자간에 50/60Hz 1.8KV, 전원입력 · I/O단자간에 50/60Hz 1.9KV를 1분간 인가해도 이상이 없습니다. Sufficient to withstand 3.0kV at 50Hz applied between power supply terminal (I/O terminal) and I/O terminals for 1 minute, and 1.5kV at 50Hz applied between protective earth terminal and power supply terminals. |
| 절연저항 (Insulation Resistance) | 상온 · 상습에서 연속운전 후 Coil과 Case간에 DC500V Mega Tester로 측정 시 100M $\Omega$ 이상입니다.<br>After continuous operating under normal temperature and humidity conditions, if measured the resistance value between the coil and the case using DC500V Mega Tester, should be over 100M $\Omega$ . | 보호접지단자-전원입력간을 DC500V Mega Tester로 측정 시 100M $\Omega$ 이상입니다.<br>If the resistance value between protection ground terminal and power input is measured using DC500V Mega Tester, should be over 100M $\Omega$ .  |
| 사용주위온도 (Ambient Temperature) | 0 $^{\circ}$ C to +40 $^{\circ}$ C(+32 $^{\circ}$ F to +104 $^{\circ}$ F) (동결이 없을것(nonfreezing))  | 0 $^{\circ}$ C to +50 $^{\circ}$ C(+32 $^{\circ}$ F to +122 $^{\circ}$ F) (동결이 없을것(nonfreezing))  |
| 사용주위습도 (Ambient Humidity)    | 85% 이하(결로가 없을것) (Less than 85% (non condensing))  |   |
| 사용분위기 (Atmosphere)           | 부식성 가스 및 분진이 없을것 (No corrosive gas or dust.)  |   |
| 보호등급 (Degree of Protection)  | IP65 (출력축 측 취부면은 제외(excluding the output shaft side))   | IP20  |

주의) 모터의 표면온도가 90 $^{\circ}$ C 이하가 되도록 사용해 주십시오.  
(Caution) Use it, ensuring that surface temperature of motor does not exceed over 90 $^{\circ}$ C.)

**CC-Link 통신 사양(Communication specification)**

| 항 목 (Category)                           | 사 양 (Specifications)  |
|--|---|
| 통신 규격 (Communication standard)           | CC-Link Ver.1.10  |
| 국 종류 (Kind of station)                   | Remote Device station   |
| 고유 국 수 (Number of inherent station)      | 1국 고유 (1 station inherent)  |
| 전송 속도 (Transmission speed)               | 156 kbps/625 kbps/2.5 Mbps/5 Mbps/10 Mbps   |
| 최대 전송 거리 (Maximum transmission distance) | 전송 속도에 따라 다릅니다.(Can be different depend on transmission speed.)   |
| 최대 접속 대수 (Number of Maximum access unit) | 42 대 최대 접속 대수는 사용하는 CC-Link System의 구성에 따라 달라집니다. 자세한 내용은 CC-Link System Master(또는 Local)기기의 사양을 확인하십시오. (42 Unit Number of Maximum access unit can be different from composition of CC-Link System, Please check specification of CC-Link System Master(or Local) device.) |
| 접속 Cable (Communication Cable)           | CC-Link 전용 Cable (Cable for CC-Link)  |

**GEARED MOTOR OF THE 허용 TORQUE (PERMISSIBLE TORQUE - GEARED MOTOR)**

N · m / [kgf-cm](lb · in)

| 품 목 (Item)              | 속도제어범위 (Speed Control Range) (r/min) | 40~800     | 20~400     | 13.4~267   | 10~200     | 6.7~133     | 4~80         | 2~40         | 1~20         |
|-------------------------|--------------------------------------|------------|------------|------------|------------|-------------|--------------|--------------|--------------|
|                         | 감속비 (Gear Ratio)                     | 5          | 10         | 15         | 20         | 30          | 50           | 100          | 200          |
| XQA630( )- $\square$ K  |                                      | 0.45       | 0.9        | 1.4        | 1.8        | 2.6         | 4.3          | 6.0          | 6.0          |
|                         |                                      | 4.5 (3.91) | 9 (7.81)   | 14 (12.15) | 18 (15.62) | 26 (22.57)  | 43 (37.32)   | 60 (52.08)   | 60 (52.08)   |
| XQA860( )- $\square$ K  |                                      | 0.9        | 1.8        | 2.7        | 3.6        | 5.2         | 8.6          | 16.0         | 16.0         |
|                         |                                      | 9 (7.81)   | 18 (15.62) | 27 (23.44) | 36 (31.25) | 52 (45.14)  | 86 (74.65)   | 160 (138.88) | 160 (138.88) |
| XQA975( )- $\square$ K  |                                      | 1.1        | 2.3        | 3.4        | 4.5        | 6.5         | 10.8         | 21.5         | 30           |
|                         |                                      | 11 (9.55)  | 23 (19.96) | 34 (29.51) | 45 (39.06) | 65 (56.42)  | 108 (93.74)  | 215 (186.62) | 300 (260.4)  |
| XQA9120( )- $\square$ K |                                      | 1.8        | 3.6        | 5.4        | 7.2        | 10.3        | 17.2         | 30           | 30           |
|                         |                                      | 18 (15.62) | 36 (31.25) | 54 (46.87) | 72 (62.50) | 103 (89.40) | 172 (149.30) | 300 (260.4)  | 300 (260.4)  |

※ 품명 중의 ( )는 전압사양을 표시합니다. ( ( ) of item name represents voltage specification)  
 ※ 품명 중의  $\square$ 는 감속비를 표시합니다. (  $\square$  of item name represents the reduction ratio.)  
 ※ 회전방향은  $\square$  색으로 표시된 부가 모터와 동일방향이고, 기타는 역방향입니다. (Rotation direction is the same direction of additional motor marked in the  $\square$ , others is reverse direction.)



## GEARED MOTOR의 허용 부하 관성 Moment(GD<sup>2</sup>) (PERMISSIBLE LOAD INERTIA ( J )-GEARED MOTOR)

J×10<sup>-4</sup> kgf-m<sup>2</sup>(oz · in<sup>2</sup>)

| 품명 (Model)    | 감속비 (Gear Ratio) | 5             | 10             | 15              | 20              | 30              | 50              | 100             | 200             |
|---------------|------------------|---------------|----------------|-----------------|-----------------|-----------------|-----------------|-----------------|-----------------|
| XQA630( )-□K  |                  | 1.55<br>(8.5) | 6.2<br>(33.9)  | 14<br>(76.5)    | 24.8<br>(135.6) | 55.8<br>(305.1) | 155<br>(847.5)  | 155<br>(847.5)  | 155<br>(847.5)  |
| XQA860( )-□K  |                  | 5.5<br>(30.1) | 22<br>(120.3)  | 49.5<br>(270.6) | 88<br>(481.1)   | 198<br>(1083)   | 550<br>(3007)   | 550<br>(3007)   | 550<br>(3007)   |
| XQA975( )-□K  |                  | 10<br>(54.7)  | 39<br>(213.2)  | 90<br>(492.1)   | 130<br>(710.8)  | 360<br>(1968)   | 1000<br>(5467)  | 1000<br>(5467)  | 1000<br>(5467)  |
| XQA9120( )-□K |                  | 25<br>(136.7) | 100<br>(546.7) | 225<br>(1230)   | 400<br>(2187)   | 900<br>(4921)   | 2500<br>(13669) | 2500<br>(13669) | 2500<br>(13669) |

※ 품명 중의 ( )는 전압사양을 표시합니다. (( ) indicates voltage specification.)  
 ※ 품명 중의 □는 감속비를 표시합니다. (□ indicates deceleration ratio.)

## 허용 Overhang 하중 및 허용 Thrust 하중 (PERMISSIBLE OVERHANG LOAD AND PERMISSIBLE THRUST LOAD)

| 품명 (Model)   | 감속비 (Gear Ratio) | 허용Overhang하중 (Permissible Overhang Load)                     |          |  |          | 허용Thrust하중 (Permissible Thrust Load) |          |           |
|--------------|------------------|--|----------|--|----------|--------------------------------------|----------|-----------|
|              |                  | 출력축 끝단부터 10mm (10mm(0.3937in) from end of the output shaft.) |          | 출력축 끝단부터 20mm (20mm(0.7874in) from end of the output shaft.) |          | N                                    | kgf(lbs) |           |
|              |                  | N  | kgf(lbs) | N  | kgf(lbs) |                                      |          |           |
| Geared Motor | XQA630( )-□K     | 5  | 100      | 10(22.03)  | 150      | 15(33.04)                            | 40       | 4(8.81)   |
|              |                  | 10~20  | 150      | 15(33.04)  | 200      | 20(44.05)                            |          |           |
|              |                  | 30~200   | 200      | 20(44.05)  | 300      | 30(66.08)                            |          |           |
|              | XQA860( )-□K     | 5  | 200      | 20(44.05)  | 250      | 25(55.07)                            | 100      | 10(22.03) |
|              |                  | 10~20  | 300      | 30(66.08)  | 350      | 35(77.09)                            |          |           |
|              |                  | 30~200   | 450      | 45(99.12)  | 550      | 55(121.15)                           |          |           |
|              | XQA975( )-□K     | 5  | 300      | 30(66.08)  | 400      | 40(88.11)                            | 150      | 15(33.04) |
|              |                  | 10~20  | 400      | 40(88.11)  | 500      | 50(110.13)                           |          |           |
|              |                  | 30~200   | 500      | 50(110.13)   | 650      | 65(143.17)                           |          |           |
|              | XQA9120( )-□K    | 5  | 300      | 30(66.08)  | 400      | 40(88.11)                            | 150      | 15(33.04) |
|              |                  | 10~20  | 400      | 40(88.11)  | 500      | 50(110.13)                           |          |           |
|              |                  | 30~200   | 500      | 50(110.13)   | 650      | 65(143.17)                           |          |           |

| 품명 (Model) | 허용Overhang하중 (Permissible Overhang Load)                     |          |  |          | 허용Thrust하중 (Permissible Thrust Load) |  |
|------------|--|----------|--|----------|--------------------------------------|--|
|            | 출력축 끝단부터 10mm (10mm(0.3937in) from end of the output shaft.) |          | 출력축 끝단부터 20mm (20mm(0.7874in) from end of the output shaft.) |          |                                      |  |
|            | N  | kgf(lbs) | N  | kgf(lbs) |                                      |  |
| Motor      | XQM630D  | 87.2     | 8.72(19.21)  | 107      | 10.7(23.57)                          | • Thrust하중이 걸리지 않도록 해주십시오. 부득이한 경우에는 모터 중량의 50%이하로 해 주십시오.<br>(Do not engage the thrust load, if unavoidable, engage below 50% of motor weight.) |
|            | XQM860D  | 117      | 11.7(25.77)  | 137      | 13.7(30.17)                          |  |
|            | XQM975D  | 156      | 15.6(34.36)  | 176      | 17.6(38.77)                          |  |
|            | XQM9120D   | 156      | 15.6(34.36)  | 176      | 17.6(38.77)                          |  |

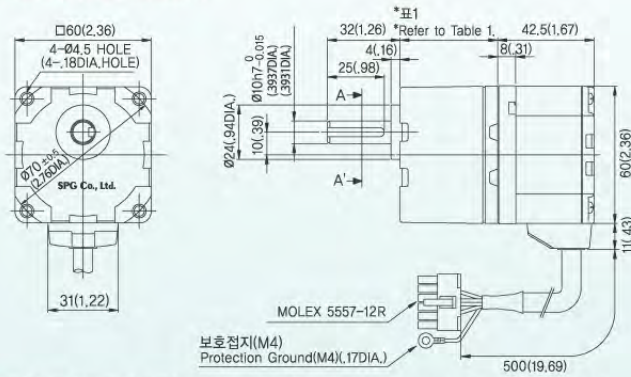
※ 품명 중의 ( )는 전압사양을 표시합니다. (( ) indicates voltage specification.)  
 ※ 품명 중의 □는 감속비를 표시합니다. (□ indicates deceleration ratio.)

GEARED MOTOR

Model : XQA630( )-□K

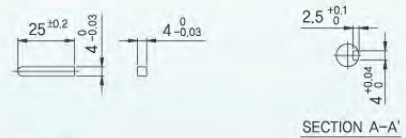
[Unit : mm(inch)]

- Motor : XQM630G
- Gear Head : XTG65K~XTG6200K
- Control Unit : XQD30( )



- ※ 품명중의 ( )는 전압사항을 표시합니다. (( )) of item name represents voltage specification)
- ※ 품명 중의 □는 감속비를 표시합니다. (□ indicates deceleration ratio.)
- ※ Geared Motor는 취부용 bolt set가 내장되어 있습니다. (사양은 42page 참조) (Geared motor includes the bolt set for installing. (for specification, refer to 42 page).)
- ※ 상세 내용은 당사 홈페이지를 참고하여 주십시오. (Please visit our website for details.)

Key 부속품(accessories) ■ Key 홈(Groove)



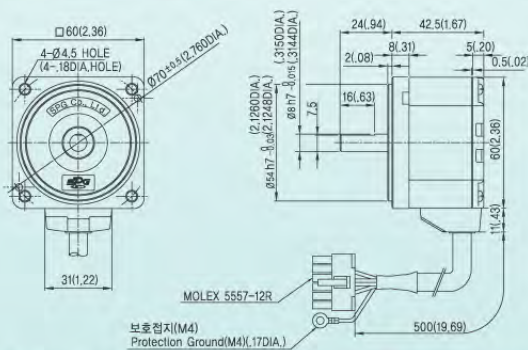
※ 표1 (Table 1)

| Gear Ratio        | Size:mm(inch) |
|-------------------|---------------|
| XTG65K~XTG620K    | 34(1.34)      |
| XTG630K~ XTG6100K | 38(1.50)      |
| XTG6200K          | 43(1.69)      |

MOTOR

Model : XQM630D

[Unit : mm(inch)]



- ※ 상세 내용은 당사 홈페이지를 참고하여 주십시오. ※ Please visit our website for details.

※ 표2-Weight (Table 2-Weight)

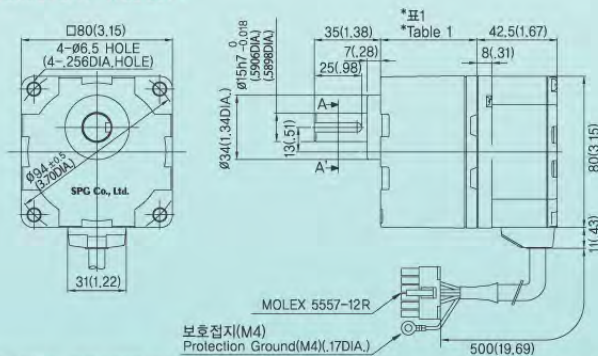
| Part      | Weight:kg.(lbs)   |            |
|-----------|-------------------|------------|
| Motor     | 0.48(1.06)        |            |
| Gear Head | XTG65K~XTG620K    | 0.28(0.62) |
|           | XTG630K~ XTG6100K | 0.33(0.73) |
|           | XTG6200K          | 0.37(0.82) |

GEARED MOTOR

Model : XQA860( )-□K

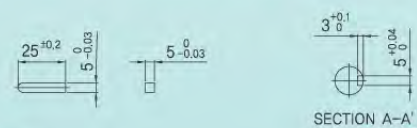
[Unit : mm(inch)]

- Motor : XQM860G
- Gear Head : XTG85K~XTG8200K
- Control Unit : XQD60( )



- ※ 품명중의 ( )는 전압사항을 표시합니다. (( )) of item name represents voltage specification)
- ※ 품명 중의 □는 감속비를 표시합니다. (□ indicates deceleration ratio.)
- ※ Geared Motor는 취부용 bolt set가 내장되어 있습니다. (사양은 42page 참조) (Geared motor includes the bolt set for installing. (for specification, refer to 42 page).)
- ※ 상세 내용은 당사 홈페이지를 참고하여 주십시오. (Please visit our website for details.)

Key 부속품(accessories) ■ Key 홈(Groove)



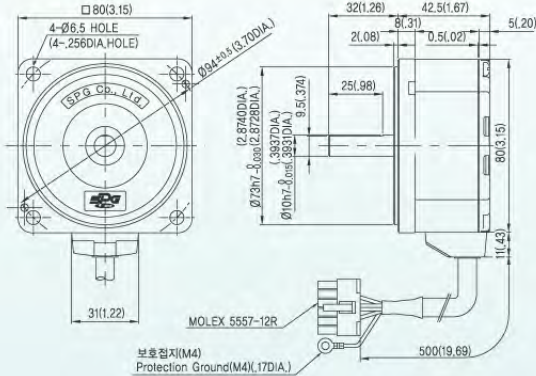
※ 표1 (Table 1)

| Gear Ratio        | Size:mm(inch) |
|-------------------|---------------|
| XTG85K~XTG820K    | 41(1.61)      |
| XTG830K~ XTG8100K | 46(1.81)      |
| XTG8200K          | 51(2.01)      |

MOTOR

Model : XQM860D

[Unit : mm(inch)]



※ 상세 내용은 당사 홈페이지를 참고하여 주십시오. (please visit our website for details.)

※ 표2-Weight (Table 2-Weight)

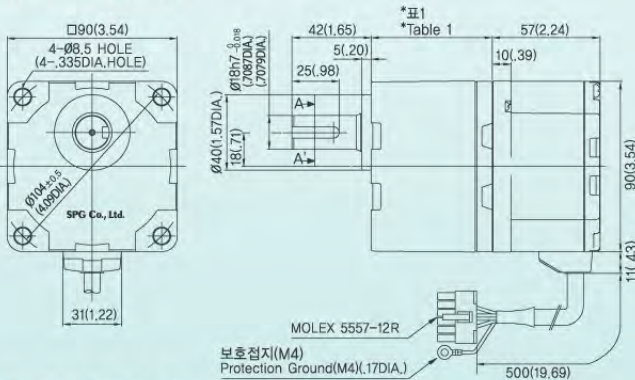
| Part      | Weight:kg.(lbs)   |            |
|-----------|-------------------|------------|
| Motor     | 0.75(1.65)        |            |
| Gear Head | XTG85K~XTG820K    | 0.61(1.34) |
|           | XTG830K~ XTG8100K | 0.72(1.59) |
|           | XTG8200K          | 0.80(1.76) |

GEARED MOTOR

Model : XQA975( )-□K

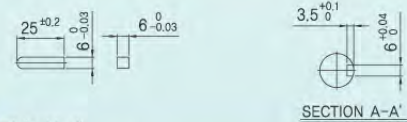
[Unit : mm(inch)]

- Motor : XQM975G
- Gear Head : XTG95K~XTG9200K
- Control Unit : XQD75( )



- ※ 품명중의 ( )는 전압사양을 표시합니다. ( ( ) of item name represents voltage specification)
- ※ 품명 중의 □는 감속비를 표시합니다. (□ indicates deceleration ratio.)
- ※ Geared Motor는 취부용 bolt set가 내장되어 있습니다. (사양은 42page 참조) (Geared motor includes the bolt set for installing. (for specification, refer to 42 page).)
- ※ 상세 내용은 당사 홈페이지를 참고하여 주십시오. (Please visit our website for details.)

Key 부속품(accessories) ■ Key 홈(Groove)



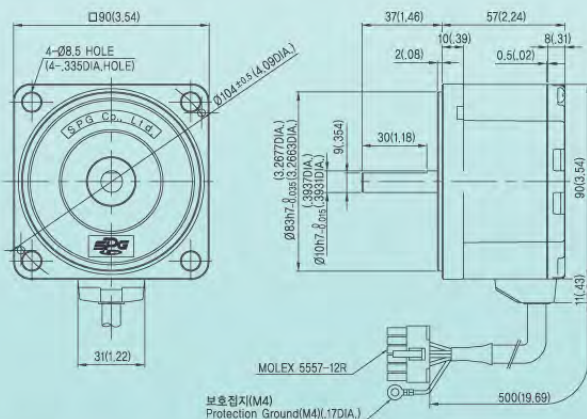
※ 표1 (Table 1)

| Gear Ratio        | Size:mm(inch) |
|-------------------|---------------|
| XTG95K~XTG920K    | 45(1.77)      |
| XTG930K~ XTG9100K | 58(2.28)      |
| XTG9200K          | 64(2.52)      |

MOTOR

Model : XQM975D

[Unit : mm(inch)]



※ 상세 내용은 당사 홈페이지를 참고하여 주십시오. (Please visit our website for details.)

※ 표2-Weight (Table 2-Weight)

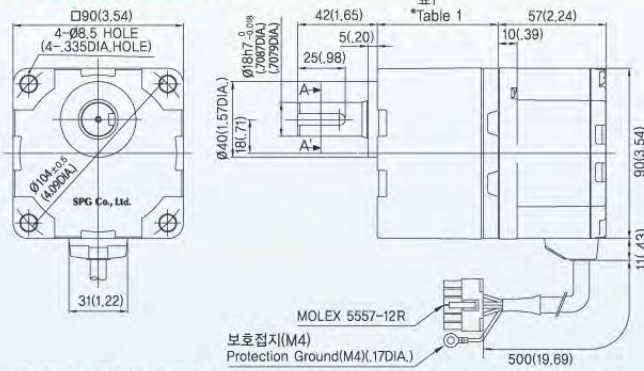
| Part      | Weight:kg.(lbs)   |            |
|-----------|-------------------|------------|
| Motor     | 1.34(2.95)        |            |
| Gear Head | XTG95K~XTG920K    | 0.85(1.87) |
|           | XTG930K~ XTG9100K | 1.15(2.54) |
|           | XTG9200K          | 1.30(2.87) |

GEARED MOTOR

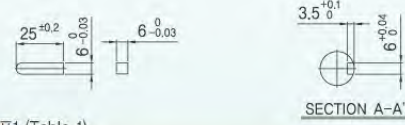
Model : XQA9120( )-□K

[Unit : mm(inch)]

- Motor : XQM9120G
- Gear Head : XTG95K~XTG9200K
- Control Unit : XQD120( )



Key 부속품(accessories) Key 홈(Groove)



\*표1 (Table 1)

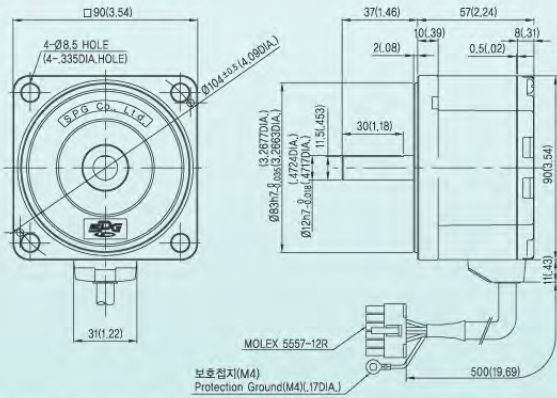
| Gear Ratio        | Size:mm(inch) |
|-------------------|---------------|
| XTG95K~XTG920K    | 45(1.77)      |
| XTG930K~ XTG9100K | 58(2.28)      |
| XTG9200K          | 64(2.52)      |

- \* 품명중의 ( )는 전압사양을 표시합니다. (( )) of item name represents voltage specification)
- \* 품명 중의 □는 감속비를 표시합니다. (□ indicates deceleration ratio.)
- \* Geared Motor는 취부용 bolt set가 내장되어 있습니다. (사양은 42page 참조) (Geared motor includes the bolt set for installing. (for specification, refer to 42 page).)
- \* 상세 내용은 당사 홈페이지를 참고하여 주십시오. (Please visit our website for details.)

MOTOR

Model : XQM9120G

[Unit : mm(inch)]



\* 표2-Weight (Table 2-Weight)

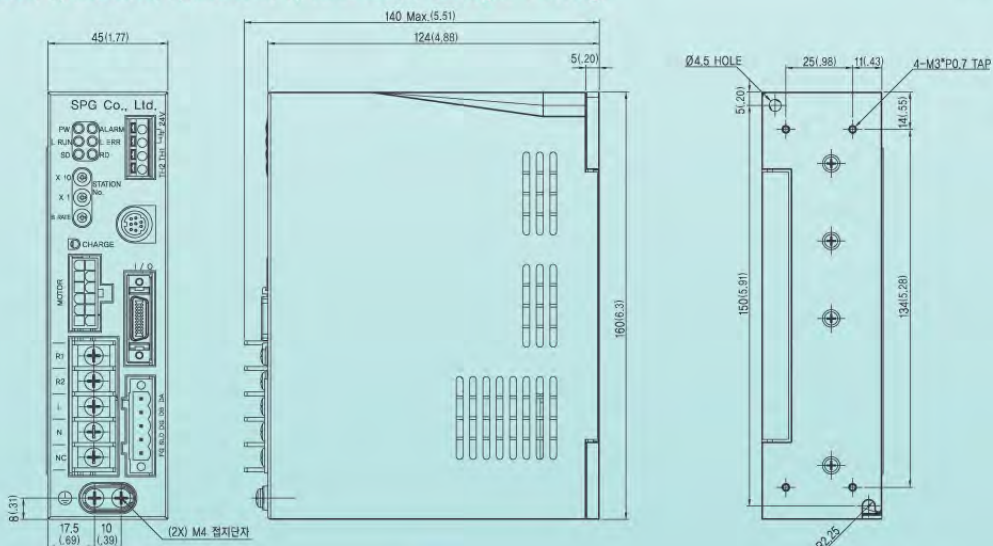
| Part      | Weight:kg.(lbs)   |            |
|-----------|-------------------|------------|
| Motor     | 1.34(2.95)        |            |
| Gear Head | XTG95K~XTG920K    | 0.85(1.87) |
|           | XTG930K~ XTG9100K | 1.15(2.54) |
|           | XTG9200K          | 1.30(2.87) |

- \* 상세 내용은 당사 홈페이지를 참고하여 주십시오. (Please visit our website for details.)

CONTROL UNIT

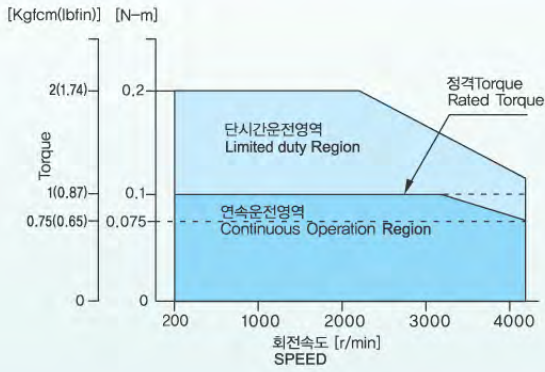
Model : XQD30( ), XQD60( ), XQD75( ), XQD120( ) (Weight : 0.7kg)

[Unit : mm(inch)]

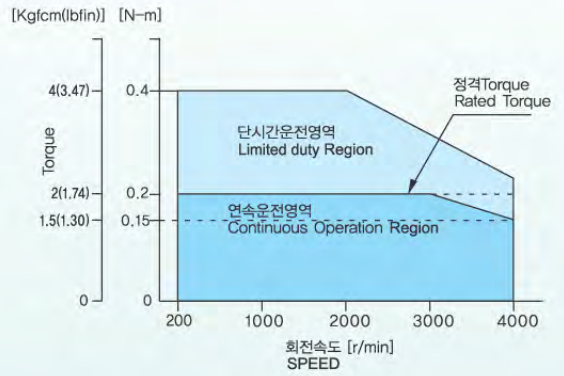


- \* 상세 내용은 당사 홈페이지를 참고하여 주십시오. (Please visit our website for details.)

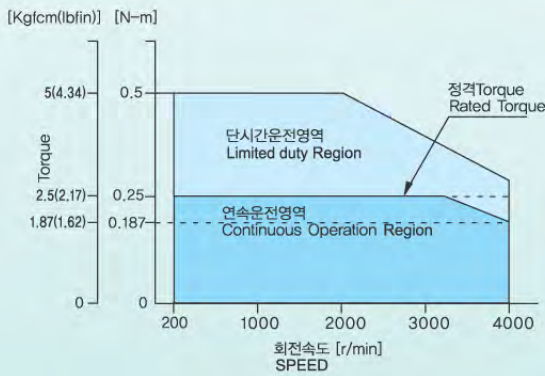
**XQU630G( )/XBU630D( )**



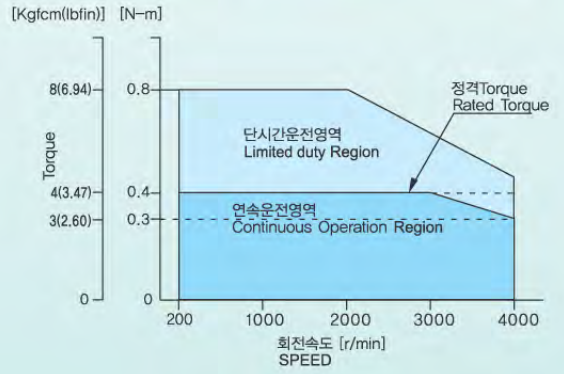
**XQU860G( )/XBU860D( )**



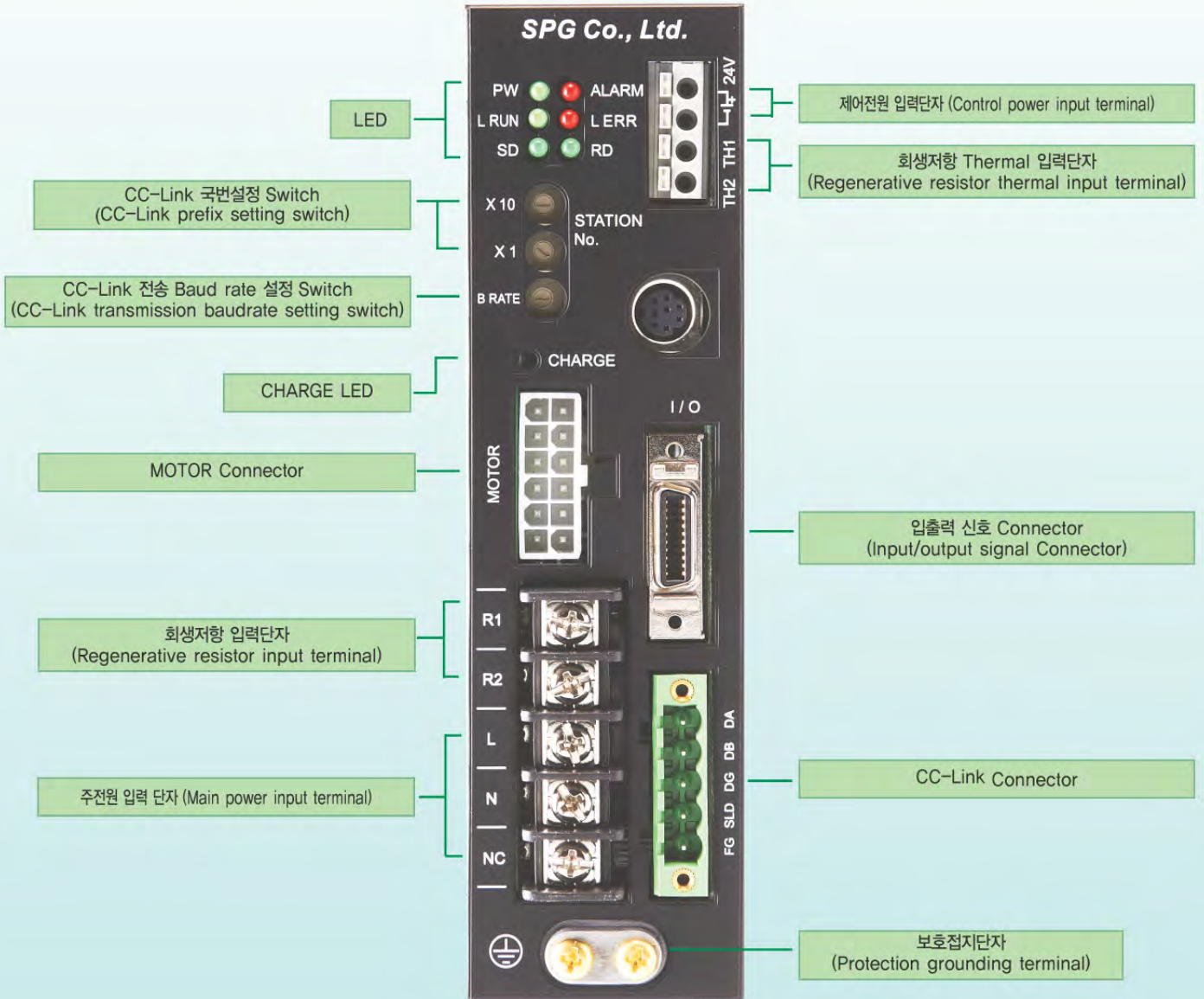
**XQU975G( )/XQU975D( )**



**XQU9120G( )/XQU9120D( )**



CONTROL UNIT 각 부분의 명칭과 기능 (NAME AND FUNCTION FOR DRIVER'S EACH PART)



CONTROL UNIT 각 부분의 명칭과 기능(NAME AND FUNCTION FOR DRIVER'S EACH PART)

| 명칭 (Name)   | 설명(Description)   |
|---|---|
| LED   | DRIVER나 CC-Link 통신 상태를 나타냅니다. (Indicates the communication status of the driver or CC-link.)<br>POWER (녹) : 제어 전원이 투입되어 있을때 점등 (Power (green) : Activated when the control power is turned on.)<br>ALARM(적) : 보호기능 작동시에 점등 (Alarm (red) : Activated when the protection function is turn on.)<br>L RUN(녹) : 통신이 정상일때 점등 (L RUN (green) : Activated when communication is under control.)<br>L ERR(적) : 통신이 이상할 때에 점등 또는 점멸 (L ERR (red) : Activated and blinks when communication error occurs)<br>SD(녹) : Date의 송신시 점등 (SD (green) : Activated when the date is sent)<br>SD(녹) : Date의 수신시 점등 (SD (green) : Activated when the date is received) |
| CC-link 국번설정(prefix) switch<br>[STATION NO.]  | 01~64의 범위에서 DRIVER의 국번을 설정합니다. 2대 이상의 CC-Link 대응 기종을 접속했을 때는 국번이 중복하지 않도록 설정하여 주십시오. (Sets the national boundaries from 01 to 64. When connecting to two or more CC-link response models, set the national boundaries without causing them to overlap.)<br>[x10] : 10자리를 설정 / [x1] : 1자리를 설정. ([x10] : Sets 10 digits/ [x1]: Sets 1 digit)<br>출하시 설정 : 01 (Setting at shipping time: 01)  |
| CC-link 전송 (transmission) baud rate<br>설정(Setting) switch [B-rate]                  | CC-Link의 통신 속도를 설정합니다. 출하시 설정 : 0 (156kbps)<br>(Sets the communication speed of the CC-link. Setting at shipping time: 0 (156 kbps))  |
| 미사용 (Not used) [CN1]  | 사용하지 않습니다. (Not used.)  |
| Charge Led (적(red))   | 주 전원이 투입되어 있지 않을때 점등합니다. 주 전원을 끈 후, 내부의 잔류 전압이 안전한 Level까지 저하하게 되면 소등합니다. (Activated when the main power is not turned on. It will deactivate when the main power is turned off and the internal residual voltage reduces to a safe level.)   |
| MOTOR Connector   | MOTOR CABLE또는 접속 CABLE의 MOTOR 동력용 Connector를 접속합니다. (Connects the connector for motor power of the motor cable or the connecting cable.)  |
| 회생 저항 접속 단자<br>(Regenerative resistor<br>connection terminal)                       | Option(별매)의 회생 저항 (150Ω)을 접속합니다. (Connects the regenerative resistor (150Ω) of the option (sold separately).)   |
| 주전원 입력 단자 (Main power input terminal)<br>[L,N] [L1,L2,L3]                           | 주전원을 접속합니다.(Connects the main power.)<br>• 단상 200~240V의 경우 (In case of single-phase 200~240V)<br>L, N : 단상 AC 200~240V를 접속합니다. (Connects the single-phase AC 200~240V)<br>NC : 사용하지 않습니다. (Not used)<br>• 삼상 200~240V의 경우 (In case of three-phase 200~240V)<br>L1, L2, L3 : 삼상 200~240V를 접속합니다. (Connects the three-phase 200~240 V)  |
| 제어 전원 입력 단자 (Control power input terminal)<br>[24V+, 24V-]                          | DRIVER의 제어 전원을 접속합니다. (Connects the control power of the driver.)<br>(DC24V-15~+20%)  |
| 회생 저항 Thermal 입력 단자<br>(Regenerative resistor thermal input terminal)<br>[TH1, TH2] | Option(별매)의 회생저항 (150Ω)의 Thermal입력을 접속합니다. (Connects the thermal input of the regenerative resistor (150Ω) of the option (sold separately).)  |
| Motor 신호(signal)<br>Connector   | MOTOR CABLE또는 CABLE의 MOTOR신호용 Connector를 접속합니다. (Connects the connector for motor signal of the motor cable or the connecting cable.)   |
| 입출력 신호 (Input/output signal)<br>Connector   | Programmable Controller의 입출력 신호를 접속합니다. (Connects the input/output signal of the programmable controller.)  |
| CC-Link Connector   | CC-Link통신 CABLE을 접속합니다. (Connects the CC-link communication cable.)   |
| 보호 접지 단자<br>(Protection grounding terminal)   | AWG18~14 (0.75~2.0mm <sup>2</sup> )의 접지선으로 접지 해 주십시오. (Please ground using the ground line of AWG18~14 (0.75~2.0mm <sup>2</sup> ).  |
| 설치 구멍(후면 2군데)<br>(Installation hole (2 holes on the back side))                     | 나사로 DRIVER를 고정합니다. (Fix the driver by tightening the screws.)   |



XWA series

7

XBA series

27

XQA series

51

## XGVA series

63

XFA series

75

XVA series

95

OPTION

113

## 제품정보 (OVERVIEW)

속도 제어에 요구되는 기본 기능을 망라한 XGVA Series는 소형 · High Power의 Brushless DC Motor와 고기능 Box Type Driver의 Unit제품으로 출력 50W~130W를 Line Up. 전용 Gearhead는 Motor와 조합이 완료된 상태로 설치가 간단한 Combination Type입니다.

(XGVA series consist of small high power bldc motor and high level box type driver and line up 50~130W output power.

Exclusive gear head had combined with motor and made a combination simple to install.)



## 제품특징 (FEATURE)

### ■ 소형 · HIGH POWER (SMALL · HIGH POWER)

설치치수 □90mm, 전체길이 57mm로 130W High Power를 발휘, 장비의 공간 절약에 공헌합니다.

(This product have a dimension 90X90mm(3.54in×3.54in) in side length and 57mm(2.24) in thickness, operates 130W high power and attributes to the space saving of equipment.)

### ■ 우수한 속도 안정성 (EXCELLENT STABILITY FOR SPEED)

속도 변동이 매우 적은 뛰어난 속도안정성을 실현, Inverter와 같이 부하에 따른 속도변동이 거의 없습니다. 속도 변동율 : 대부하 ±1%이하, 대전압 ±1%이하, 대온도 ±1%이하

(Implement excellent speed stability with less speed fluctuation. Speed change due to change of the load is very small.)

### ■ 광범위한 속도제어범위 · FLAT TORQUE (WIDE SPEED CONTROL RANGE, CONSTANT TORQUE)

200r/min~4000r/min으로 광범위한 속도설정이 가능하며 저속에서부터 고속까지 일정한 Torque를 출력합니다.

(Speed can be widely controlled from 200r/min to 4000r/min.)

### ■ 다양한 제어기능 탑재 (VARIABLE CONTROL FUNCTION)

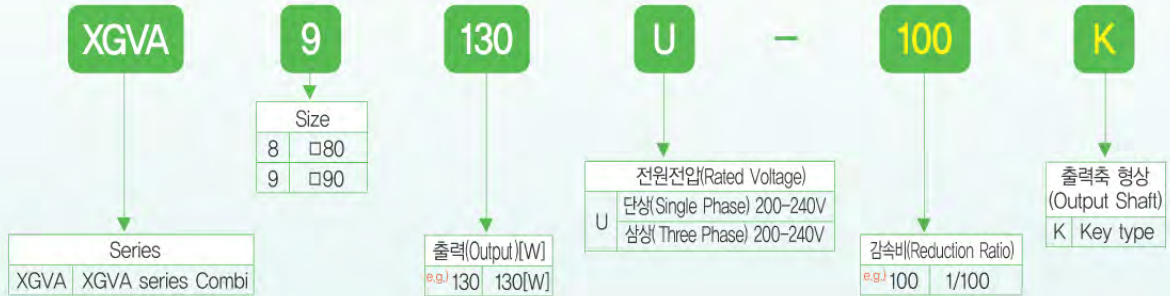
섬세한 Work운송에서 위력을 발휘하는 Slow Run · Slow Stop기능뿐만이 아닌 다단계의 속도설정, 순간정지 등이 가능하며 여러 가지 사용방식에 대응합니다.

(Speed setting of multistep, instantaneous stop as well as slow start, slow down function that shows great power in a sensitive transportation can be performed and respond to variable usage methods.)

이 밖에도 다음과 같은 특징이 있습니다.(In addition, following features exist.)

- 200V계, 삼상 200V계 전원입력대응  
(Single phase 200V, three phase 200V power input response)
- 고강도 Gearhead 대응  
(Response for high impact gearhead.)
- 해외안전 규격적합 · 세계 전압대응  
(Meet foreign safety specification and response world voltage.)
- Motor, Driver간 최대 10m까지 연장대응 가능(Option Cable사용)  
(Capable of respond for extending to maximum 10.5m(413.39in) between motor and driver (Using option cable))
- DIN Rail설치용 Plate구비(Option)  
(Equipped the plate for DIN rail (option))

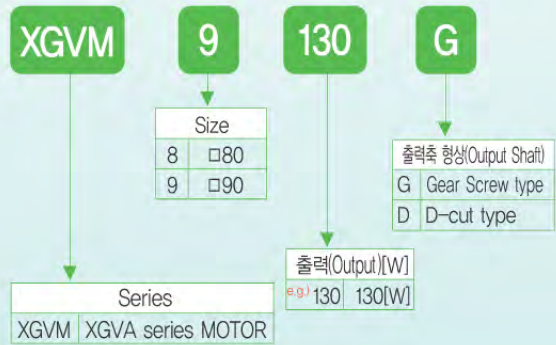
## CONTROL UNIT+MOTOR+GEAR HEAD



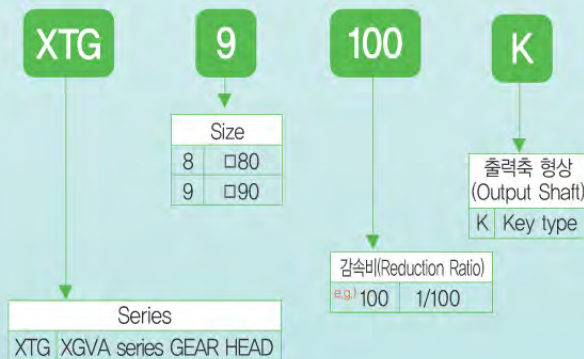
## MOTOR+CONTROL UNIT



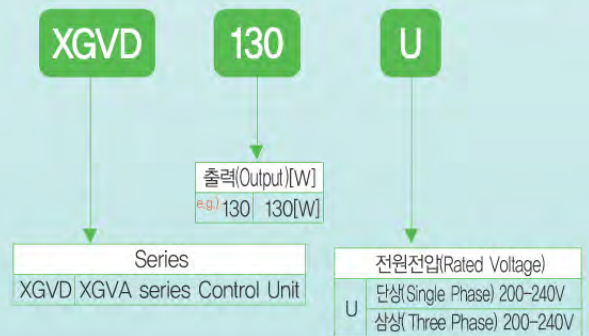
## MOTOR



## GEAR HEAD



## CONTROL UNIT



**SPECIFICATION**

| Combi type   |  | XGVA850( )-□  | XGVA990( )-□                    |                                | XGVA9130( )-□                   |                                |
|--|--|---|---------------------------------|--------------------------------|---------------------------------|--------------------------------|
| 품 명 (Title)  | Gear type                                    | XGVM850G  | XGVM990G                        |                                | XGVM9130G                       |                                |
|  | D-Cut type                                   | XGVM850D  | XGVM990D                        |                                | XGVM9130D                       |                                |
|  | 정격출력(연속)<br>(Rated Output (continuous))      | W   | 50                              |                                | 90                              |                                |
| 전원입력<br>(Power Input)                                      | 전압<br>(Voltage)                              | V   | 단상<br>(Single Phase)<br>200-240 | 삼상<br>(Three Phase)<br>200-240 | 단상<br>(Single Phase)<br>200-240 | 삼상<br>(Three Phase)<br>200-240 |
|  | 주파수<br>(Frequency)                           | Hz  | 50/60                           |                                | 50/60                           |                                |
|  | 정격입력전류<br>(Rated Input Current)              | A   | 0.75                            | 0.30                           | 1.20                            | 0.50                           |
| 정격(Rated) Torque   | N·m(kgf·cm)<br>(lb·in)                       | 0.16(1.6) (1.38)  |                                 | 0.3(3.0) (2.6)                 |                                 | 0.41(4.1) (3.5)                |
| 기동(Starting) Torque  | N·m(kgf·cm)<br>(lb·in)                       | 0.24(2.4) (2.0)   |                                 | 0.43(4.3) (3.7)                |                                 | 0.62(6.2) (5.3)                |
| Motor 허용 부하<br>관성 모멘트<br>(Permissible Load Inertia Moment) | J kg·m <sup>2</sup><br>(oz·in <sup>2</sup> ) | 2.5x10 <sup>-4</sup> (13.7)   |                                 | 6.0x10 <sup>-4</sup> (32.8)    |                                 | 6.0x10 <sup>-4</sup> (32.8)    |
| 정격회전속도<br>(Rated Speed)                                    | r/min  | 3,000   |                                 |                                |                                 |                                |
| 속도제어범위<br>(Speed Control Range)                            |  | 200~4,000 (속도비(Speed Ratio) 1:20)   |                                 |                                |                                 |                                |
| 속도변동율<br>(Speed Regulation)                                | Load   | ±1% 이하 (0~정격Torque, 정격회전속도시)<br>(Less than ±1% (0 ~ rated torque, at rated speed))                    |                                 |                                |                                 |                                |
|  | Voltage                                      | ±1% 이하 (전원전압 ±10%, 정격회전속도 무부하시)<br>(Less than ±1% (supply voltage ±10%, at rated speed with no load)) |                                 |                                |                                 |                                |
|  | Temperature                                  | ±1% 이하 (0~+50°C, 정격회전속도 무부하시)<br>(Less than ±1% (0 to +50°C, at rated speed with no load))            |                                 |                                |                                 |                                |

\* Geared Motor의 허용 부하 관성 모멘트는 56page 참조  
(For permissible load inertia in the geared motor, refer to 56 page.)

**공통사양 (COMMONALITIES)**

| 항 목 (Category)                    | 사 양 (Specifications)   |
|-----------------------------------|--|
| 입력신호 (Input Signal)               | Photocoupler input method, input resistance: 1K $\Omega$ , operates at DC 5V $\pm$ 10% |
| 출력신호 (Output Signal)              | Opencollector output, external use conditions: Less than 30V 50mA                      |
| 모터 절연 계급 (Motor Insulation Class) | B종(Class B) (130 $^{\circ}$ C)   |
| 시간정격 (Rating)                     | 연속(Continuous)   |

**일반사양 (GENERAL SPECIFICATIONS)**

| 항 목 (Item)                   | Motor   | Control Unit   |
|------------------------------|---|--|
| 절연내력 (Dielectric strength)   | 상온 · 상습에서 연속운전 후 Coil과 Case간에 60Hz, 1500V를 1분간 인가하여도 이상이 없습니다.<br>If applying 60Hz 1500V between the coil and the case for 1 minute after continuous operating under normal temperature and humidity conditions, any fault is not occurred.   | 상온 · 상습에서 연속운전후 전원입력 · 보호접지 단자간에 50/60Hz 1500V를 1분간 인가해도 이상이 없습니다.<br>Sufficient to withstand 1500V at 50Hz applied between power supply terminal and I/O terminals for 1 minute                               |
| 절연저항 (Insulation Resistance) | 상온 · 상습에서 연속운전 후 Coil과 Case간에 DC500V Mega Tester로 측정 시 100M $\Omega$ 이상입니다.<br>After continuous operating under normal temperature and humidity conditions, if measured the resistance value between the coil and the case using DC500V Mega Tester, should be over 100M $\Omega$ . | 보호접지단자-전원입력각을 DC500V Mega Tester로 측정 시 100M $\Omega$ 이상입니다.<br>If the resistance value between protection ground terminal and power input is measured using DC500V Mega Tester, should be over 100M $\Omega$ . |
| 사용주위온도 (Ambient Temperature) | 0 $^{\circ}$ C to +40 $^{\circ}$ C(+32 $^{\circ}$ F to +104 $^{\circ}$ F) (동결이 없을것(nonfreezing))  | 0 $^{\circ}$ C to +50 $^{\circ}$ C(+32 $^{\circ}$ F to +122 $^{\circ}$ F) (동결이 없을것(nonfreezing))   |
| 사용주위습도 (Ambient Humidity)    | 85% 이하(결로가 없을것) (Less than 85% (non condensing))  |  |
| 사용분위기 (Atmosphere)           | 부식성 가스 및 분진이 없을것 (No corrosive gas or dust.)  |  |
| 보호등급 (Degree of Protection)  | IP66 (출력축 측 취부면은 제외(excluding the output shaft side))   | IP20   |

주의) 모터의 표면온도가 90 $^{\circ}$ C 이하가 되도록 사용해 주십시오.  
(Caution) Use it, ensuring that surface temperature of motor does not exceed over 90 $^{\circ}$ C.)

**통신 사양(Communication specification)**

| 항 목 (Category)                           | 사 양 (Specifications) |
|--|----------------------|
| 통신 규격 (Communication standard)           | RS-485               |
| 전송 속도 (Transmission speed)               | 2400/4800/9600 bps   |
| 최대 접속 대수 (Number of Maximum access unit) | Max 31 Units         |
| Data bit                                 | 7bits/8bits          |
| Parity bit                               | None/even/odd        |
| Start bit                                | 1bit                 |
| Stop bit                                 | 1bit/2bits           |

**GEARED MOTOR의 허용 TORQUE (PERMISSIBLE TORQUE - GEARED MOTOR)**

N · m / [kgf-cm](lb · in)

| 품 목 (Item)               | 속도제어범위 (Speed Control Range) (r/min) | 40~800      | 20~400       | 13.4~267    | 10~200       | 6.7~133       | 4~80        | 2~40        | 1~20 |
|--------------------------|--------------------------------------|-------------|--------------|-------------|--------------|---------------|-------------|-------------|------|
|                          | 감속비 (Gear Ratio)                     | 5           | 10           | 15          | 20           | 30            | 50          | 100         | 200  |
| XGVA850( )- $\square$ K  | 0.72                                 | 1.44        | 2.16         | 2.88        | 4.32         | 7.2           | 14.4        | 16          |      |
|                          | 7.2(6.25)                            | 14.4(12.50) | 21.6(18.75)  | 28.8(25.00) | 43.2(37.50)  | 72(62.50)     | 144(124.99) | 160(138.88) |      |
| XGVA990( )- $\square$ K  | 1.35                                 | 2.7         | 4.05         | 5.4         | 8.1          | 13.5          | 27          | 30          |      |
|                          | 13.5(11.72)                          | 27(23.44)   | 40.5(35.15)  | 54(46.87)   | 81(70.31)    | 135(117.18)   | 270(234.36) | 300(260.40) |      |
| XGVA9130( )- $\square$ K | 1.84                                 | 3.69        | 5.53         | 7.38        | 11.07        | 18.45         | 30          | 30          |      |
|                          | 18.45(16.01)                         | 36.9(32.03) | 55.35(48.04) | 73.8(64.06) | 110.7(96.09) | 184.5(160.15) | 300(260.40) | 300(260.40) |      |

※ 품명 중의 ( ) 는 전압사양을 표시합니다. ( ( ) of item name represents voltage specification)  
 ※ 품명 중의  $\square$  는 감속비를 표시합니다. ( $\square$  of item name represents the reduction ratio.)  
 ※ 회전방향은  $\square$  색으로 표시된 부가 모터와 동일방향이고, 기타는 역방향입니다. (Rotation direction is the same direction of additional motor marked in the  $\square$ , others is reverse direction.)



**GEARED MOTOR의 허용 부하 관성 Moment(GD<sup>2</sup>) (PERMISSIBLE LOAD INERTIA ( J )-GEARED MOTOR)**

J×10<sup>-4</sup> kgf-m<sup>2</sup>(oz · in<sup>2</sup>)

| 품명 (Model)     | 감속비 (Gear Ratio) | 5             | 10             | 15              | 20             | 30            | 50              | 100             | 200             |
|----------------|------------------|---------------|----------------|-----------------|----------------|---------------|-----------------|-----------------|-----------------|
| XGVA850( )-□K  |                  | 5.5<br>(30.1) | 22<br>(120.3)  | 49.5<br>(270.6) | 88<br>(481.1)  | 198<br>(1083) | 550<br>(3007)   | 550<br>(3007)   | 550<br>(3007)   |
| XGVA990( )-□K  |                  | 10<br>(54.7)  | 39<br>(213.2)  | 90<br>(492.1)   | 130<br>(710.8) | 360<br>(1968) | 1000<br>(5467)  | 1000<br>(5467)  | 1000<br>(5467)  |
| XGVA9130( )-□K |                  | 25<br>(136.7) | 100<br>(546.7) | 225<br>(1230)   | 400<br>(2187)  | 900<br>(4921) | 2500<br>(13669) | 2500<br>(13669) | 2500<br>(13669) |

※ 품명 중의 ( )는 전압사양을 표시합니다. (( ) indicates voltage specification.)  
 ※ 품명 중의 □는 감속비를 표시합니다. (□ indicates deceleration ratio.)

**허용 Overhang 하중 및 허용 Thrust 하중 (PERMISSIBLE OVERHANG LOAD AND PERMISSIBLE THRUST LOAD)**

| 품명 (Model)     | 감속비 (Gear Ratio) | 허용Overhang하중 (Permissible Overhang Load)                     |            |  |            | 허용Thrust하중 (Permissible Thrust Load) |           |           |
|----------------|------------------|--|------------|--|------------|--------------------------------------|-----------|-----------|
|                |                  | 출력축 끝단부터 10mm (10mm(0.3937in) from end of the output shaft.) |            | 출력축 끝단부터 20mm (20mm(0.7874in) from end of the output shaft.) |            | N                                    | kgf(lbs)  |           |
|                |                  | N  | kgf(lbs)   | N  | kgf(lbs)   |                                      |           |           |
| Geared Motor   | XGVA850( )-□K    | 5  | 200        | 20(44.05)  | 250        | 25(55.07)                            | 100       | 10(22.03) |
|                |                  | 10~20  | 300        | 30(66.08)  | 350        | 35(77.09)                            |           |           |
|                |                  | 30~200   | 450        | 45(99.12)  | 550        | 55(121.15)                           |           |           |
|                | XGVA990( )-□K    | 5  | 300        | 30(66.08)  | 400        | 40(88.11)                            | 150       | 15(33.04) |
|                |                  | 10~20  | 400        | 40(88.11)  | 500        | 50(110.13)                           |           |           |
|                |                  | 30~200   | 500        | 50(110.13)   | 650        | 65(143.17)                           |           |           |
| XGVA9130( )-□K | 5                | 300  | 30(66.08)  | 400  | 40(88.11)  | 150                                  | 15(33.04) |           |
|                | 10~20            | 400  | 40(88.11)  | 500  | 50(110.13) |                                      |           |           |
|                | 30~200           | 500  | 50(110.13) | 650  | 65(143.17) |                                      |           |           |

| 품명 (Model) | 허용Overhang하중 (Permissible Overhang Load)                     |          |  |          | 허용Thrust하중 (Permissible Thrust Load) |  |
|------------|--|----------|--|----------|--------------------------------------|--|
|            | 출력축 끝단부터 10mm (10mm(0.3937in) from end of the output shaft.) |          | 출력축 끝단부터 20mm (20mm(0.7874in) from end of the output shaft.) |          | N                                    | kgf(lbs)   |
|            | N  | kgf(lbs) | N  | kgf(lbs) |                                      |  |
| Motor      | XGVM850D   | 117      | 11.7(25.77)  | 137      | 13.7(30.17)                          | • Thrust하중이 걸리지 않도록 해주십시오. 부득이한 경우에는 모터 중량의 50%이하로 해주십시오. (Do not engage the thrust load, if unavoidable, engage below 50% of motor weight.) |
|            | XGVM990D   | 156      | 15.6(34.36)  | 176      | 17.6(38.77)                          |  |
|            | XGVM9130D  | 156      | 15.6(34.36)  | 176      | 17.6(38.77)                          |  |

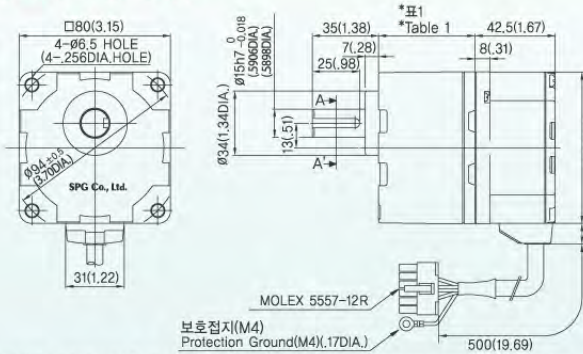
※ 품명 중의 ( )는 전압사양을 표시합니다. (( ) indicates voltage specification.)  
 ※ 품명 중의 □는 감속비를 표시합니다. (□ indicates deceleration ratio.)

GEARED MOTOR

Model : XGVA850( )-□K

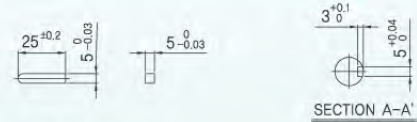
[Unit : mm(inch)]

- Motor : XGVM850G
- Gear Head : XTG85K~XTG8200K
- Control Unit : XGVD50( )



- ※ 품명중의 ( )는 전압사양을 표시합니다. (( )) of item name represents voltage specification)
- ※ 품명 중의 □는 감속비를 표시합니다. (□ indicates deceleration ratio.)
- ※ Geared Motor는 취부용 bolt set가 내장되어 있습니다. (사양은 42page 참조) (Geared motor includes the bolt set for installing. (for specification, refer to 42 page).)
- ※ 상세 내용은 당사 홈페이지를 참고하여 주십시오. (Please visit our website for details.)

Key 부속품(accessories) ■ Key 홈(Groove)



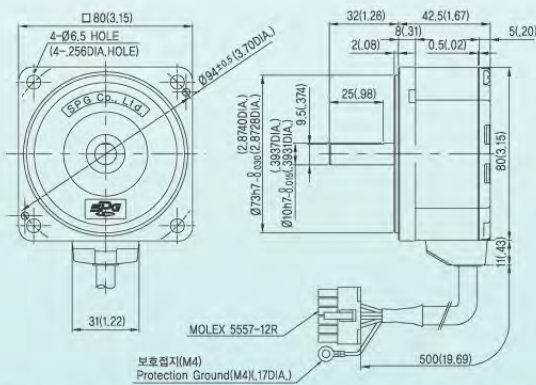
※ 표1 (Table 1)

| Gear Ratio        | Size:mm(inch) |
|-------------------|---------------|
| XTG85K~XTG820K    | 41(1.61)      |
| XTG830K~ XTG8100K | 46(1.81)      |
| XTG8200K          | 51(2.01)      |

MOTOR

Model : XGVM850D

[Unit : mm(inch)]



- ※ 상세 내용은 당사 홈페이지를 참고하여 주십시오. (please visit our website for details.)

※ 표2-Weight (Table 2-Weight)

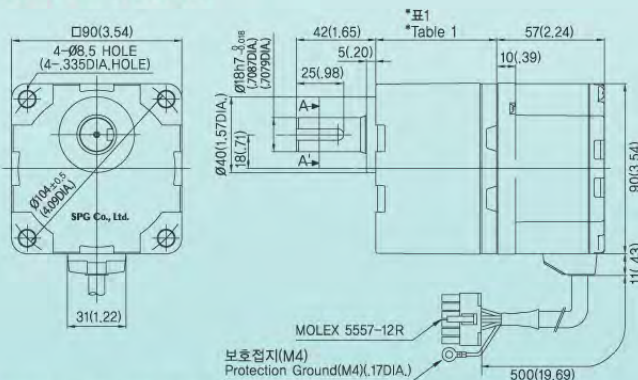
| Part      | Weight:kg.(lbs)   |            |
|-----------|-------------------|------------|
| Motor     | 0.75(1.65)        |            |
| Gear Head | XTG85K~XTG820K    | 0.61(1.34) |
|           | XTG830K~ XTG8100K | 0.72(1.59) |
|           | XTG8200K          | 0.80(1.76) |

GEARED MOTOR

Model : XGVA990( )-□K

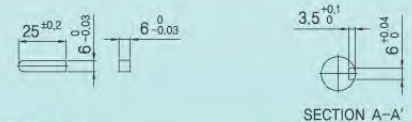
[Unit : mm(inch)]

- Motor : XGVM990G
- Gear Head : XTG95K~XTG9200K
- Control Unit : XGVD90( )



- ※ 품명중의 ( )는 전압사양을 표시합니다. (( )) of item name represents voltage specification)
- ※ 품명 중의 □는 감속비를 표시합니다. (□ indicates deceleration ratio.)
- ※ Geared Motor는 취부용 bolt set가 내장되어 있습니다. (사양은 42page 참조) (Geared motor includes the bolt set for installing. (for specification, refer to 42 page).)
- ※ 상세 내용은 당사 홈페이지를 참고하여 주십시오. (Please visit our website for details.)

Key 부속품(accessories) ■ Key 홈(Groove)



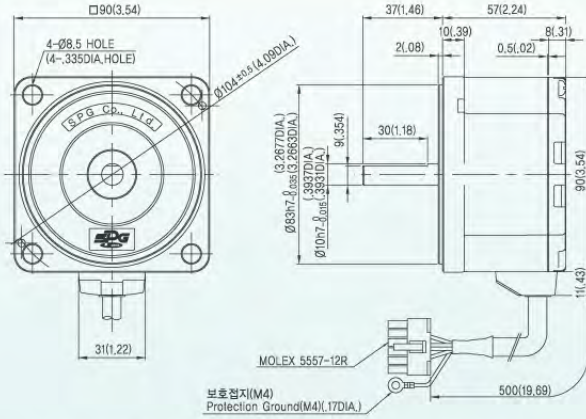
※ 표1 (Table 1)

| Gear Ratio        | Size:mm(inch) |
|-------------------|---------------|
| XTG95K~XTG920K    | 45(1.77)      |
| XTG930K~ XTG9100K | 58(2.28)      |
| XTG9200K          | 64(2.52)      |

MOTOR

Model : XGVM990D

[Unit : mm(inch)]



※ 표2-Weight (Table 2-Weight)

| Part      | Weight:kg.(lbs)   |            |
|-----------|-------------------|------------|
| Motor     | 1.34(2.95)        |            |
| Gear Head | XTG95K~XTG920K    | 0.85(1.87) |
|           | XTG930K~ XTG9100K | 1.15(2.54) |
|           | XTG9200K          | 1.30(2.87) |

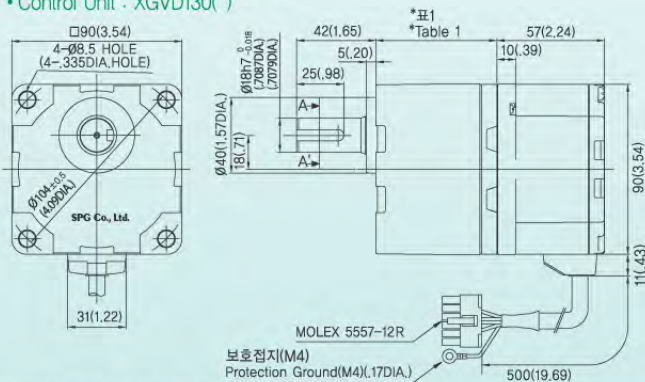
※ 상세 내용은 당사 홈페이지를 참고하여 주십시오. (Please visit our website for details.)

GEARED MOTOR

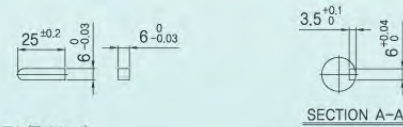
Model : XGVA9130( )-□

[Unit : mm(inch)]

- Motor : XGVM9130G
- Gear Head : XTG95K~XTG9200K
- Control Unit : XGVD130( )



■ Key 부속품(accessories) ■ Key 홈(Groove)



※ 표1 (Table 1)

| Gear Ratio        | Size:mm(inch) |
|-------------------|---------------|
| XTG95K~XTG920K    | 45(1.77)      |
| XTG930K~ XTG9100K | 58(2.28)      |
| XTG9200K          | 64(2.52)      |

※ 품명중의 ( )는 전압사양을 표시합니다. ( ( ) of item name represents voltage specification)

※ 품명 중의 □는 감속비를 표시합니다. (□ indicates deceleration ratio.)

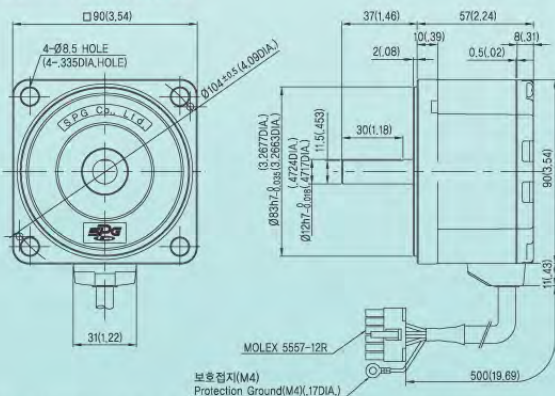
※ Geared Motor는 취부용 bolt set가 내장되어 있습니다. (사양은 42page 참조) (Geared motor includes the bolt set for installing. (for specification, refer to 42 page).)

※ 상세 내용은 당사 홈페이지를 참고하여 주십시오. (Please visit our website for details.)

MOTOR

Model : XGVM9130D

[Unit : mm(inch)]



※ 표2-Weight (Table 2-Weight)

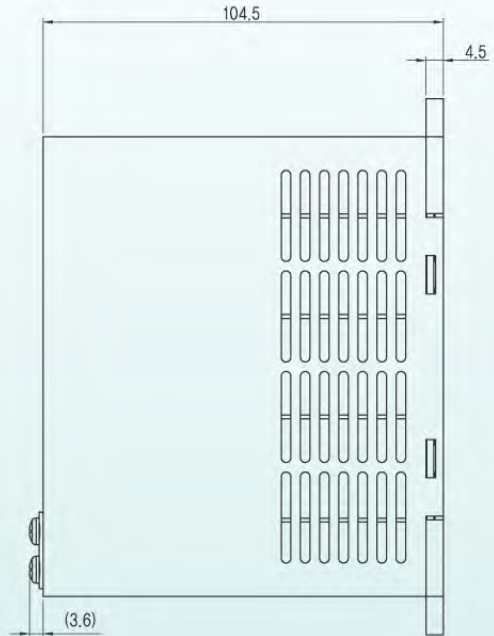
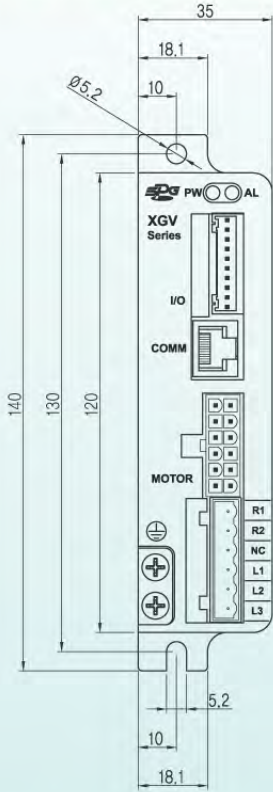
| Part      | Weight:kg.(lbs)   |            |
|-----------|-------------------|------------|
| Motor     | 1.34(2.95)        |            |
| Gear Head | XTG95K~XTG920K    | 0.85(1.87) |
|           | XTG930K~ XTG9100K | 1.15(2.54) |
|           | XTG9200K          | 1.30(2.87) |

※ 상세 내용은 당사 홈페이지를 참고하여 주십시오. (Please visit our website for details.)

CONTROL UNIT

Model : XGVD50( ), XGVD90( ), XGVD130( ) (Weight : 0.4kg)

[Unit : mm]

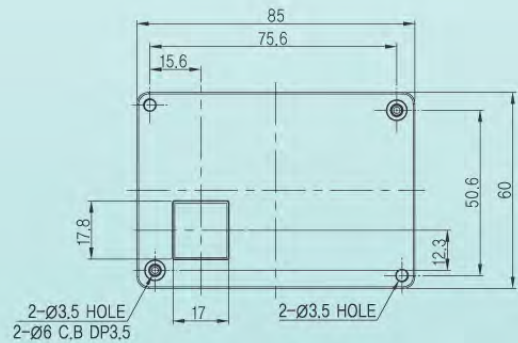
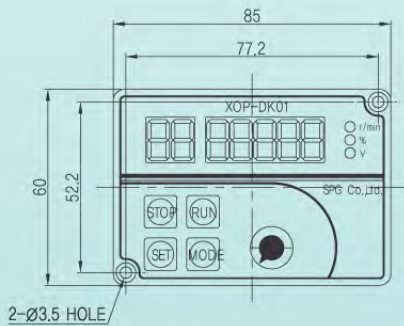


\* 상세 내용은 당사 홈페이지를 참고하여 주십시오.  
(Please visit our website for details.)

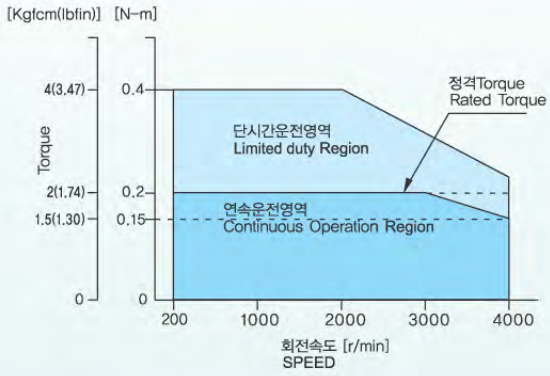
DIGITAL KEYPAD

Model : XOP-DK01(OPTION)

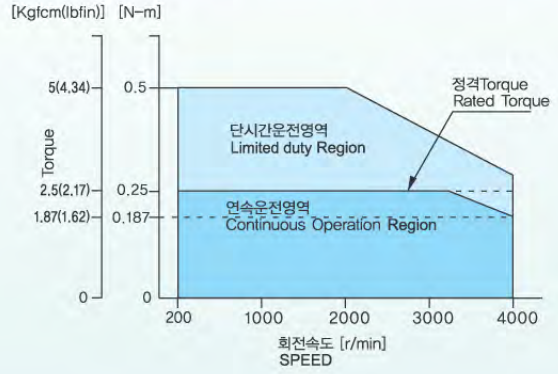
[Unit : mm]



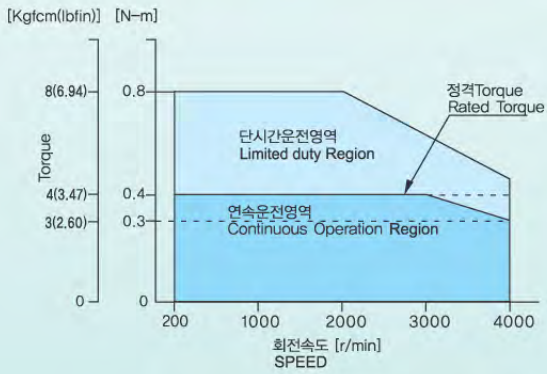
XGVU850G( )/XGVU850D( )



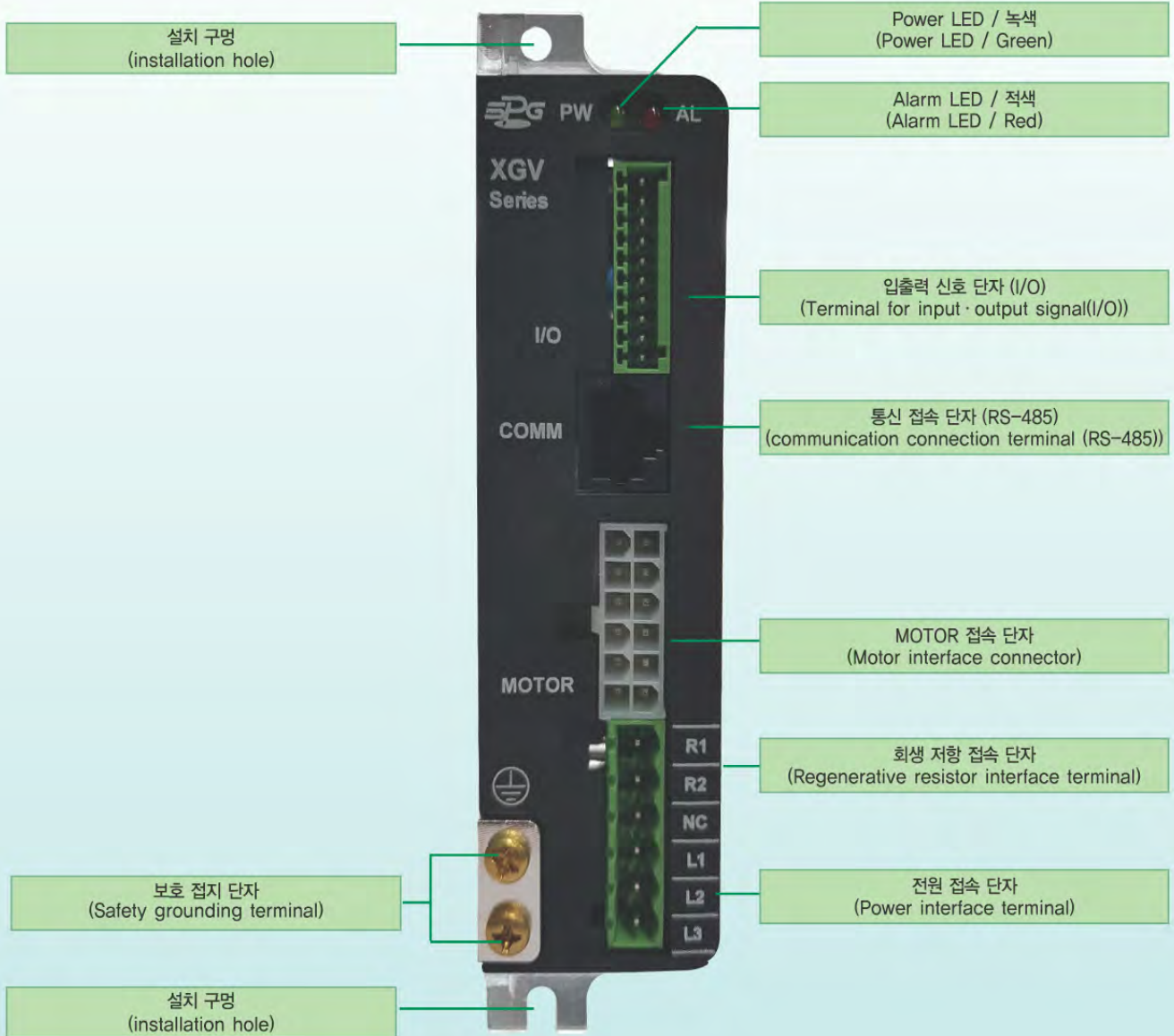
XGVU990G( )/XGVU990D( )



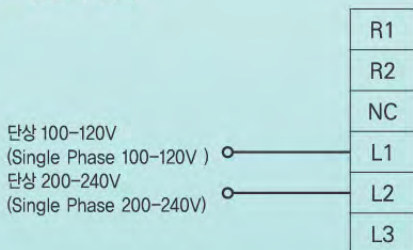
XGVU9130G( )/XGVU9130D( )



CONTROL UNIT 각 부분의 명칭과 기능 (NAME AND FUNCTION FOR DRIVER'S EACH PART)

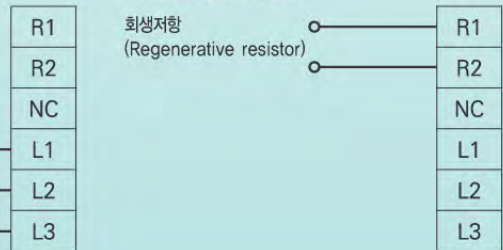


■ 전원의 접속



삼상 200-240V (Three phase 200-240V)

■ 회생저항의 접속



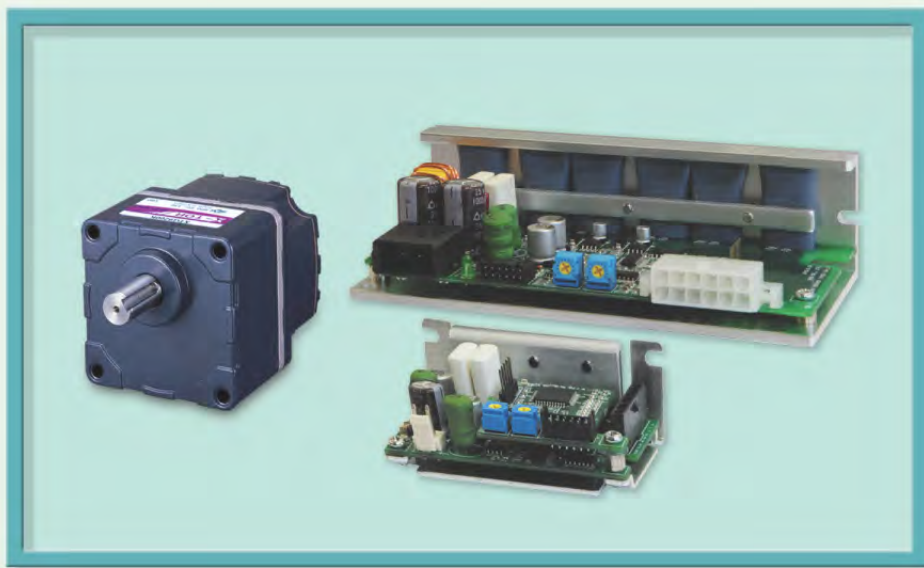
접속도 (INTERFAIE DIAGRAH)

■ 입출력 신호의 접속 (Input/Output Signal Connections)

| Pin NO | 신호명(Signal Name) | 기능(Funcio)  |
|--------|------------------|---|
| 10     | O2 *1            | Speed 신호 출력 단자 *1<br>(Speed Signal Output Terminal *1)  |
| 9      | O1 *1            | Alarm 신호 출력 단자 *1<br>(Alarm Signal Output Terminal *1)  |
| 8      | H                | 외부 속도 설정기용 전원 (5Vdc) (다른 용도로 사용 불가)<br>(External Speed Setting Power Supply (5Vdc) (Not to be used for other purposes)) |
| 7      | M                | Analog 입력 단자 (0-5Vdc)<br>(Analog Input Terminal (0-5Vdc).)  |
| 6      | GND              | 입출력 공통 GND<br>(I/O Common GND)  |
| 5      | I5 *1            | Free Input *1 신호 입력시 자연 정지 합니다.<br>(Free Input *1 Natural stop when signal is shorted to [GND])                         |
| 4      | I4 *1            | A/CLR Input *1 신호 입력시 alarm이 clear됩니다.<br>(A/CLR Input *1 Clears the alarm when signal is shorted to [GND])             |
| 3      | I3 *1            | Free Input *1 신호 입력시 자연 정지 합니다.<br>(Free Input *1 Natural stop when signal is shorted to [GND])                         |
| 2      | I2 *1            | CCW / CW Input *1 신호 입력시 CCW로 선택됩니다.<br>(CCW / CW Input *1 Selects CCW when signal is shorted to [GND])                 |
| 1      | I1 *1            | Run / Stop Input *1 신호 입력시 운전합니다.<br>(Run / Stop Input *1 Operates when signal is shorted to [GND])                     |

중 요(Note)

- \*1 입력/출력 기능은 keypad로 변경할 수 있습니다.기본값이 표시됩니다. Parameter기능을 참조하십시오.  
(Input/Output functions can be changed via the keypad. Default values are shown. Refer to the Parameter function for details.)
- \*2 회전 방향은 모터의 출력축에서 볼 때의 방향입니다. 감속기를 장착하면 감속비에 따라 모터의 회전 방향과 감속기 출력축의 회전 방향이 반대가 될 수도 있습니다.  
(The rotation direction is as seen from the motor output shaft. When a reducer is attached, the rotation direction of the motor may be opposite to the rotation direction of the reducer output shaft depending on the reduction ratio.)
- \*3 외부 가변 저항 사용 시 GND를 연결하지 않으면 가변 저항 설정에 관계없이 M단자에 5V가 입력되고 상한 속도 제한이 지정됩니다. 그러므로 GND를 반드시 연결하여 주십시오.  
(When using an external variable resistor, if GND is not connected, 5V will be input to the M terminal regardless of the variable resistor setting, and the upper speed limit will be set. Therefore, always connect the GND.)
- 신호선 연장시 5m이하로 하여 주십시오.  
(When extending the signal lines, please keep the length within 5 meters.)



XWA series

7

XBA series

27

XQA series

51

XGVA series

63

**XFA series**

75

XVA series

95

OPTION

113

## 제품정보 (OVERVIEW)

속도 제어에 요구되는 기본 기능을 망라한 XFA Series는 소형 · High Power의 Brushless DC Motor와 고기능 Box Type Driver의 Unit제품으로 출력 30W~100W를 Line Up. 전용 Gearhead는 Motor와 조합이 완료된 상태로 설치가 간단한 Combination Type입니다.

(XFA series consist of small high power bldc motor and high level box type driver and line up 30~100W output power. Exclusive gear head had combined with motor and made a combination simple to install.)



## 제품특징 (FEATURE)

### ■ 소형 · HIGH POWER (SMALL · HIGH POWER)

설치치수 □90mm, 전체길이 57mm로 100W High Power를 발휘, 장비의 공간 절약에 공헌합니다.

(This product have a dimension 90X90mm(3.54inX3.54in) in side length and 57mm(2.24) in thickness, operates 100W high power and attributes to the space saving of equipment.)

### ■ 우수한 속도 안정성 (EXCELLENT STABILITY FOR SPEED)

속도 변동이 매우 적은 뛰어난 속도안정성을 실현, Inverter와 같이 부하에 따른 속도변동이 거의 없습니다. 속도 변동율 : 대부하 ±0.5%이하, 대전압 ±0.5%이하, 대온도 ±0.5%이하

(Implement excellent speed stability with less speed fluctuation. Speed change due to change of the load is very small.)

### ■ 광범위한 속도제어범위 · FLAT TORQUE

(WIDE SPEED CONTROL RANGE, CONSTANT TORQUE)

200r/min~3000r/min으로 광범위한 속도설정이 가능하며 저속에서부터 고속까지 일정한 Torque를 출력합니다.

(Speed can be widely controlled from 200r/min to 3000r/min.)

### ■ 다양한 제어기능 탑재 (VARIABLE CONTROL FUNCTION)

섬세한 Work운동에서 위력을 발휘하는 Slow Run · Slow Stop기능뿐만이 아닌 다단계의 속도설정, 순간정지 등이 가능하며 여러 가지 사용방식에 대응합니다.

(Speed setting of multistep, instantaneous stop as well as slow start, slow down function that shows great power in a sensitive transportation can be performed and respond to variable usage methods.)

## DRIVER + MOTOR + GEAR HEAD



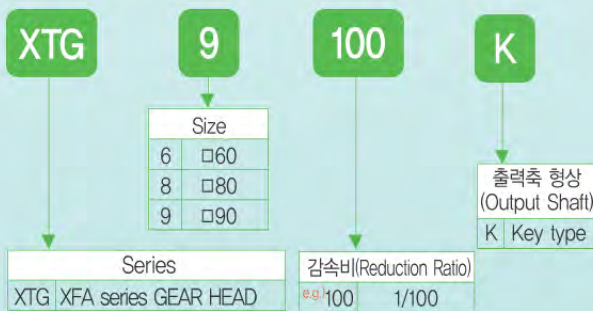
## MOTOR + DRIVER



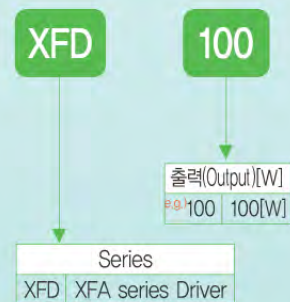
## MOTOR



## GEAR HEAD



## DRIVER



## 사 양 (SPECIFICATIONS)

|   |  |   |                                 |                                 |     |
|---|--|---|---------------------------------|---------------------------------|-----|
| 품 명 (Title)   | Combi type                                   | XFA630-□  | XFA850-□                        | XFA9100-□                       |     |
|   | Gear type                                    | XFM630G   | XFM850G                         | XFM9100G                        |     |
|   | D-Cut type                                   | XFM630D   | XFM850D                         | XFM9100D                        |     |
| 정격출력(연속)<br>(Rated Output (continuous))                       | W  | 30  | 50                              | 100                             |     |
| 정격출력<br>(Rated Output)  | Voltage                                      | V   | DC24V                           |                                 |     |
|   | Rated Input Current                          | A   | 2.1                             | 4.3                             | 6.6 |
|   | Maximum Input Current                        | A   | 3.7                             | 5.4                             | 9.8 |
| 정격(Rated) Torque  | N·m(kgf·cm)<br>(lb·in)                       | 0.12(1.2)<br>(1.06)   | 0.2(2.0)<br>(1.77)              | 0.4(4.0)<br>(3.54)              |     |
| 기동(Starting) Torque   | N·m(kgf·cm)<br>(lb·in)                       | 0.15(1.5)<br>(1.33)   | 0.24(2.4)<br>(2.12)             | 0.5(5.0)<br>(4.43)              |     |
| Motor 허용 부하<br>관성 모멘트<br>(Permissible<br>Load Inertia Moment) | J kg·m <sup>2</sup><br>(oz·in <sup>2</sup> ) | 1.8x10 <sup>-4</sup><br>(9.84)  | 3.3x10 <sup>-4</sup><br>(18.04) | 5.6x10 <sup>-4</sup><br>(30.62) |     |
| 정격회전속도<br>(Rated Speed)                                       | r/min  | 2,500   |                                 |                                 |     |
| 속도제어범위<br>(Speed Control Range)                               | r/min  | 200~3,000 (속도비(Speed Ratio) 1:15)   |                                 |                                 |     |
| 속도변동율<br>(Speed<br>Regulation)                                | Load   | ±0.5% 이하 (0~정격Torque, 정격회전속도, 정격전압, 상온)<br>(Less than ±0.5% (0 ~ rated torque, Rated Speed, rated voltage, normal temperature)) |                                 |                                 |     |
|   | Voltage                                      | ±0.5% 이하 (전원전압 ±10%, 정격회전속도, 무부하, 상온)<br>(Less than ±0.5% (supply voltage ±10%, Rated Speed, no load, normal temperature))      |                                 |                                 |     |
|   | Temperature                                  | ±0.5% 이하 (0~+50°C, 정격회전속도, 무부하, 정격전압)<br>(Less than ±0.5% (0~+50°C, Rated Speed, no load, rated voltage))                       |                                 |                                 |     |

\* 기동 Torque의 사용시간은 2,000r/min 이하에서 약 5초 이내입니다. (Start-up torque should be applied for within 5sec at 2,000r/min or lower rpm.)

\* 품명 중 □에는 감속비를 나타내는 숫자가 들어갑니다. (□ of item name represents the reduction ratio.)

**공통사양 (COMMONALITIES)**

| 항 목 (Category)                        | 사 양 (Specifications)  |
|---------------------------------------|---|
| SLOW RUN / SLOW STOP                  | 0.5 to 10 seconds (Applicable for both Slow Run and Slow Stop, Setting without load)  |
| 회전속도 설정방법 (Speed Control Method)      | 1. 내부 속도 설정기 2. 외부 속도 설정기(20k $\Omega$ 1/4W) 3. 직류전압 제어(DC 0~5V)<br>(1. Built-in Potentiometer 2. External Potentiometer (20k $\Omega$ 1/4W) 3. External DC Voltage(0~5 Volt))  |
| 입력신호 (Input Signal)                   | C-MOS 부논리 입력방식 (C-MOS negative logic inputting method.)   |
| 출력신호 (Output Signal)                  | Open collector 출력, 외부 사용 조건: 26.4V 10mA이하, Speed Out/Alarm Out에 공통<br>(Opencollector output, external use conditions: Less than 26.4V 10mA, common for Speed Out and Alarm Out.)  |
| 보호기능 (Protection Functions)           | 다음의 보호기능이 동작하면 Driver의 Alarm 신호가 출력되고, Motor는 자연 정지합니다.<br>(When below-shown protection function works, an alarm signal of the driver is generated and the motor is automatically stopped.)<br><ul style="list-style-type: none"> <li>● 과부하 보호기능 : MOTOR에 정격을 초과하는 부하가 약5초이상 지속되었을 경우<br/>(Protection for machine overload : When an overload that exceeds the motor's rate torque has been continued for more than 5 seconds)</li> <li>● MOTOR 과속 보호기능 : 과부하 또는 어떤 요인에 의해 MOTOR가 과속되었을 경우<br/>(Protection for overvoltage : When the voltage permitted for the control unit has exceed specified voltage)</li> <li>● 결상보호기능 : MOTOR케이블의 단선 또는 CONNECTOR의 접속불량으로 인한 MOTOR 피드백 신호에 이상이 발생한 경우(MOTOR정지중에는 ALARM 신호를 출력하지 않습니다.)<br/>(Protection guard for image formation : When malfunction occurs in the motor feedback signals due to cables disconnection and connector disconnection.)</li> <li>● 저전압 보호기능 : Driver에 인가되는 전압이 DC24V 보다 약 25% 낮을 경우<br/>(Low-voltage protection function : Case that the voltage applied to the driver is lower than DC24V by about 25%)</li> <li>● 과속 보호기능 : MOTOR의 속도가 3,500r/min을 초과하는 이상속도 현상이 발생할 경우<br/>(Protection for over speeding : When the speed of the motor exceed 3500r/min)</li> <li>● 과전압 보호기능 : Driver에 인가되는 전압이 DC24V를 15% 이상 초과 했을 경우<br/>(Over-voltage protection function : Case that the voltage applied to the driver is higher than DC24V by 15% or more)</li> </ul> |
| 최대 연장 거리 (Maximum extension distance) | MAX. 2m (Motor-Driver간 연장 Cable 사용시) (When using an extension cable is used between the motor and driver)   |
| 시간정격 (Rating)                         | 연속 (Continuous)   |

**일반사양 (GENERAL SPECIFICATIONS)**

| 항 목 (Item)                   | Motor   | Control Unit   |
|------------------------------|---|--|
| 절연내력 (Dielectric strength)   | 상온 · 상습에서 연속운전 후 Coil과 Case간에 60Hz, 500V를 1분간 인가하여도 이상이 없습니다.<br>(If applying 60Hz 500V between the coil and the case for 1 minute after continuous operating under normal temperature and humidity conditions, any fault is not occurred.)   | 상온 · 상습에서 연속운전후 전원입력 · 방열판 사이에 50/60Hz 500V를 1분간 인가해도 이상이 없습니다.<br>(No problem is found when 50/60Hz 500V is applied between power input and radiator plate after continuous operation at normal temperature and normal humidity.) |
| 절연저항 (Insulation Resistance) | 상온 · 상습에서 연속운전 후 Coil과 Case간에 DC500V Mega Tester로 측정 시 100M $\Omega$ 이상입니다.<br>(After continuous operating under normal temperature and humidity conditions, if measured the resistance value between the coil and the case using DC500V Mega Tester, should be over 100M $\Omega$ .) | 보호접지단자-전원입력간을 DC500V Mega Tester로 측정 시 100M $\Omega$ 이상입니다.<br>(If the resistance value between protection ground terminal and power input is measured using DC500V Mega Tester, should be over 100M $\Omega$ .)                   |
| 사용주위온도 (Ambient Temperature) | 0 $^{\circ}$ C to +40 $^{\circ}$ C(+32 $^{\circ}$ F to +104 $^{\circ}$ F) (동결이 없을것(nontreezing))  | 0 $^{\circ}$ C to +50 $^{\circ}$ C(+32 $^{\circ}$ F to +122 $^{\circ}$ F) (동결이 없을것(nontreezing))   |
| 사용주위습도 (Ambient Humidity)    | 85% 이하(결로가 없을것) (Less than 85% (non condensing))  |  |
| 사용분위기 (Atmosphere)           | 부식성 가스 및 분진이 없을것 (No corrosive gas or dust.)  |  |
| 절연등급 (Insulation grade)      | B종(Class B) (130 $^{\circ}$ C)  |  |
| 보호등급 (Degree of Protection)  | IP65 (출력축측 취부면은 제외(excluding the output shaft side))  | IP00   |

주의) 모터의 표면온도가 90 $^{\circ}$ C 이하가 되도록 사용해 주십시오.

(Caution) Use it, ensuring that surface temperature of motor does not exceed over 90 $^{\circ}$ C.)

## GEARED MOTOR의 허용 TORQUE (PERMISSIBLE TORQUE - GEARED MOTOR)

N·m/kgf·cm)(lb·in)

| 품목 (MODEL) | 감속비(REDUCTION RATIO) |  | 5                   | 10                  | 15                  | 20                  | 30                    | 50                     | 100                    | 200                  |
|------------|----------------------|--|---------------------|---------------------|---------------------|---------------------|-----------------------|------------------------|------------------------|----------------------|
|            | MOTOR SPEED          |  |                     |                     |                     |                     |                       |                        |                        |                      |
| XFM630-□   | 200~2500r/min        |  | 40~500              | 20~250              | 13.4~167            | 10~125              | 6.6~83                | 4~50                   | 2~25                   | 1~12.5               |
|            | 3000r/min            |  | 600                 | 300                 | 200                 | 150                 | 100                   | 60                     | 30                     | 15                   |
| XFM850-□   | 200~2500r/min시       |  | 0.54<br>5.51(4.78)  | 1.1<br>11.22(9.74)  | 1.6<br>16.32(14.16) | 2.2<br>22.43(19.47) | 3.1<br>31.61(27.44)   | 5.2<br>53.0(46.02)     | 6<br>61.18(53.10)      | 6<br>61.18(53.10)    |
|            | 3000r/min시           |  | 0.27<br>2.75(2.39)  | 0.54<br>5.51(4.78)  | 0.81<br>8.26(7.17)  | 1.1<br>11.22(9.74)  | 1.5<br>15.30(13.28)   | 2.6<br>26.51(23.01)    | 5.2<br>53.03(46.02)    | 6<br>61.18(53.10)    |
| XFM9100-□  | 200~2500r/min시       |  | 0.9<br>9.18(7.97)   | 1.8<br>18.35(15.93) | 2.7<br>27.53(23.90) | 3.6<br>36.71(31.86) | 5.2<br>53.03(46.02)   | 8.6<br>87.7(76.12)     | 16<br>163.15(141.61)   | 16<br>163.15(141.61) |
|            | 3000r/min시           |  | 0.45<br>4.59(3.98)  | 0.9<br>9.18(7.97)   | 1.4<br>14.3(12.39)  | 1.8<br>1.84(15.93)  | 2.6<br>26.51(23.01)   | 4.3<br>43.85(38.06)    | 8.6<br>87.7(76.12)     | 16<br>163.15(141.61) |
| XFM9100-□  | 200~2500r/min시       |  | 1.8<br>18.35(15.93) | 3.6<br>36.71(31.86) | 5.4<br>55.06(47.79) | 7.2<br>73.42(63.73) | 10.3<br>105.03(91.16) | 17.2<br>175.39(152.23) | 30<br>305.91(265.52)   | 30<br>305.91(265.52) |
|            | 3000r/min시           |  | 0.9<br>9.18(7.97)   | 1.8<br>18.35(15.93) | 2.7<br>27.53(23.90) | 3.6<br>36.71(31.86) | 5.2<br>53.03(46.02)   | 8.6<br>87.7(76.12)     | 17.2<br>175.39(152.23) | 30<br>305.91(265.52) |

\* 품명 중의 □는 감속비를 나타내는 숫자가 들어갑니다. (□ of item name represents the reduction ratio.)  
 \* 회전방향은 □ 색이 Motor와 동일방향을 나타냅니다. 그 외는 역방향입니다.  
 (Rotation direction is the same direction of additional motor marked in the □, others is reverse direction.)

## GEARED MOTOR의 허용 부하 관성 Moment(J) (PERMISSIBLE LOAD INERTIA ( J )-GEARED MOTOR)

(oz·in<sup>2</sup>) J×10<sup>-4</sup> kgf·m<sup>2</sup>(GD<sup>2</sup> kgf·cm<sup>2</sup>)

| 품명 (Model) | 감속비 (Gear Ratio) | 5             | 10             | 15              | 20             | 30              | 50              | 100             | 200             |
|------------|------------------|---------------|----------------|-----------------|----------------|-----------------|-----------------|-----------------|-----------------|
| XFA630-□K  |                  | (8.47)        | (33.90)        | (76.54)         | (135.59)       | (305.08)        | (847.46)        | (847.46)        | (847.46)        |
|            |                  | 1.55<br>(6.2) | 6.2<br>(24.8)  | 14<br>(56.0)    | 24.8<br>(99.2) | 55.8<br>(223.2) | 155<br>(620.0)  | 155<br>(620.0)  | 155<br>(620.0)  |
| XFA850-□K  |                  | (30.07)       | (120.28)       | (270.64)        | (481.14)       | (1082.6)        | (3007.1)        | (3007.1)        | (3007.1)        |
|            |                  | 5.5<br>(22.5) | 22<br>(88.0)   | 49.5<br>(198.0) | 88<br>(352.0)  | 198<br>(792.0)  | 550<br>(2200)   | 550<br>(2200)   | 550<br>(2200)   |
| XFA9100-□K |                  | (136.69)      | (546.75)       | (1230.18)       | (2187)         | (4920.7)        | (13669)         | (13669)         | (13669)         |
|            |                  | 25<br>(100.0) | 100<br>(400.0) | 225<br>(900.0)  | 400<br>(1600)  | 900<br>(3600)   | 2500<br>(10000) | 2500<br>(10000) | 2500<br>(10000) |

\* 품명 중의 □는 감속비를 표시합니다. (□ of item name represents the reduction ratio.)

## 허용 Overhang 하중 및 허용 Thrust 하중 (PERMISSIBLE OVERHANG LOAD AND PERMISSIBLE THRUST LOAD)

| 품명 (Model)   | 감속비 (Gear Ratio) | 허용Overhang하중 (Permissible Overhang Load)                      |            |   |            | 허용Thrust하중 (Permissible Thrust Load) |   |           |
|--------------|------------------|---|------------|---|------------|--------------------------------------|---|-----------|
|              |                  | 출력축 끝단부터 10mm (10mm(0.3937 in) from end of the output shaft.) |            | 출력축 끝단부터 20mm (20mm(0.7874 in) from end of the output shaft.) |            | N                                    | kgf(lbs)  |           |
|              |                  | N   | kgf(lbs)   | N   | kgf(lbs)   |                                      |   |           |
| Geared Motor | XFA630-□K        | 5   | 100        | 10(22.05)   | 150        | 15(33.07)                            | 40  | 4(8.82)   |
|              |                  | 10~20   | 150        | 15(33.07)   | 200        | 20(44.09)                            |   |           |
|              |                  | 30~200  | 200        | 20(44.09)   | 300        | 30(66.14)                            |   |           |
|              | XFA850-□K        | 5   | 200        | 20(44.09)   | 250        | 25(55.12)                            | 100   | 10(22.05) |
|              |                  | 10~20   | 300        | 30(66.14)   | 350        | 35(77.16)                            |   |           |
|              |                  | 30~200  | 450        | 45(99.21)   | 550        | 55(121.25)                           |   |           |
| XFA9100-□K   | 5                | 300   | 30(66.14)  | 400   | 40(88.18)  | 150                                  | 15(33.07)   |           |
|              | 10~20            | 400   | 40(88.18)  | 500   | 50(110.23) |                                      |   |           |
|              | 30~200           | 500   | 50(110.23) | 650   | 65(143.30) |                                      |   |           |
| Motor        | XFM630D          |   | 70         | 7(15.43)  | 100        | 10(22.05)                            | • Thrust하중이 걸리지 않도록 해주십시오. 부득이한 경우에는 모터 중량의 50%이하로 해 주십시오. (Do not engage the thrust load. If unavoidable, engage below 50% of motor weight.) |           |
|              | XFM850D          |   | 120        | 12(26.46)   | 140        | 14(30.86)                            |   |           |
|              | XFM9100D         |   | 160        | 16(35.27)   | 170        | 17(37.48)                            |   |           |

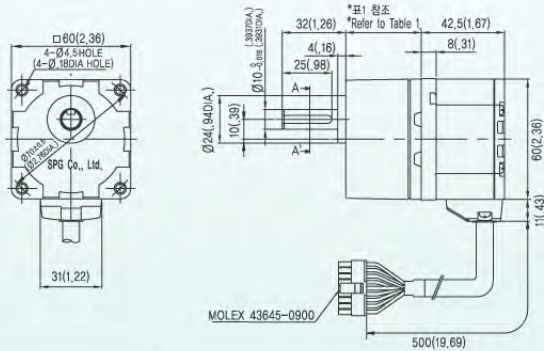
\* 품명 중의 □는 감속비를 표시합니다. (□ of item name represents the reduction ratio.)

GEARED MOTOR

Model : XFA630-□K

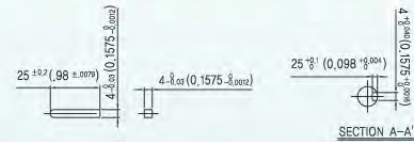
[Unit : mm(inch)]

- Motor : XFM630G
- Gear Head : XTG65K~XTG6200K
- Control Unit : XFD30



- ※ 품명 중의 □는 감속비를 표시합니다. (□ indicates deceleration ratio.)
- ※ Geared Motor는 취부용 bolt set가 내장되어 있습니다. (Gear head motor is enclosed with a bolt set.)

Key 부속품(accessories) ■ Key 홈(Groove)



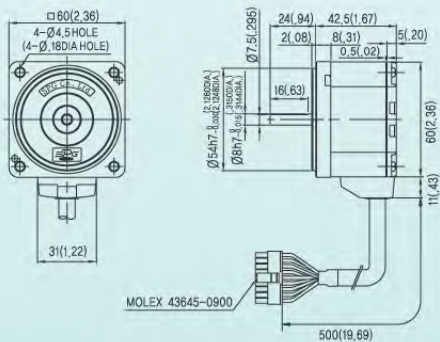
※ 표1 (Table 1)

| Gear Ratio        | Size(mm)(in) |
|-------------------|--------------|
| XTG65K~XTG620K    | 34(1.34)     |
| XTG630K~ XTG6100K | 38(1.50)     |
| XTG6200K          | 43(1.69)     |

MOTOR

Model : XFM630D

[Unit : mm(inch)]



※ 표2-Weight (Table 2-Weight)

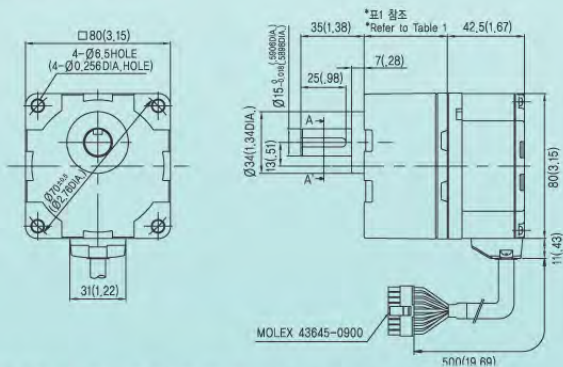
| Part      | Weight(kg)(lbs)   |            |
|-----------|-------------------|------------|
| Motor     | 0.48(1.06)        |            |
| Gear Head | XTG65K~XTG620K    | 0.28(0.62) |
|           | XTG630K~ XTG6100K | 0.33(0.73) |
|           | XTG6200K          | 0.37(0.82) |

GEARED MOTOR

Model : XFA850-□K

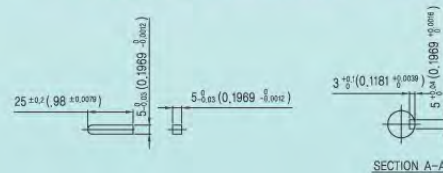
[Unit : mm(inch)]

- Motor : XFM850G
- Gear Head : XTG85K~XTG8200K
- Control Unit : XFD50



- ※ 품명 중의 □는 감속비를 표시합니다. (□ indicates deceleration ratio.)
- ※ Geared Motor는 취부용 bolt set가 내장되어 있습니다. (Gear head motor is enclosed with a bolt set.)

Key 부속품(accessories) ■ Key 홈(Groove)



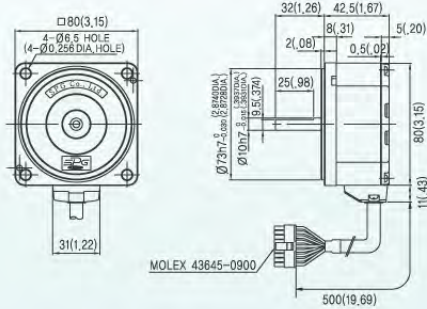
※ 표1 (Table 1)

| Gear Ratio        | Size(mm)(in) |
|-------------------|--------------|
| XTG85K~XTG820K    | 41(1.61)     |
| XTG830K~ XTG8100K | 46(1.81)     |
| XTG8200K          | 51(2.01)     |

MOTOR

Model : XFM850D

[Unit : mm(inch)]



※ 표2-Weight (Table 2-Weight)

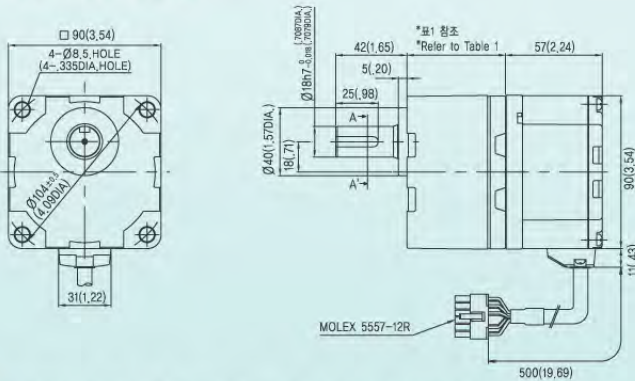
| Part              | Weight(kg)(lbs) |
|-------------------|-----------------|
| Motor             | 0.75(1.65)      |
| Gear Head         |                 |
| XTG85K~XTG820K    | 0.61(1.34)      |
| XTG830K~ XTG8100K | 0.72(1.59)      |
| XTG8200K          | 0.80(1.76)      |

GEARED MOTOR

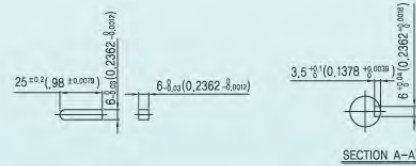
Model : XFA9100-□K

[Unit : mm(inch)]

- Motor : XFM9100G
- Gear Head : XTG95K~XTG9200K
- Control Unit : XFD100



■ Key 부속품(accessories) ■ Key 홈(Groove)



※ 표1 (Table 1)

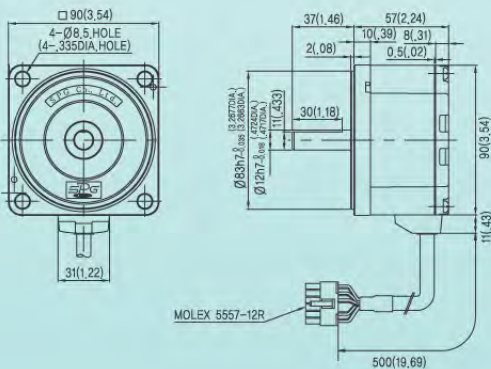
| Gear Ratio        | Size(mm)(in) |
|-------------------|--------------|
| XTG95K~XTG920K    | 45(1.77)     |
| XTG930K~ XTG9100K | 58(2.28)     |
| XTG9200K          | 64(2.52)     |

- ※ 품명 중의 □는 감속비를 표시합니다. (□ indicates deceleration ratio.)
- ※ Geared Motor는 취부용 bolt set가 내장되어 있습니다. (Gear head motor is enclosed with a bolt set.)

MOTOR

Model : XFM9100D

[Unit : mm(inch)]



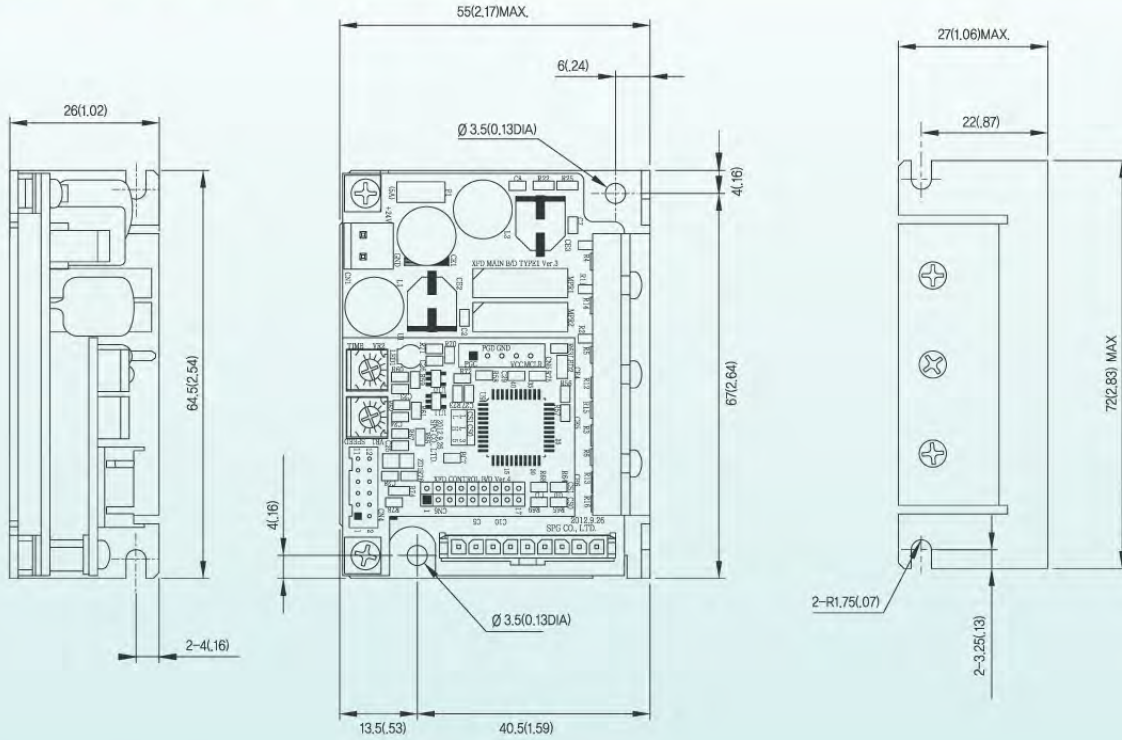
※ 표2-Weight (Table 2-Weight)

| Part              | Weight(kg)(lbs) |
|-------------------|-----------------|
| Motor             | 1.34(2.95)      |
| Gear Head         |                 |
| XTG95K~XTG920K    | 0.85(1.87)      |
| XTG930K~ XTG9100K | 1.15(2.54)      |
| XTG9200K          | 1.30(2.87)      |

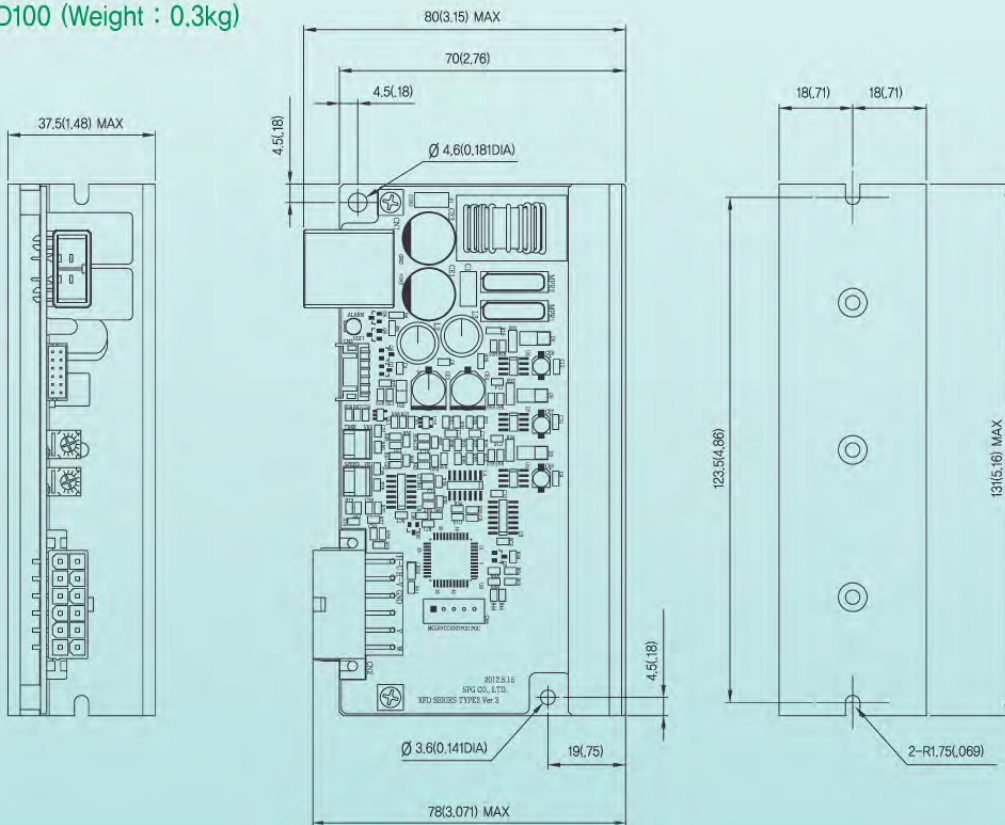
DRIVER

Model : XFD30, XFD50 (Weight : 0.1kg)

[Unit : mm(inch)]

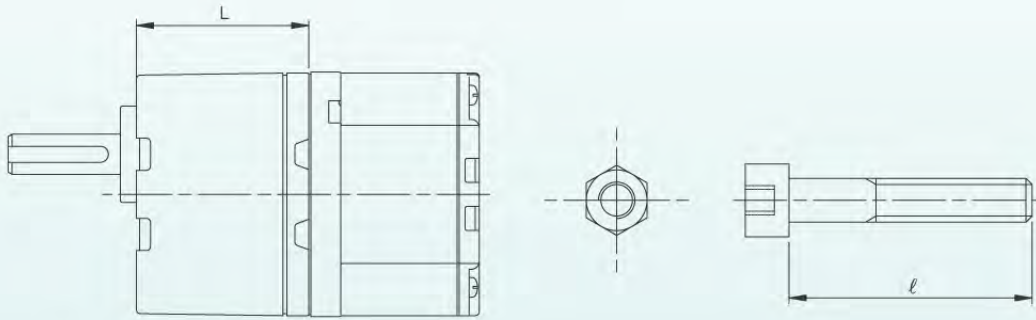


Model : XFD100 (Weight : 0.3kg)



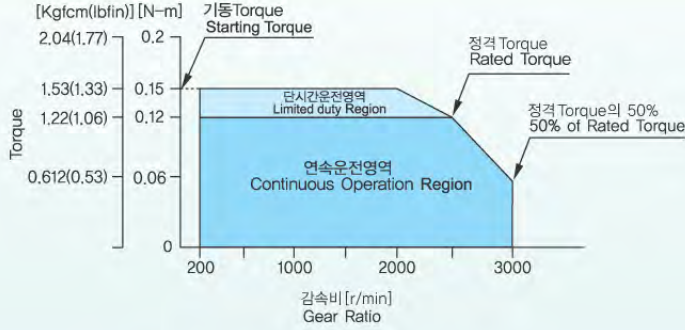
CONTROL UNIT

- 조립용 Bolt는 Gear Head 또는 Geared Motor에 부착되어 있습니다.  
(Assembled bolt is attached to gear head or geared motor.)



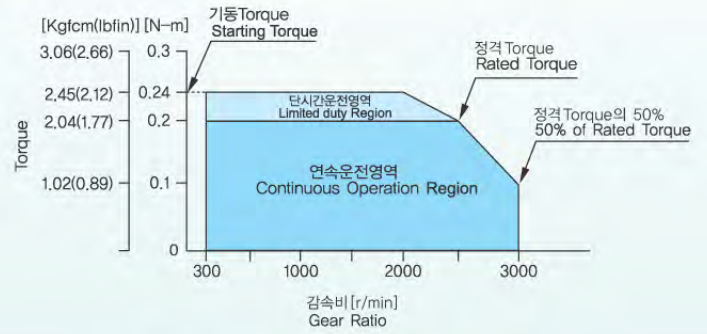
| Model             | 부속 Bolt (Accessory Bolts)<br>(평W/S(Flat W/S), SPRING W/S, 육각(hexagonal NUT 각4개)) |            |            |
|-------------------|--|------------|------------|
|                   | L(mm)(in)  | ℓ (mm)(in) | Bolt Names |
| Gear Head         |  |            |            |
| XTG65K~XTG620K    | 34(1.34)   | 50(1.97)   | M4 P0.7    |
| XTG630K~ XTG6100K | 38(1.50)   | 55(2.17)   |            |
| XTG6200K          | 43(1.69)   | 60(2.36)   |            |
| XTG85K~XTG820K    | 41(1.61)   | 65(2.56)   | M6 P1.0    |
| XTG830K~XTG8100K  | 46(1.81)   | 70(2.76)   |            |
| XTG8200K          | 51(2.01)   | 75(2.95)   |            |
| XTG95K~XTG920K    | 45(1.77)   | 75(2.95)   | M8 P1.25   |
| XTG930K~XTG9100K  | 58(2.29)   | 90(3.54)   |            |
| XTG9200K          | 64(2.52)   | 95(3.74)   |            |

XFU630G/XFU630D



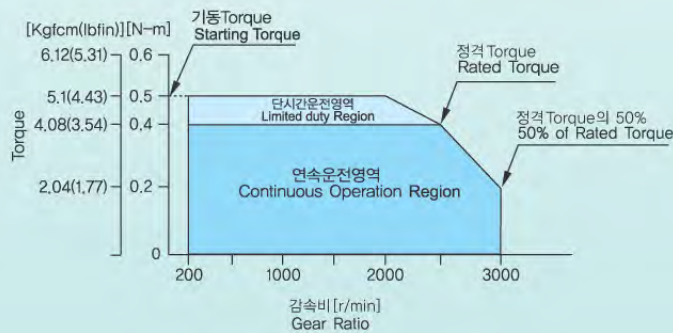
\* DC24V, Cable 연장 없는 경우의 값입니다.  
(This is the case that the cable is not extended at DC24V.)

XFU850G/XFU850D



\* DC24V, Cable 연장 없는 경우의 값입니다.  
(This is the case that the cable is not extended at DC24V.)

XFU9100G/XFU9100D



\* DC24V, Cable 연장 없는 경우의 값입니다.  
(This is the case that the cable is not extended at DC24V.)

각 부분의 명칭과 기능 (NAME AND FUNCTION OF EACH PART)

■ DRIVER 품명(NAME) : XFD30, XFD50

가속시간 · 감속시간 설정기  
(Acceleration Deceleration time controller)

Motor가동시의 가속시간, 정지시의 감속시간을 설정합니다. 출하시에는 최단시간으로 설정되어 있습니다.  
(The acceleration time after start of the motor and the deceleration for stop of the motor can be set. At shipment, such time is set as the shortest time.)

전원접속(Power) connector (CN1)

전원 Cable을 접속합니다  
(Power cable is connected.)

내부속도 설정기  
(Internal speed controller)

Motor의 운전 속도를 설정합니다. 출하시에는 0 r/min으로 설정되어 있습니다.  
(The operation speed of the motor can be set. At shipment, it is set as 0 r/min.)



방열판(Radiation plate)

설치용 홈(2군데)  
(Grooves for installation (two))

Motor접속 Connector  
(Motor connector) (CN2)

Motor Cable을 접속합니다.  
(Motor cable is connected.)

입출력 신호 접속 (In/Out signal) connector (CN4)

입출력 Cable을 접속하여 Programmable Controller등의 외부 제어기와 접속합니다.  
(In/Out cables are connected with external controllers such as programmable controller.)

■ DRIVER 품명(NAME) : XFD100

전원접속(Power) connector (CN1)

전원 Cable을 접속합니다  
(Power cable is connected.)

입출력 신호 접속(In/Out signal) connector (CN3)

입출력 Cable을 접속하여 Programmable Controller등의 외부 제어기와 접속합니다.  
(In/Out cables are connected with external controllers such as programmable controller.)

가속시간 · 감속시간 설정기  
(Acceleration Deceleration time controller)

Motor가동시의 가속시간, 정지시의 감속시간을 설정합니다. 출하시에는 최단시간으로 설정되어 있습니다.  
(The acceleration time after start of the motor and the deceleration for stop of the motor can be set. At shipment, such time is set as the shortest time.)



방열판 (Radiation plate)

설치용 홈(2군데)  
(Grooves for installation (two))

설치 Hole(2군데)  
(Grooves for installation (two))

Motor connector (CN2)

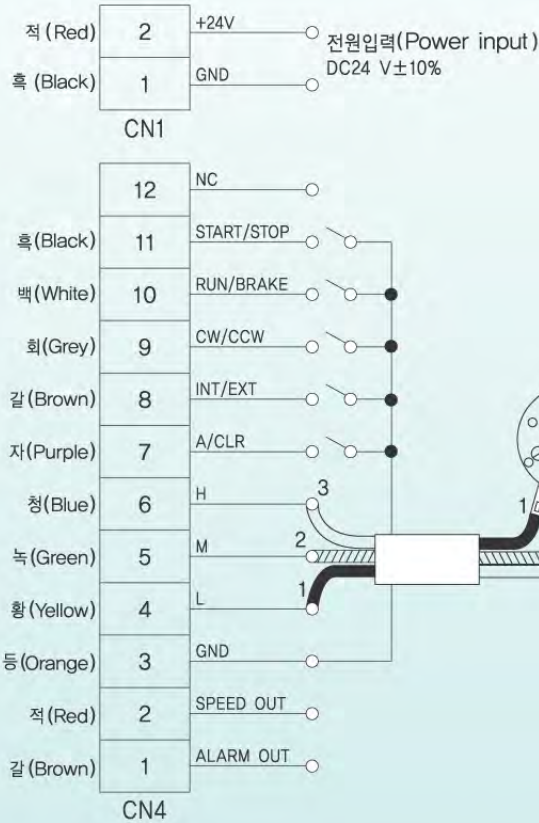
Motor Cable을 접속합니다.  
(Motor cable is connected.)

내부속도 설정기 (Internal speed controller)

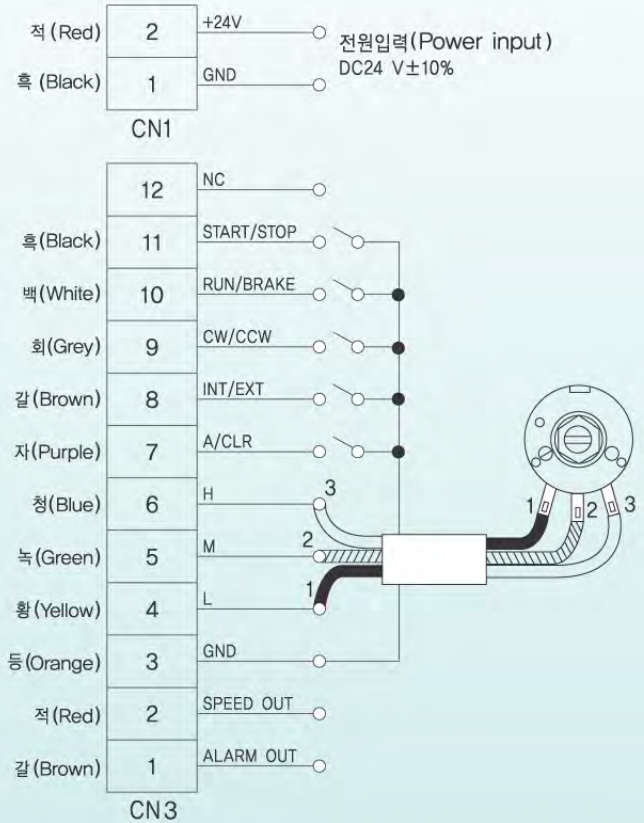
Motor의 운전 속도를 설정합니다. 출하시에는 0 r/min으로 설정되어 있습니다.  
(The operation speed of the motor can be set. At shipment, it is set as 0 r/min.)

접속도 (INTERFACE DIAGRAM)

DRIVER 품명(NAME) : XFD30, XFD50



DRIVER 품명(NAME) : XFD100



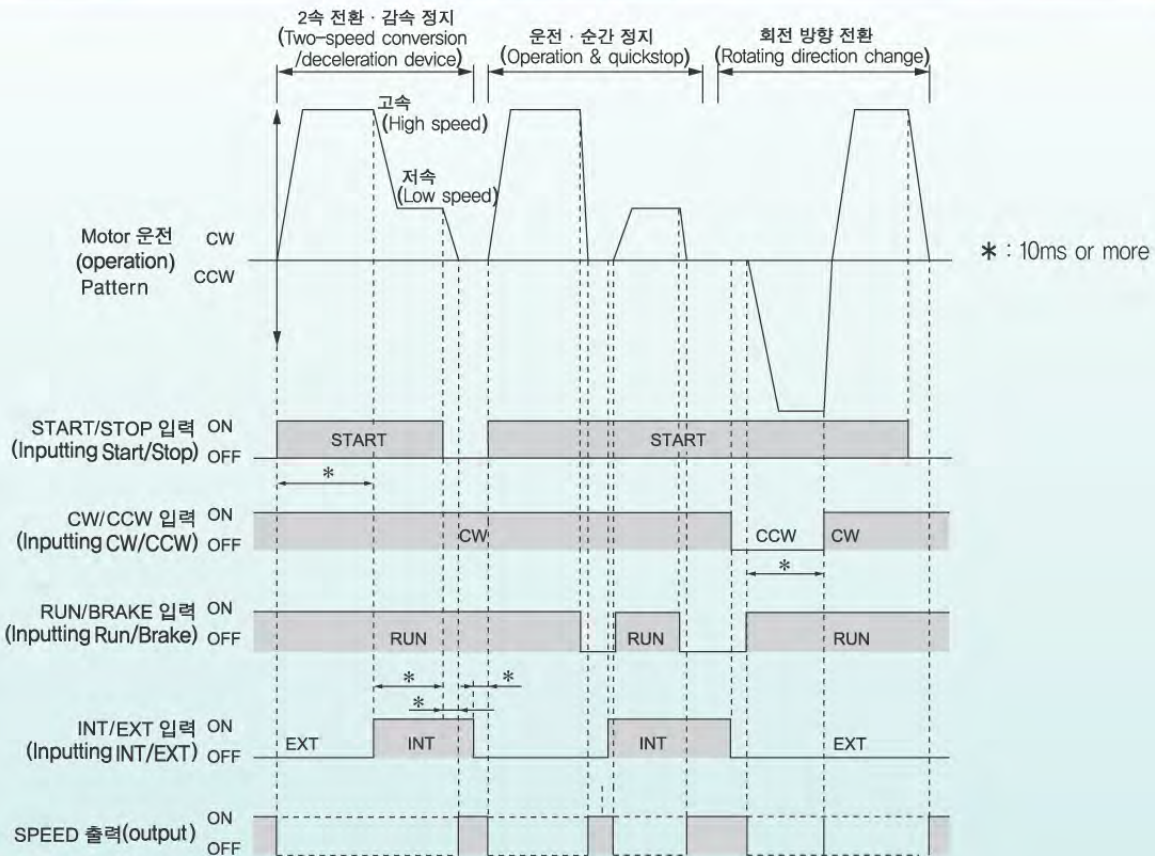
\* 외부에서의 속도설정은 외부 속도설정기(Optional) 또는 직류전원  
중에서 1개를 접속하여 주십시오.  
(For setting the speed at the outside, a speed controller  
(optional) or DC power should be connected.)

\* 외부에서의 속도설정은 외부 속도설정기(Optional) 또는 직류전원  
중에서 1개를 접속하여 주십시오.  
(For setting the speed at the outside, a speed  
controller (optional) or DC power should be connected.)

중요(Note)

- 입출력신호 Cable 연장은 2 m 이내로 하고, Noise의 영향을 억제하기 위해서도 가급적 짧게 배선하여 주십시오.  
(Input/Output signal cables should be extended within 2m and should be done as short as possible in order to suppress the influence of noise.)
- 입출력신호 Cable은 전자 계전기등의 유도부하에서 200 mm 이상 떨어뜨리고, 전원 Cable과 Motor Cable은 평행으로 하지 말고 직교하도록 배선하여 주십시오.  
(Input/Output signal cables shall be arranged apart from induction load such as electronic relay by 200mm at least and power cable and motor cable should be arranged cross rather than parallel.)
- 입출력신호 Cable의 Connector와 반대 쪽의 사용하지 않는 Cable은 다른 기기와 접촉되지 않게 절연처리를 하거나, 신호 용도에 따라 외부제어기기의 DC5V에 접속하거나 신호용 GND에 접속시켜 주십시오.  
(The connectors of input/output signal cables and the cables which are at the opposite side and are not used should be insulated, should be connected with external controllers to meet the purpose of signals, or should be connected with signal GND.)

운 전 (OPERATION)



■ START/STOP 입력 (Inputting Start/Stop)

ON(L Level)으로 하면 START가 선택되고, Motor는 운전합니다.  
 OFF(H Level)의 경우 STOP이 선택되어 Motor는 정지합니다.(순시정지 기능이 없습니다.)  
 At On position (L Level), Start is selected and the motor is operated.  
 At Off position (H Level), Stop is selected and the motor stops (Quickstop function is not available).

■ RUN/BRAKE 입력 (Inputting Run/Brake)

ON(L Level)의 경우 RUN이 선택되고, MOTOR는 운전합니다.  
 OFF(H Level)의 경우 BRAKE가 선택되고, MOTOR는 순시정지합니다.  
 At On position (L Level), Run is selected and the motor is operated.  
 At Off position (H Level), Brake is selected and the motor is quickly stopped.

■ 가속 시간, 감속 시간의 설정 (Setting Acceleration/Deceleration time)

가속 시간과 감속 시간은 동일하게 설정됩니다. 설정기는 절연 Driver로 조정하여 주십시오. 시계방향으로 돌리면 시간이 늘어납니다. 0.5~10초 범위에서 설정할 수 있습니다. 출하시는 최단 시간으로 설정되어 있습니다. 가속 시간이란 Motor가 정지 상태에서 정격 회전 속도에 도달하기까지의 시간입니다. 감속 시간이란 정격 회전 속도에서 Motor가 정지할 때까지의 시간입니다. 실제 가속 시간 · 감속 시간은 고객의 사용 조건, 부하 관성, 부하 Torque 등의 영향을 받습니다.

(Acceleration time and deceleration time is set as the same. The controller should be adjusted using an insulated driver. Clockwise rotation increases the time. The time may be set within 0.5~10sec of range. At shipment, the time is set as the shortest time.

Acceleration time means the time to be taken by the motor to reach rated rotation speed from stopped state.

Deceleration time means the time to be taken by the motor to stop from rated rotation speed.

Actual acceleration/deceleration time is influenced by the customer's condition of use, inertia of load, and torque of load, etc.)

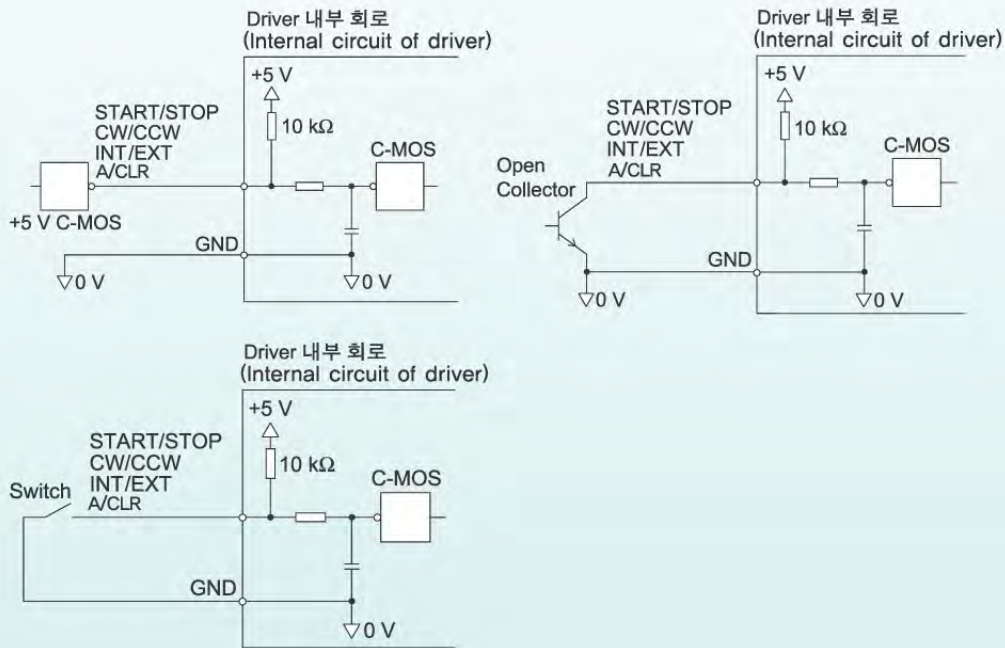
중 요(Note)

- START/STOP 입력과 RUN/BRAKE 입력을 동시에 OFF(H Level)로 할 경우 BRAKE가 우선합니다. ( If both Start/Stop and Run/Brake are at Off positions (H Level), Brake has precedence.)
- START/STOP 입력과 RUN/BRAKE 입력, CW/CCW 입력 또는 INT/EXT입력을 동시에 조작(ON/OFF 전환)하지 마십시오. 입력의 변경시 약 10msec이상의 시간을 유지하여 주십시오. (Do not input (i.e. On/Off change) Start/Stop, Run/Brake, and CW/CCW or INT/EXT at the same time. Each input operation requires at least 10msec of interval.)
- 기동은 가속시간 · 감속시간 설정기로 설정한 시간으로 운전합니다 (Operation is done at the acceleration/deceleration time which is set using a controller.)

신호 입력 회로 ( SIGNAL INPUT CIRCUIT )

- Driver의 신호 입력은 C-MOS 입력입니다. 신호 상태는 [ON : 0~0.5 V(L Level)], [OFF : 4~5 V(H Level)]을 나타냅니다.  
(The signals of the driver is inputted as C-MOS input. The status of the signals is [ON : 0~0.5 V(L Level)] or [OFF : 4~5 V(H Level)].)

(1) 입력회로 (Input circuit)



■ START/STOP 입력과 RUN/BRAKE 입력 (Inputting Start/Stop & Inputting Run/Brake)

MOTOR 운전 및 순간정지(또는 정지)의 경우, 이 두가지 입력 신호를 사용합니다.  
(For operation and quickstop (or stop) of the motor, these two kinds of signals are used.)

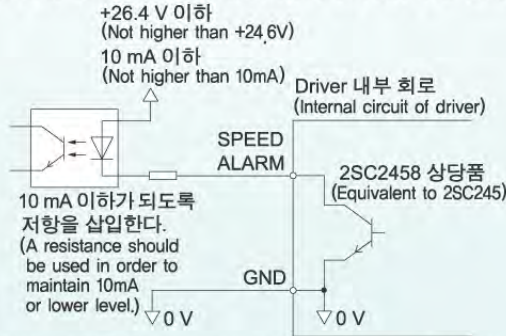
|                                     | 입력신호 (Inputting signals) |              |              |
|-------------------------------------|--------------------------|--------------|--------------|
| Start/Stop입력 (Inputting Start/Stop) | ON(L Level)              | ON(L Level)  | OFF(H Level) |
| Run/Brake입력 (Inputting Run/Brake)   | ON(L Level)              | OFF(H Level) | ON(L Level)  |
| Motor상태 (Status of motor)           | Operation*1              | Quickstop    | Stop*2       |

\*1 MOTOR의 회전속도는 내부속도 설정기, 외부속도 설정기, 외부직류 전원중 1가지를 선택한 설정값으로 운전합니다.  
SLOW RUN/SLOW STOP시간 설정기에서 설정한 시간으로 가속합니다.  
(The motor is rotated at the speed which is set by selecting internal speed controller, external speed controller, or external DC power.  
The motor is accelerated at the time which is set using Slow Run/Slow Stop time controller.)

\*2 SLOW RUN/SLOW STOP시간 설정기에서 설정한 시간으로 감속합니다.  
(The motor is decelerated at the time which is set using Slow Run/Slow Stop time controller.)

신호 출력 회로 (SIGNAL GENERATION CIRCUIT)

- Driver의 신호 출력은 Transistor Open Collector 출력입니다. 신호 상태는 신호의 전압 Level이 아닌 내부 Transistor의 「ON : 전류가 통함」, 「OFF : 전류가 통하지 않음」을 나타냅니다.  
(signals of the driver are the signals of Transistor Open Collector. The state of the signal is [On: current on] or [Off: current off] of the internal transistor rather than the voltage level of the signal.)

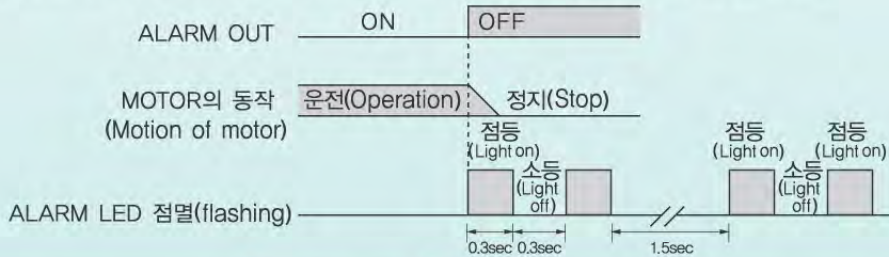


ALARM OUT

다음과 같은 경우에 Driver의 보호기능이 작동하여 ALARM OUT이 OFF(H Level)이 되고 Motor는 정지합니다. 이 경우 LED의 점멸 또는 점등으로 표시되므로 보호기능의 내용을 확인하여 주십시오.

(In the case shown below, driver protection function is actuated, Alarm Out is turned off (H Level), and the motor stops. In this case, LED flashes or lights; check the content of protection function.)

- ※ 전원 투입시에 LED가 순간 점등되는 현상은 이상현상이 아닙니다.  
(LED is momentarily lighted when power is applied; this is not abnormal phenomenon.)
- ALARM LED의 점멸 횟수에 따라 작동한 보호기능의 내용은 확인할 수 있습니다.  
(The number of LED flashing indicates the content of actuated protection function.)
- ※ 과부하 보호기능이 동작한 경우 (Case that protection function against overload is actuated.)



| 보호기능 (Protection function)              | ALARM LED 점멸횟수 (Flashing number) | 원인 (Cause)  |
|---|----------------------------------|---|
| 과부하보호 (Protection against overload)     | 2회 (Two times)                   | MOTOR에 정격을 초과하는 부하가 약 5초이상 지속되었을 경우<br>(The load exceeding the rating load of the motor is applied for 5sec or longer.)   |
| 결상보호 (Protection against open phase)    | 3회 (Three times)                 | MOTOR 케이블의 단서 또는 CONNECTOR의 접속불량으로 인한 MOTOR 피드백 신호에 이상이 발생한 경우<br>(Abnormal motor feedback signal is generated due to disconnection of motor cable or poor contact of connector.) |
| 과전압보호 (Protection against over-voltage) | 4회 (Four times)                  | DRIVER에 인가되는 전압이 DC24V 약 15%이상 초과 했을 경우<br>(The voltage applied to the driver is higher than DC24V by 15% or more)  |
| 저전압보호 (Protection against low-voltage)  | 5회 (Five times)                  | DRIVER에 인가되는 전압이 DC24V 약 25%이상 낮을 경우<br>(The voltage applied to the driver is lower than DC24V by 25% or more)  |
| 과속보호 (Protection against over-speed)    | 6회 (Six times)                   | MOTOR의 속도가 3,500r/min을 초과하는 이상 속도 현상이 발생할 경우<br>(The motor speed exceeded 3,500r/min.)  |

ALARM OUT은 DRIVER정상시 [ON](L Level), ALARM시 [OFF](H Level)이 됩니다. ALARM OUT이 [OFF](H Level)가 되면, MOTOR 운전정지후 LED의 점멸 주기를 참고하여 보호기능이 작동한 원인을 제거하여 주십시오. 원인을 제거하고 안전을 확보한 후, ALARM을 RESET하여 주십시오.  
(Alarm Out is at On position (L Level) if the driver is normal and is at Off position (H Level) in case of Alarm. When Alarm Out is at Off position (H Level) and when the motor stops, remove the cause of actuation of the protection function referring to the flashing cycle of LED. When safety is secured by removing the cause, reset the Alarm.)

중요(Note)

- ALARM OUT이 [OFF](H Level)의 경우에는 START/STOP입력, RUN/BRAKE입력을 [OFF](H Level)로 하여 주십시오.  
(If Alarm Out is at Off position (H Level), put Start/Stop and Run/Brake at Off positions (H Level).)

## ■ SPEED OUT

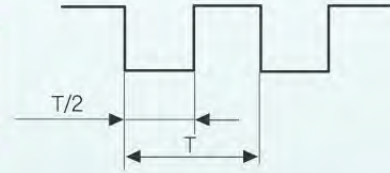
MOTOR 운전에 동기하여 MOTOR 출력축 1회전당 12/15펄스의 펄스 신호를 출력합니다.

(12/15 pulse signal is generated per revolution of motor shaft synchronized with motor operation.)

SPEED OUT 출력 주파수를 측정해 MOTOR의 회전속도를 산출할 수 있습니다.

(The rotating speed of the motor may be calculated by measuring output frequency of Speed Out.)

$$\text{SPEED OUT 출력 주파수 (Output frequency of Speed Out) [Hz]} = \frac{1}{T}$$



## ■ 30W의 경우(If 30W)

$$\text{Motor 회전속도(rotating speed) [r/min]} = \frac{\text{SPEED OUT 출력 주파수(Output frequency of Speed Out) [Hz]}{12} \times 60$$

## ■ 50W/100W의 경우(If 50W/100W)

$$\text{Motor 회전속도(rotating speed) [r/min]} = \frac{\text{SPEED OUT 출력 주파수(Output frequency of Speed Out) [Hz]}{15} \times 60$$

MOTOR 출력축의 회전속도나 감속기 출력축의 회전속도의 표시를 원할 경우

DIGITAL SPEED INDICATOR [SID250](별매품)을 사용하여 주십시오.

(For displaying the rotating speed of motor shaft or decelerator shaft

Use a digital speed indicator [SID250] (after purchasing).)

## 중요(Note)

- 입출력 신호케이블을 연장할 때는 2m이내로 짧게 배선해 주십시오.  
(The input/output signal cables should be extended within 2m.)
- 입출력 신호케이블은 전원 케이블이나 MOTOR 케이블과 분리하여 배선해 주십시오.  
(The input/output signal cables should be arranged with separation from power cable and motor cable.)

**속도 설정 방법 (HOW TO SET THE SPEED)**

MOTOR의 회전속도는 DRIVER의 내부 속도 설정기 이외에도 부착된 외부 속도 설정기나 외부 직류전압에서도 설정할 수 있습니다. 설정 속도 범위는 200~3000 r/min으로 되어 있습니다. 내부 속도 설정기와 외부 속도 설정기를 조합해서 또는 내부속도 설정기와 외부 직류 전압을 조합해서 2 종류의 회전속도를 설정할 수 있습니다. (단, 정격 회전수는 2,500r/min입니다)

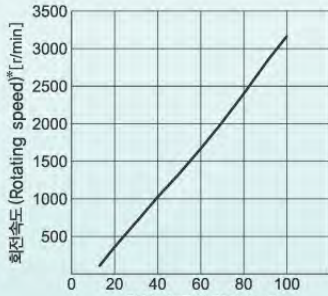
(The rotating speed of the motor may be set using the attached external speed controller or external DC power as well as internal speed controller. The speed setting range is 200-3000 r/min. The rotating speed may be set in two kinds by combining internal speed controller with external speed controller or by combining internal speed controller with external DC power.(Where, rated rotation speed is 2,500r/min.))

**■ 내부 속도 설정기를 사용할 경우 (When using the internal speed controller)**

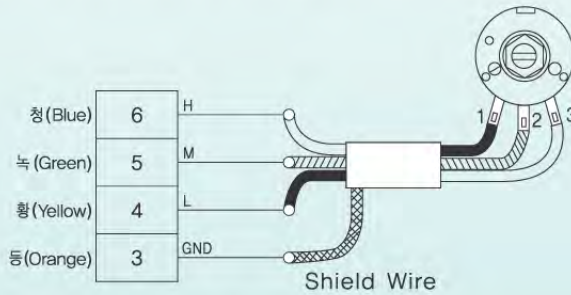
정밀 드라이버로 조정하여 주십시오. 시계방향으로 돌리면 설정 속도가 빨라집니다.  
(Adjust the speed using a minute driver. Clockwise rotation elevates the speed.)  
(출하시에는 0 r/min)으로 설정되어 있습니다. (At shipment, it is set as 0 r/min.))

**■ 외부 속도 설정기를 사용할 경우 (When using an external speed controller)**

외부 속도 설정기를 DRIVER 단자대에서 접속시키면 속도 설정을 200~3000r/min의 범위로 변속시킬 수 있습니다. 속도 설정기를 반시계 방향으로 돌리면 정지합니다.  
(By connecting an external speed controller with the driver terminal rack, the speed may be changed within the range of 200-3000r/min. Anticlockwise rotation of speed controller stops it.)

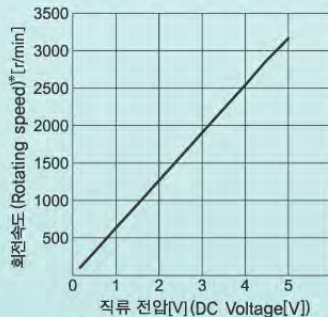


외부 속도설정기 눈금  
(Scale of external speed controller)  
외부 속도설정기 눈금-회전속도 특성(대표값)  
(Property of external speed controller scale and rotating speed(representative value))

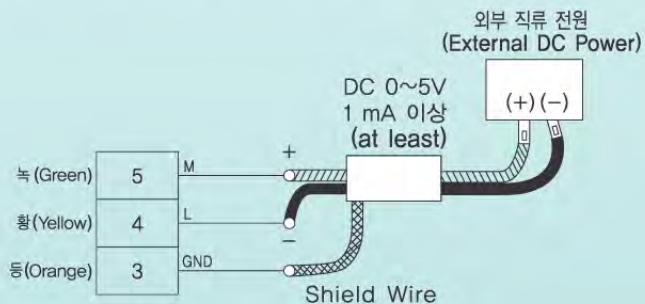


**■ 외부 직류 전압을 사용할 경우 (When using external DC power)**

0~5V의 외부직류 전압으로 MOTOR를 200~3,000r/min의 범위로 변속시킬 수 있습니다. 직류전압이 0V에서 정지합니다.(전류용량이 1mA이상인 전원을 준비하여 주십시오)  
(The motor speed may be changed in the range of 200-3,000r/min using 0-5V of external DC power. At 0V of DC power, the motor stops (Prepare the power having at least 1mA of current capacity).)



외부 직류 전압-회전 속도 특성(대표값)  
(External DC Voltage and rotating speed (representative value))



**중요(Note)**

- 외부직류전원 전압은 반드시 DC 5V 이하로 사용하여 주십시오. DRIVER가 파손될 우려가 있습니다.  
(5V or lower external DC power should be used. If not, the driver may be damaged.)
- 외부직류전원을 접속할 때는 극성을 정확히 맞추어 주십시오. DRIVER가 파손될 우려가 있습니다.  
(External DC power should be connected in consideration of the polarities. If not, the driver may be damaged.)
- 외부직류전원과외의 접속에 Shield Cable을 사용할 때는 입출력신호 Cable의 Connector에 가까운 곳으로 접속하고 Shield 선은 Pin No.3 GND에 접속하여 주십시오.  
(If external DC power is connected using shield cables, connect it near the connector of input/output cables and connect the shield cable using Pin No.3 GND.)

**병렬운전 (PARALLEL OPERATION)**

2대 이상의 MOTOR를 동일 속도에서 운전할 경우에는 외부 직류 전압 또는 외부 속도 설정기를 사용하여 실시할 수 있습니다.  
(When two or more motors are operated at the same speed, external DC power or external speed controller may be used.)

**■ 외부속도 설정기를 사용할 경우 (When using an external speed controller)**

1) 병렬운전이란 1개의 외부 속도 설정기로 여러개의 MOTOR를 동일한 회전수에서 운전하는 것을 말합니다. 아래그림과 같이 전원 라인, 속도제어라인을 공통으로 하여 VRx에서 속도를 설정합니다.

(Parallel operation means that a plurality of motors are operated at the same rotation speed using an external speed controller. As shown in the figure below, the speed is set at VRx using common power line and speed control line.)

2) 외부 속도 설정기의 저항값은 다음과 같이 구합니다

(The resistance of the external speed controller may be obtained as follows.)

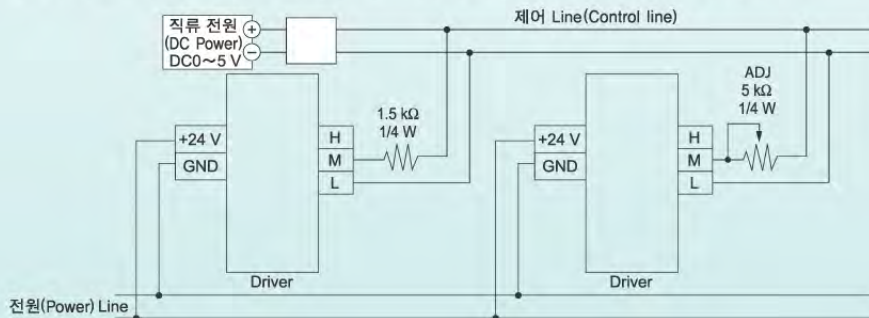
DRIVER가 N대 일 때의 저항값  $VRx=20/N$  [K $\Omega$ ],  $N/4$  [W]  
(When N sets of drivers are used, resistance  $VRx=20/N$  [K $\Omega$ ],  $N/4$  [W])  
Ex) DRIVER가 2대 일 때는 10K $\Omega$ , 1/2W 가 됩니다. (If two sets of drivers are used, 10K $\Omega$ , 1/2W.)

3) 그 밖의 입출력 신호는 각 DRIVER별로 접속하여 주십시오 (For other input/output signals, connection should be done for each driver.)

4) 각 MOTOR의 속도차는 1번째의 DRIVER의 M단자에 1.5K $\Omega$ , 1/4W의 저항을 접속하고 그밖의 DRIVER의 M단자에 5K $\Omega$ , 1/4W의 가변저항기 (ADJ)를 접속시켜 조정하여 주십시오. (The difference in the speeds of the motors may be adjusted by connecting the Terminal M of Driver #1 with 1.5K $\Omega$  and 1/4W of resistance and by connecting the terminals of M's of other drivers with 5K $\Omega$  and 1/4W of variable register (ADJ).)

5) 외부 속도 설정기에서의 병렬운전은 5대 이하로 하여 주십시오.

(Parallel operation using an external speed controller should be limited within 5 sets.)



**■ 외부 직류전원을 사용할 경우 (When using external DC power)**

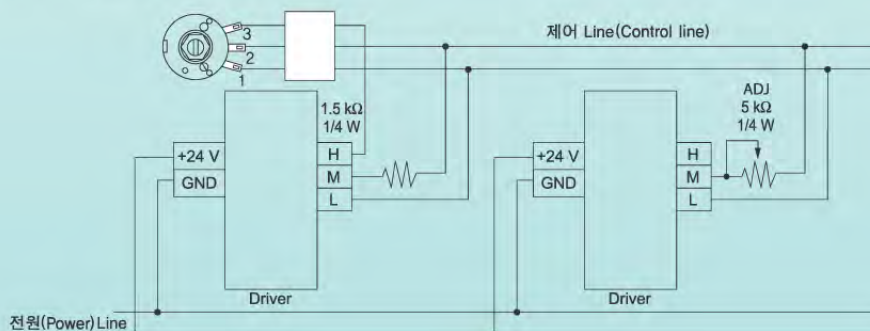
1) 직류 전원은 직류 용량이 아래식의 값 이상인 것을 사용하여 주십시오. (DC power should have the DC capacity shown below, at least.)

DRIVER가 N대일 때의 전류 용량  $I = 1 \times N$  [mA] (When N sets of drivers are used, DC capacity  $I = 1 \times N$  [mA])  
Ex) DRIVER 2대일 때는 2mA 이상이 됩니다. (If two sets of drivers are used, 2mA, at least.)

2) 그 밖의 입출력 신호는 각 DRIVER별로 접속하여 주십시오.

(For other input/output signals, connection should be done for each driver.)

3) 각 MOTOR의 속도차는 1번째의 DRIVER의 M단자에 1.5K $\Omega$ , 1/4W의 저항을 접속하고 그밖의 DRIVER의 M단자에 5K $\Omega$ , 1/4W의 가변저항기(ADJ)를 접속하여 조정해 주십시오. (The difference in the speeds of the motors may be adjusted by connecting the Terminal M of Driver #1 with 1.5K $\Omega$  and 1/4W of resistance and by connecting the terminals of M's of other drivers with 5K $\Omega$  and 1/4W of variable register (ADJ).)



# MEMO



XWA series

7

XBA series

27

XQA series

51

XGVA series

63

XFA series

75

# XVA series

95

OPTION

113

## 제품정보 (OVERVIEW)

DC 전원입력의 Brushless Motor에 고출력 200W/400W를 Line up. 전용 Gearhead는 Motor와 조합이 완료된 상태로 설치가 간단한 Combination Type입니다. (Line up high output 200W/400W to Brushless Motor of DC power input. Exclusive Gearhead is a simple installation Combination Type that has already combined with Motor.)



## 제품특징 (FEATURE)

### ■ DC power input HIGH POWER

DC24V 200W, DC48V 400W의 Line up으로 다양하게 구성되어 있으며, Battery 등을 이용한 장비 등에도 효율적으로 사용 할 수 있습니다. (Various composition with DC24V 200W, DC48V 400W Line up. It can be used for equipment applying Battery effectively.)

### ■ 우수한 속도 안정성 (EXCELLENT STABILITY FOR SPEED)

속도 변동이 매우 적은 뛰어난 속도안정성을 실현, Inverter와 같이 부하에 따른 속도변동이 거의 없습니다. 속도 변동율 : 대부하 ±0.5%이하, 대전압 ±0.5%이하, 대온도 ±0.5%이하 (Implement excellent speed stability with less speed fluctuation. Speed change due to change of the load is very small.)

### ■ 광범위한 속도제어범위 · FLAT TORQUE (WIDE SPEED CONTROL RANGE, CONSTANT TORQUE)

100r/min~4000r/min으로 광범위한 속도설정이 가능하며 저속에서부터 고속까지 일정한 Torque를 출력합니다. (Speed can be widely controlled from 200r/min to 3000r/min.)

### ■ 다양한 제어기능 탑재 (VARIABLE CONTROL FUNCTION)

섬세한 Work운송에서 위력을 발휘하는 Slow Run · Slow Stop기능뿐만이 아닌 다단계의 속도설정, 순간정지 등이 가능하며 여러 가지 사용방식에 대응 합니다. (Speed setting of multistep, instantaneous stop as well as slow start, slow down function that shows great power in a sensitive transportation can be performed and respond to variable usage methods.)

이 밖에도 다음과 같은 특징이 있습니다.

(Other features are as follows.)

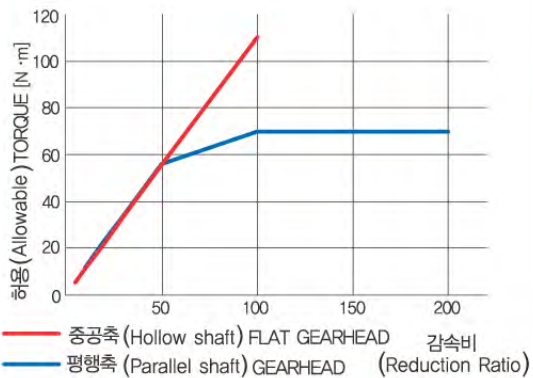
- Battery 등의 입력 전압이 낮아질 경우 Warning 출력 기능 (Warning output function for the case of lower input voltage like Battery )
- Driver에 의한 전자 Brake 제어 기능 (Electron Brake control function based on Driver)
- 통신 (RS-485 Modbus)을 통한 제어 기능 (Control function through Communication (RS-485 Modbus))
- 유지 보수의 효율화를 위한 세분화된 보호 기능 (Segmentalized protection function for maintenance efficiency)

### ■ 중공축 FLAT GEARHEAD TYPE

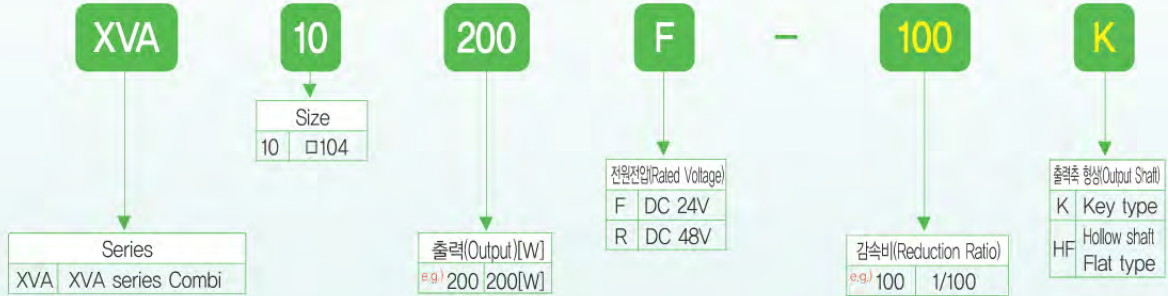
(Hollow shaft FLAT GEARHEAD TYPE)

설치 치수 □104 mm Flat Type으로 장비의 공간을 효율적으로 활용할 수 있을 뿐 아니라, 중공축 Flat Gearhead는 허용 Torque가 포화되지 않아 Motor의 Torque를 최대한 활용할 수 있습니다.

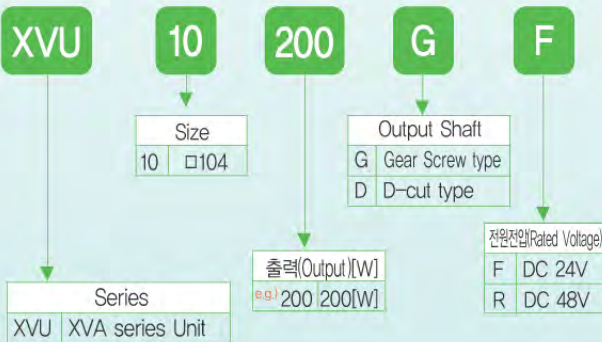
Installation size □104 mm Flat Type that can use space of equipment more effectively and on hollow shaft Flat Gearhead, as allowable Torque is not saturated that Torque of the Motor can be utilized maximally.



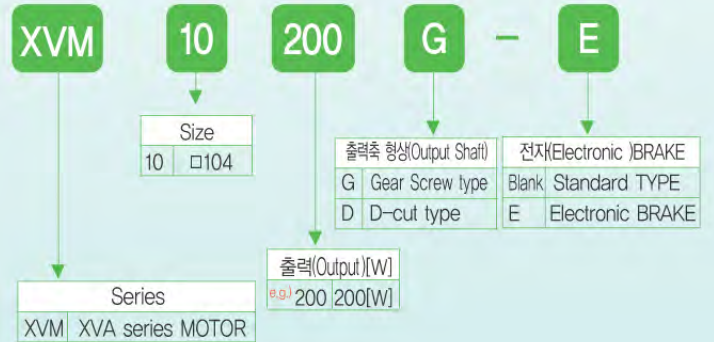
## CONTROL UNIT+MOTOR+GEAR HEAD



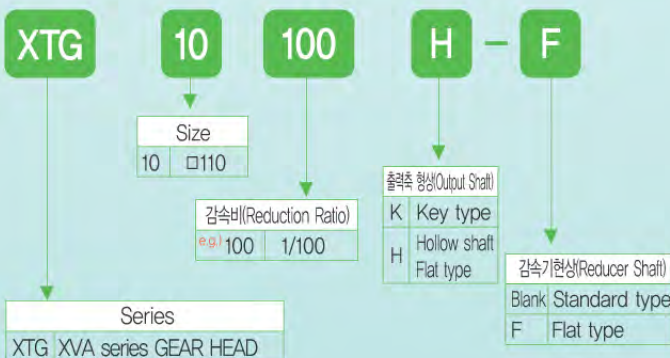
## MOTOR+CONTROL UNIT



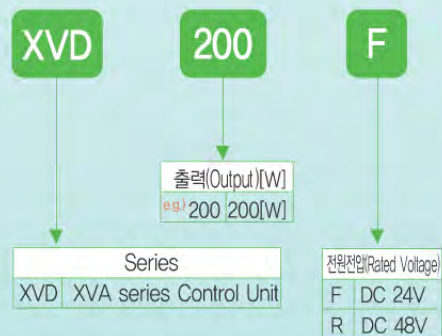
## MOTOR



## GEAR HEAD



## CONTROL UNIT



**사양 (SPECIFICATION)**

■ 표준 (Parallel Shaft) Type

|   |  |  |                            |      |
|---|--|--|----------------------------|------|
| 품 명 (Title)   | Combi type                                   | XVA10200F - □K   | XVA10400R - □K             |      |
|   | Gear type                                    | XVM10200G  | XVM10400G                  |      |
|   | D-Cut type                                   | XVM10200D  | XVM10400D                  |      |
| 정격출력(연속)<br>(Rated Output (continuous))                       | W  | 200  | 400                        |      |
| 전원입력<br>(Power Input)   | 전압<br>(Voltage)                              | V  | DC24                       | DC48 |
|   | 정격입력전류<br>(Rated Input Current)              | A  | 11                         | 11   |
|   | 최대입력전류<br>(Maximum Input Current)            | A  | 18                         | 18   |
| 정격 (Rated) Torque   | N·m(kgf·cm)<br>(lb·in)                       | 0.65(6.5) (5.64)   | 1.3(13) (11.28)            |      |
| 기동 (Starting) Torque  | N·m(kgf·cm)<br>(lb·in)                       | 1.15(11.5) (9.98)  | 1.8(18) (15.62)            |      |
| Motor 허용 부하<br>관성 모멘트<br>(Permissible<br>Load Inertia Moment) | J kg·m <sup>2</sup><br>(oz·in <sup>2</sup> ) | 8.75x10 <sup>-4</sup> (47.8)   | 15x10 <sup>-4</sup> (82.0) |      |
| 정격회전속도<br>(Rated Speed)                                       | r/min  | 3,000  |                            |      |
| 속도제어범위<br>(Speed Control Range)                               | r/min  | 100~4,000  |                            |      |
| 속도변동율<br>(Speed Regulation)                                   | Load   | ±0.5% 이하 (0~정격Torque, 정격회전속도시)<br>(Less than ±0.5% (0 ~ rated torque, at rated speed))                         |                            |      |
|   | Voltage                                      | ±0.5% 이하 (전원전압 ±10%, 정격회전속도 무부하시)<br>(Less than ±0.5% (supply voltage ±10%, at rated speed with no load))      |                            |      |
|   | Temperature                                  | ±0.5% 이하 (0~+40°C, 정격회전속도 무부하시)<br>(Less than ±0.5% (0 to +40°C (+32 to +104°F), at rated speed with no load)) |                            |      |

※ Geared Motor의 허용 부하 관성 모멘트는 89page 참조 (For permissible load inertia in the geared motor, refer to 89page.)

※ 품명중의 □는 감속비를 표시합니다. (Enter the ratio in the box(□) model number.)

※ 위 사양은 모터 단품의 사양입니다. (The values for each item is for the motor only.)

**사양 (SPECIFICATION)**

■ 전자(Electronic) Brake Type

| 품 명 (Title)  | Combi type                                   | XVA10200FE - □K  | XVA10400RE - □K            |      |
|--|--|--|----------------------------|------|
|  | Gear type                                    | XVM10200G-E  | XVM10400G-E                |      |
|  | D-Cut type                                   | XVM10200D-E  | XVM10400D-E                |      |
| 정격출력(연속)<br>(Rated Output (continuous))                    | W  | 200  | 400                        |      |
| 전원입력<br>(Power Input)                                      | 전압<br>(Voltage)                              | V  | DC24                       | DC48 |
|  | 정격입력전류<br>(Rated Input Current)              | A  | 11                         | 11   |
|  | 최대입력전류<br>(Maximum Input Current)            | A  | 18                         | 18   |
| 정격(Rated) Torque   | N·m(kgf·cm)<br>(lb·in)                       | 0.65(6.5) (5.64)   | 1.3(13) (11.28)            |      |
| 기동(Starting) Torque  | N·m(kgf·cm)<br>(lb·in)                       | 1.15(11.5) (9.98)  | 1.8(18) (15.62)            |      |
| Motor 허용 부하<br>관성 모멘트<br>(Permissible Load Inertia Moment) | J kg·m <sup>2</sup><br>(oz·in <sup>2</sup> ) | 8.75x10 <sup>-4</sup> (47.8)   | 15x10 <sup>-4</sup> (82.0) |      |
| 정격회전속도<br>(Rated Speed)                                    | r/min  | 3,000  |                            |      |
| 속도제어범위<br>(Speed Control Range)                            | r/min  | 100~4,000  |                            |      |
| 속도변동율<br>(Speed Regulation)                                | Load   | ±0.5% 이하 (0~정격Torque, 정격회전속도시)<br>(Less than ±0.5% (0 ~ rated torque, at rated speed))                         |                            |      |
|  | Voltage                                      | ±0.5% 이하 (전원전압 ±10%, 정격회전속도 무부하시)<br>(Less than ±0.5% (supply voltage ±10%, at rated speed with no load))      |                            |      |
|  | Temperature                                  | ±0.5% 이하 (0~+40°C, 정격회전속도 무부하시)<br>(Less than ±0.5% (0 to +40°C (+32 to +104°F), at rated speed with no load)) |                            |      |
| 전자(Electronic) Brake                                       |  | 무여자 작동형, Driver를 이용한 자동 제어<br>(Demagnetized operation type, automatic control using Driver)                    |                            |      |

※ Geared Motor의 허용 부하 관성 모멘트는 89page 참조. (For permissible load inertia in the geared motor, refer to 89page.)

※ 품명중의 □는 감속비를 표시합니다. (Enter the ratio in the box(□) model number.)

※ 위 사양은 모터 단품의 사양입니다. (The values for each item is for the motor only.)

**공통사항 (COMMONALITIES)**

| 항 목 (Category)                    | 사 양 (Specifications)  |
|-----------------------------------|---|
| Slow Run / Slow Stop              | 0.2~15초(3,000r/min,무부하시) (0.2 to 15 seconds (Applicable for both Slow Run and Slow Stop))   |
| 회전속도 설정방법 (Speed Control Method)  | 1. 내부 속도 설정기 2. 외부 속도 설정기(20KΩ 1/4W) 3. 직류전압 제어(DC 0~5V / DC 0~10V)<br>(1. Built-in Potentiometer 2. External Potentiometer (20KΩ 1/4W) 3. External DC Voltage(0~5 Volt / 0~10 Volt))   |
| 입력신호 (Input Signal)               | Photocoupler 입력 방식, 입력저항 3.3 kΩ , DC 15V ± 10%에서 동작 (PhotoCoupler input method, input resistance: 3.2KΩ, operates at DC 15V±10%)<br>외부 사용 조건(External conditions of use) : DC24V ± 15% 전류 100 mA 이상(DC24V □15% over electric current 100mA)   |
| 출력신호 (Output Signal)              | Opencollector 출력(output),<br>외부 사용 조건(Working conditions outside) : DC30V 이하(200W), DC53V 이하 (400W) (DC30V below(200W)), DC53V below (400W))  |
| 보호기능 (Protection Functions)       | 과부하, Sensor 이상, 초기시 Sensor 이상, 과전압, 부족전압, 과속도, 과전류,<br>EEPROM 이상, 주회로 과열, 외부정지, 초기시 운전금지, 통신용 Switch 설정 이상, 주회로 출력이상<br>(overload, Sensor fault, early on Sensor fault, Overvoltage, Undervoltage, Overspeed, Overcurrent, EEPROM fault, Overheating of the main circuit, External stop, early on driving ban, Communication Switch setting fault, main circuit output fault) |
| 모터 절연 계급 (Motor Insulation Class) | B종 (Class B) (130°C)  |
| 시간정격 (Rating)                     | 연속 (Continuous)   |

**일반사항 (GENERAL SPECIFICATIONS)**

| 항 목 (Item)                  | Motor  | Control Unit  |
|-----------------------------|--|---|
| 절연내력 (Dielectric strength)  | 상온·상습에서 연속운전 후 Coil과 Case간에 60Hz, 500V를 1분간 인가하여도 이상이 없습니다.<br>(If applying 60Hz 1,500V between the coil and the case for 1 minute after continuous operating under normal temperature and humidity conditions, any fault is not occurred.)                        | 상온·상습에서 연속운전후 전원입력·보호접지 단자간에 50/60Hz 500V를 1분간 인가해도 이상이 없습니다.<br>(Sufficient to withstand 3.0kV at 50Hz applied between power supply terminal (I/O terminal) and I/O terminals for 1 minute, and 1.5kV at 50Hz applied between protective earth terminal and power supply terminals.) |
| 절연저항(Insulation Resistance) | 상온·상습에서 연속운전 후 Coil과 Case간에 DC500V Mega Tester로 측정 시 100MΩ 이상입니다.<br>(After continuous operating under normal temperature and humidity conditions, if measured the resistance value between the coil and the case using DC500V Mega Tester, should be over 100MΩ.) | 보호접지단자-전원입력간을 DC500V Mega Tester로 측정 시 100MΩ 이상입니다.<br>(If the resistance value between protection ground terminal and power input is measured using DC500V Mega Tester, should be over 100MΩ.)   |
| 사용주위온도(Ambient Temperature) | 0°C to +40°C(+32°F to +104°F) (동결이 없을것(nontfreezing))  | 0°C to +50°C(+32°F to +122°F) (동결이 없을것(nontfreezing))   |
| 사용주위습도(Ambient Humidity)    | 85% 이하(결로가 없을것) (Less than 85% (non condensing))   |   |
| 사용분위기(Atmosphere)           | 부식성 가스 및 분진이 없을것 (No corrosive gas or dust.)   |   |
| 보호등급(Degree of Protection)  | IP40   | IP20  |

주의) 모터의 표면온도가 90°C 이하가 되도록 사용해 주십시오. (Caution) Use it, ensuring that surface temperature of motor does not exceed over 90°C.)

**GEARED MOTOR의 허용 TORQUE (PERMISSIBLE TORQUE - GEARED MOTOR)**

■ 평행축(Parallel shaft) Type

N · m / [kgf·cm](lb · in)

| 품목 (Item)       | 속도제어범위 (Speed Control Range) (r/min) | 감속비 (Gear Ratio) |             |             |             |             |             |             |             |
|-----------------|--------------------------------------|------------------|-------------|-------------|-------------|-------------|-------------|-------------|-------------|
|                 |                                      | 20~800           | 10~400      | 6.7~267     | 5~200       | 3.3~1.33    | 2~80        | 1~40        | 0.5~20      |
| XVA10200F( )-MK | In the case of 100~3000r/min         | 2.9              | 5.9         | 8.8         | 11.7        | 16.8        | 38.0        | 52.7        | 70          |
|                 | In the case of 4000r/min             | 29(25.67)        | 59(52.22)   | 88(77.89)   | 117(103.55) | 168(148.69) | 280(247.82) | 527(466.43) | 700(619.55) |
| XVA10400R( )-MK | In the case of 100~3000r/min         | 2.0              | 4.1         | 6.1         | 8.1         | 11.6        | 19.4        | 36.5        | 63          |
|                 | In the case of 4000r/min             | 20(17.36)        | 41(35.59)   | 61(52.95)   | 81(70.31)   | 116(100.69) | 194(168.39) | 365(316.82) | 630(546.84) |
| XVA10400R( )-MK | In the case of 100~3000r/min         | 5.9              | 11.7        | 17.6        | 23.4        | 33.5        | 55.9        | 70          | 70          |
|                 | In the case of 4000r/min             | 59(52.22)        | 117(103.55) | 176(155.77) | 237(207.11) | 335(296.50) | 559(494.76) | 700(619.55) | 700(619.55) |
| XVA10400R( )-MK | In the case of 100~3000r/min         | 4.3              | 8.6         | 12.8        | 17.1        | 24.5        | 40.9        | 63          | 63          |
|                 | In the case of 4000r/min             | 43(37.32)        | 86(74.65)   | 128(111.10) | 171(148.43) | 245(212.66) | 409(355.01) | 630(546.84) | 630(546.84) |

※ 품명 중의 ( )는 전자BRAKE를 표시합니다. (The 'Y' among model name means electromagnetic BRAKE.)

※ 품명 중의 마는 감속비를 표시합니다. (M of item name represents the reduction ratio.)

※ 회전방향은 □ 색으로 표시된 부가 모터와 동일방향이고, 기타는 역방향이 됩니다. (Rotation direction is the same direction of additional motor marked in the □, others is reverse direction.)

■ 중공축 (Hollow shaft) FLAT Type

N · m / [kgf·cm](lb · in)

| 품목 (Item)        | 속도제어범위 (Speed Control Range) (r/min) | 감속비 (Gear Ratio) |            |             |             |             |             |             |
|------------------|--------------------------------------|------------------|------------|-------------|-------------|-------------|-------------|-------------|
|                  |                                      | 20~800           | 10~400     | 6.7~267     | 5~200       | 3.3~1.33    | 2~80        | 1~40        |
| XVA10200F( )-MHF | In the case of 100~3000r/min         | -                | 5.5        | 8.3         | 11.1        | 16.6        | 27.6        | 55.3        |
|                  | In the case of 4000r/min             | -                | 55(47.74)  | 83(72.04)   | 111(96.35)  | 166(144.09) | 276(239.57) | 553(480.00) |
| XVA10400R( )-MHF | In the case of 100~3000r/min         | -                | 3.8        | 5.7         | 7.7         | 11.5        | 19.1        | 38.3        |
|                  | In the case of 4000r/min             | -                | 38(32.98)  | 57(49.48)   | 77(66.84)   | 115(99.82)  | 191(165.79) | 383(332.44) |
| XVA10400R( )-MHF | In the case of 100~3000r/min         | 5.5              | 11.1       | 16.6        | 22.1        | 33.2        | 55.3        | 110         |
|                  | In the case of 4000r/min             | 55(47.74)        | 111(96.35) | 166(144.09) | 221(191.83) | 332(288.18) | 553(480.00) | 1100(954.8) |
| XVA10400R( )-MHF | In the case of 100~3000r/min         | 4.0              | 8.1        | 12.1        | 16.2        | 24.2        | 40.4        | 80.8        |
|                  | In the case of 4000r/min             | 40(34.72)        | 81(70.31)  | 121(105.03) | 162(140.62) | 242(210.06) | 404(350.67) | 808(701.34) |



- ※ 품명 중의 ( )는 전자BRAKE를 표시합니다. (The "( )" among model name means electromagnetic BRAKE.)
- ※ 품명 중의 □는 감속비를 표시합니다. (□ of item name represents the reduction ratio.)
- ※ 회전방향은 앞에서 볼 때는 Motor와 반대 방향, Motor설치면에서 볼때는 Motor와 같은 방향 입니다. (The colored parts are the right rotation direction of motor, and others are reverse rotation direction.)

**GEARED MOTOR의 허용 부하 관성 Moment (PERMISSIBLE LOAD INERTIA ( J )-GEARED MOTOR)**

■ 평행축 (Parallel shaft) Type

$J \times 10^{-4} (\text{oz} \cdot \text{in}^2)$   
 $J \times 10^{-4} \text{ kgf-m}^2 (\text{GD}^2 \text{ kgf-cm}^2)$

| 품명 (Model)      | 감속비 (Gear Ratio) | 5             | 10             | 15            | 20            | 30             | 50              | 100             | 200             |
|-----------------|------------------|---------------|----------------|---------------|---------------|----------------|-----------------|-----------------|-----------------|
| XVA10200F( )-□K |                  | (205)<br>37.5 | (820.1)<br>150 | (1848)<br>338 | (3280)<br>600 | (7381)<br>1350 | (20503)<br>3750 | (20503)<br>3750 | (20503)<br>3750 |
| XVA10400R( )-□K |                  | (150)         | (600)          | (1352)        | (2400)        | (5400)         | (15000)         | (15000)         | (15000)         |

- ※ 품명 중의 ( )는 전압사양을 표시합니다. (( ) indicates voltage specification.)
- ※ 품명 중의 □는 감속비를 표시합니다. (□ indicates deceleration ratio.)
- ※ ( )안의 수치는 순간정지 또는 순간 정역전 실시할 경우 허용 관성 Moment입니다. (figure in the ( ) is allowable inertia Moment for the case of Quick stop or Quick start.)

■ 중공축 (Hollow shaft) FLAT Type

$J \times 10^{-4} (\text{oz} \cdot \text{in}^2)$   
 $J \times 10^{-4} \text{ kgf-m}^2 (\text{GD}^2 \text{ kgf-cm}^2)$

| 품명 (Model)      | 감속비 (Gear Ratio) | 5             | 10             | 15            | 20            | 30             | 50              | 100             |
|-----------------|------------------|---------------|----------------|---------------|---------------|----------------|-----------------|-----------------|
| XVA10200F( )-□K |                  | (205)<br>37.5 | (820.1)<br>150 | (1848)<br>338 | (3280)<br>600 | (7381)<br>1350 | (20503)<br>3750 | (20503)<br>3750 |
| XVA10400R( )-□K |                  | (150)         | (600)          | (1352)        | (2400)        | (5400)         | (15000)         | (15000)         |

- ※ 품명 중의 ( )는 전압사양을 표시합니다. (( ) indicates voltage specification.)
- ※ 품명 중의 □는 감속비를 표시합니다. (□ indicates deceleration ratio.)
- ※ ( )안의 수치는 순간정지 또는 순간 정역전 실시할 경우 허용 관성 Moment입니다. (figure in the ( ) is allowable inertia Moment for the case of Quick stop or Quick start.)

**허용 Overhang 하중 및 허용 Thrust 하중 (PERMISSIBLE OVERHANG LOAD AND PERMISSIBLE THRUST LOAD)**

■ 평행축 (Parallel shaft) Type

| 품명 (Model)      | 감속비 (Deceleration Ratio) | 허용Overhang하중 (Permissible Overhang Load)                     |          |  |          | 허용Thrust하중 (Permissible Thrust Load) |          |           |
|-----------------|--------------------------|--|----------|--|----------|--------------------------------------|----------|-----------|
|                 |                          | 출력축 끝단부터 10mm (10mm(0.3937in) from end of the output shaft.) |          | 출력축 끝단부터 20mm (20mm(0.7874in) from end of the output shaft.) |          | N                                    | kgf(lbs) |           |
|                 |                          | N  | kgf(lbs) | N  | kgf(lbs) |                                      |          |           |
| XVA10200F( )-□K | 5~20                     | In the case of 100~3000r/min                                 | 550      | 55(121.25)   | 800      | 80(176.37)                           | 200      | 20(44.09) |
|                 |                          | In the case of 4000r/min                                     | 500      | 50(110.23)   | 700      | 70(154.32)                           |          |           |
| XVA10400R( )-□K | 30~50                    | In the case of 100~3000r/min                                 | 1000     | 100(220.46)  | 1250     | 125(275.58)                          | 300      | 30(66.14) |
|                 |                          | In the case of 4000r/min                                     | 900      | 90(198.42)   | 1100     | 110(242.51)                          |          |           |
|                 | 100~200                  | In the case of 100~3000r/min                                 | 1400     | 140(308.65)  | 1700     | 170(374.79)                          | 400      | 40(88.18) |
|                 |                          | In the case of 4000r/min                                     | 1200     | 120(264.55)  | 1400     | 140(308.65)                          |          |           |

■ 중공축 (Hollow shaft) FLAT Type

| 품명 (Model)       | 감속비 (Deceleration Ratio) | 허용Overhang하중 (Permissible Overhang Load)                     |          |  |          | 허용Thrust하중 (Permissible Thrust Load) |          |            |
|------------------|--------------------------|--|----------|--|----------|--------------------------------------|----------|------------|
|                  |                          | 출력축 끝단부터 10mm (10mm(0.3937in) from end of the output shaft.) |          | 출력축 끝단부터 20mm (20mm(0.7874in) from end of the output shaft.) |          | N                                    | kgf(lbs) |            |
|                  |                          | N  | kgf(lbs) | N  | kgf(lbs) |                                      |          |            |
| XVA10200F( )-□HF | 5~10                     | In the case of 100~3000r/min                                 | 1230     | 123(271.17)  | 1070     | 107(235.89)                          | 800      | 80(176.37) |
|                  |                          | In the case of 4000r/min                                     | 1130     | 113(249.12)  | 990      | 99(218.26)                           |          |            |
| XVA10400R( )-□HF | 15~20                    | In the case of 100~3000r/min                                 | 1680     | 168(370.38)  | 1470     | 147(324.08)                          | 800      | 80(176.37) |
|                  |                          | In the case of 4000r/min                                     | 1550     | 155(341.72)  | 1360     | 136(299.83)                          |          |            |
|                  | 30~100                   | In the case of 100~3000r/min                                 | 2040     | 204(449.74)  | 1780     | 178(392.42)                          | 800      | 80(176.37) |
|                  |                          | In the case of 4000r/min                                     | 1900     | 190(418.88)  | 1660     | 166(365.97)                          |          |            |

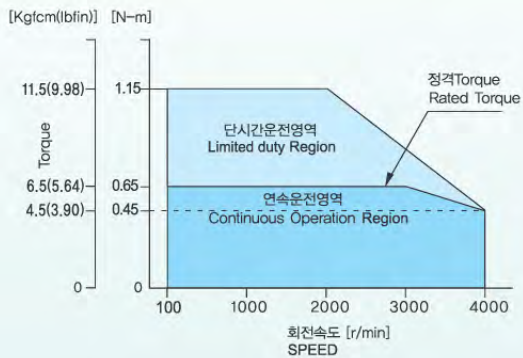




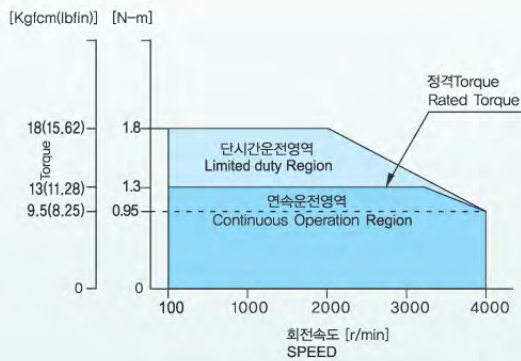




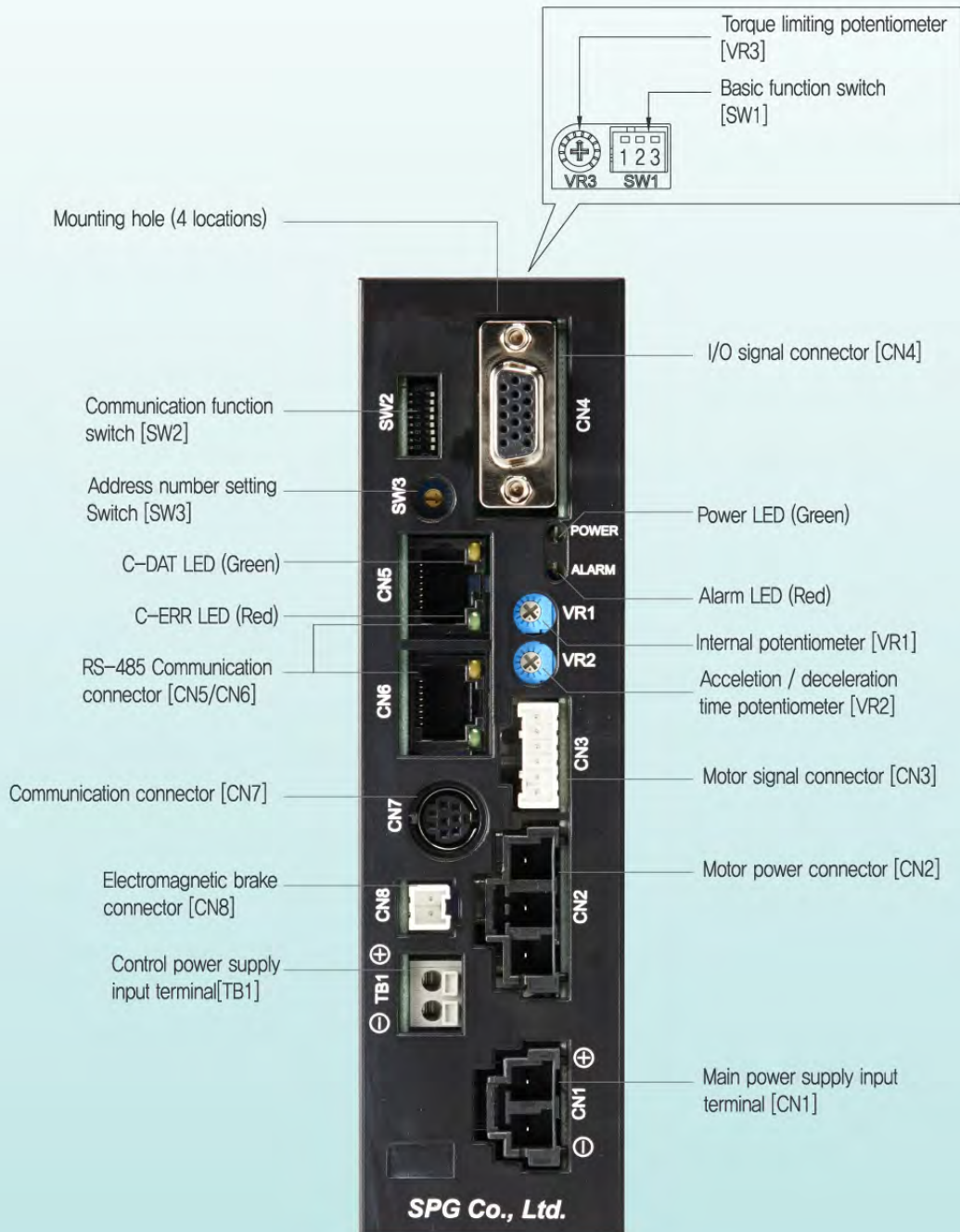
XVU10200GF/XVU10200DF



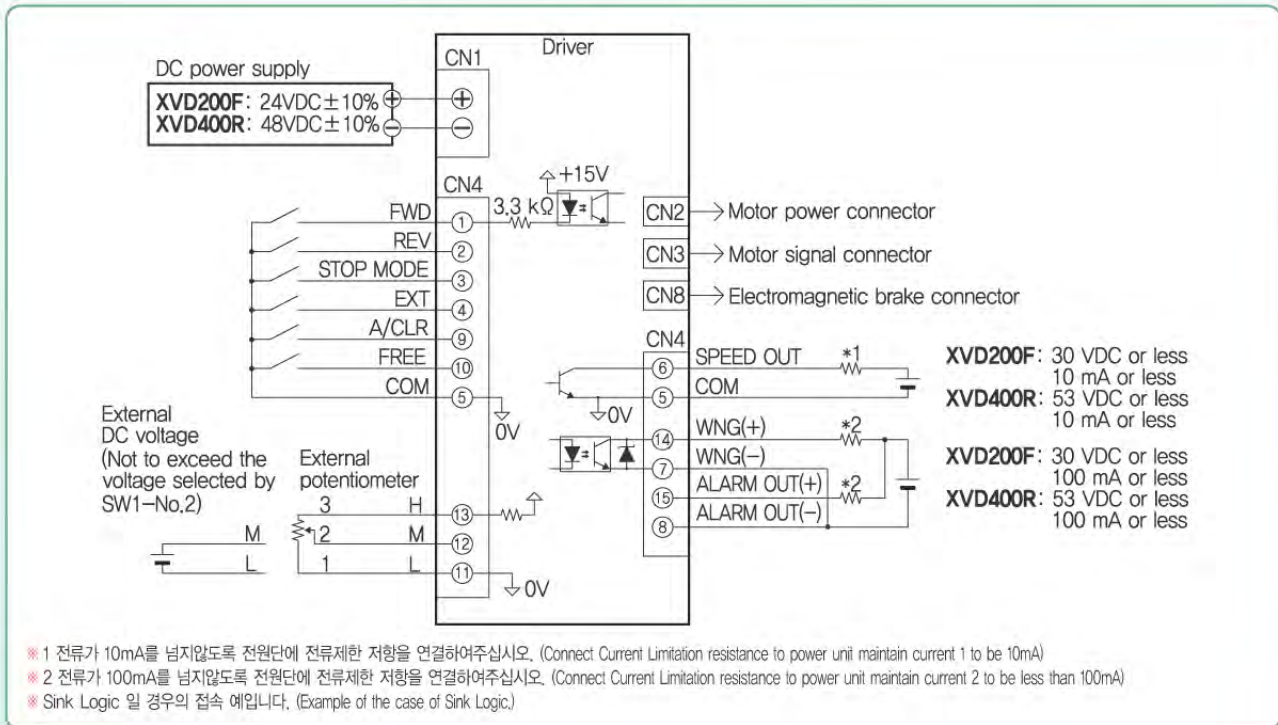
XVU10400GR/XVU10400DR



CONTROL UNIT 각 부분의 명칭과 기능 (NAME AND FUNCTION FOR DRIVER'S EACH PART)



접속도 (INTERFACE DIAGRAM)

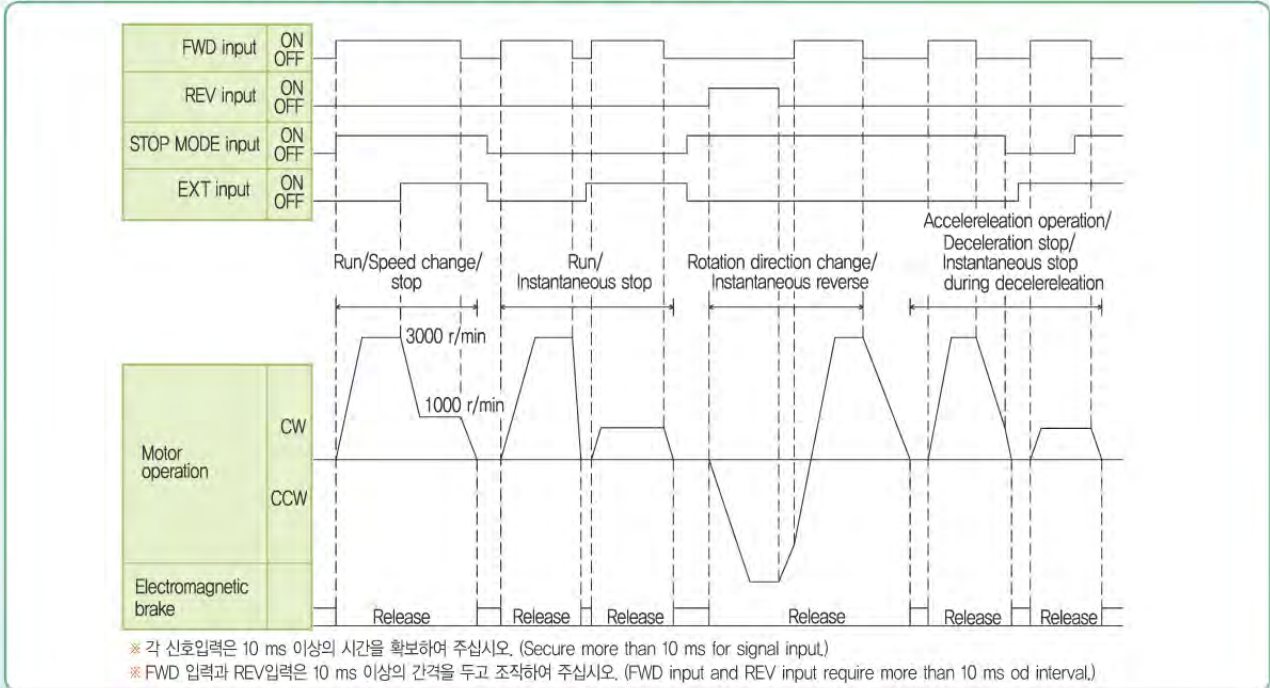


입출력 신호 (INPUT AND OUTPUT SIGNAL)

| Pin NO | 신호종류(Signal type) | 신호명(Signal name) | 설명 (Explanation)  |
|--------|-------------------|------------------|---|
| 1      | 입력 (Input)        | FWD              | 모터가 시계방향으로 회전합니다. (Clockwise rotation of the motor)   |
| 2      |                   | REV              | 모터가 반시계방향으로 회전합니다. (The motor rotates in the counter-clockwise direction)   |
| 3      |                   | STOP MODE        | 순간정지 또는 감속정지를 선택합니다. (Select a momentary stop or deceleration stop)   |
| 4      |                   | EXT              | 내부속도설정기 또는 외부 속도 설정기(외부 직류전압)을선택합니다. (Internal or external speed setter, select the speedsetter (external DC voltage))                              |
| 5      | GND               | COM              | 입/출력 신호 Common (Input and output signal Common)   |
| 6      | 출력 (Output)       | SPEED OUT        | 모터 출력축이 1회전 할때마다 15 Pulse 가 출력됩니다. (Every one rotation of the Motor' output shaft, 15Pulse will be displayed.)                                      |
| 7      |                   | WNG (-)          | -   |
| 8      |                   | ALARM OUT(-)     | -   |
| 9      | 입력 (Input)        | A/CLR            | Alarm을 해제합니다. (Cancel the alarm.)   |
| 10     |                   | FREE             | 전자 Brake의 여자 해제 (Women off electronic brake)  |
| 11     |                   | L                | 외부속도설정기(외부직류전압)으로 속도를 설정합니다. (Set the speed of the external speed setter(external DC voltage))  |
| 12     | M                 |                  |   |
| 13     | H                 |                  |   |
| 14     | 출력 (Output)       | WNG (+)          | 경고가 발생하면 출력이 ON이 됩니다. (When an alert occurs, the output will be on.)<br>경고가 해제되면 출력이 OFF가 됩니다. (When warning is turned off, the output will be off) |
| 15     |                   | ALARM OUT(+)     | Alarm이 발생하면 출력이 OFF이 됩니다. (When alarm occurs output will be off)(normally closed)   |

TIMING CHART

동작시의 Timing chart 예 (Example of the case Timing chart in operation)



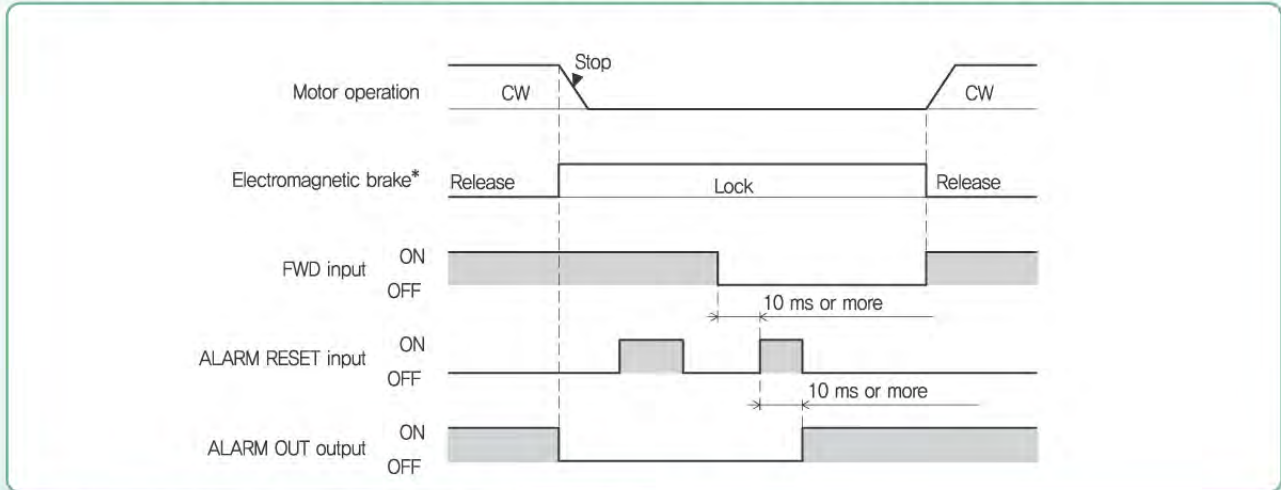
ALARM LIST

| Alarm led blink times | Alarm Type                                       | 원인 (Cause)   | 조치 (Measure)  |
|-----------------------|--|--|---|
| 2                     | 과부하(Overload)                                    | • Motor에 정격을 초과하는 부하가 약 5초이상지속되었을 경우<br>(When Motor excess of the rated load is sustained for more than 5 seconds.)  | • 부하를 줄여주십시오. (Reduce the load)<br>• 가/감속 시간 설정등 운전 형태를 재 검토하여 주십시오.<br>(Re-examine Accelerate/decelerate speed etc. operating status.)   |
| 3                     | 결상(Sensor error)                                 | • Motor 케이블의 단선 또는 Connector의 접속불량으로 인한 피드백 신호에 이상이 발생한 경우 (Motor cable's short cable or because of Connector's poor connection, occurred abnormality of feedback signal.)   | • Motor와 Driver간의 연결상태를 확인하여 주십시오.<br>(Please confirm between Motor and Driver connection status)   |
| 4                     | 과전압 (Overvoltage)                                | • Driver의 정격전압을 초과했을 경우 (When exceeded Driver's rated voltage)<br>XVD200F : 약 (Approximately)40VDC<br>XVD400R : 약 (Approximately)72VDC<br>• 관성이 큰 부하를 급가속 또는 급감속을 행한 경우.<br>(When rapid acceleration or rapid deceleration of a load with large inertia was operated.) | • 주전원 공급 전압을 확인 하여 주십시오.<br>(Please confirm the main power supply voltage.)<br>• 정상 동작 중에 Alarm이 발생할 경우는 부하를 줄이거나, 가/감속의 시간을 길게 하여주십시오. (When alarm occurs during normal operation, reduce the load or make the acceleration and deceleration time longer.) |
| 5                     | 부족전압 (Undervoltage)                              | • Driver의 정격전압을 미달했을 경우 (If the Driver's rated voltage is deficient)<br>XVD200F : 약 (Approximately)10VDC<br>XVD400R : 약 (Approximately)20VDC   | • 주전원 공급 전압을 확인 하여 주십시오. (Please confirm the main power supply voltage.)<br>• 전원 공급 Cable을 확인 하여 주십시오. (Please confirm the power supply Cable.)   |
| 6                     | 과속도 (Overspeed)                                  | • Motor의 속도가 약 4800 r/min을 초과했을 경우<br>(When Motor's speed exceeded approximately 4800r/min)  | • 부하를 줄여주십시오. (Reduce a load.)<br>• 가/감속 시간 설정등 운전 형태를 재 검토하여 주십시오.<br>(Re-examine Accelerate/decelerate speed etc. operating status.)  |
| 7                     | 과전류 (Overcurrent)                                | • 접지 등으로 과대한 전류가 Driver 내부로 유입된 경우<br>(Such as ground excessive current flows into the inner case Driver)  | • Driver와 Motor 사이에 배선이 파손되지 않았는지 확인하여 주십시오.<br>(Please confirm whether wire is damaged or not between Driver and Motor.)   |
| 8                     | EEPROM 이상(error)                                 | • 저장 Data가 파손된 경우 (When saving data is damaged.)<br>• Data의 기록과 호출을 할 수 없을 경우<br>(When not be able to find data record and call out)   | • 전원을 재 투입하여 주십시오. (Please re-input power.)<br>• 전원을 재투입해도 복구되지 않을 경우 구입점 또는 본사로 문의하여 주십시오.<br>(Even though re-input power, but won't be able to revert, please call store or our company.)   |
| 12                    | 통신 SW 설정 이상 (Communication Switch setting error) | • SW2-No.4가 ON]으로 되어 있을 경우<br>(When SW2-No.4is turned to [ON])   | • SW2-No.4를 [OFF]로 하고, 전원을 재 투입하여주십시오.<br>(Turn SW2-No.4 to [OFF] and please re-input power.)   |
| 14                    | 통신 SW 설정 이상 (Communication Switch setting error) | • Motor 동력선의 단선 및 미접속 되었을 경우<br>(When Motor power line's short cable and not connected)  | • Driver와 Motor의 접속을 확인하여 주십시오.<br>(Please confirm Driver and Motor's status of connection)   |

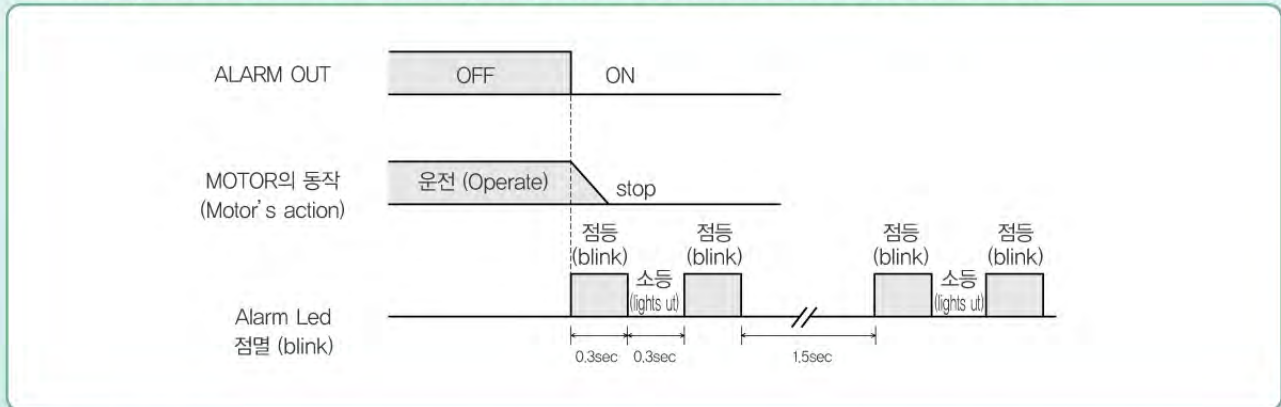


■ Alarm Out 출력 (output)

Driver의 보호기능이 작동하였을 때 ALARM OUT 출력이 [OFF]가 되고, ALARM LED가 점멸합니다. (Normally closed)  
 일반 TYPE의 경우 Motor는 자연 정지하고, 전자 Brake 부착 Motor의 경우는 순간정지를 합니다. (전자 Brake는 제동이 걸립니다.)  
 ( When Driver's protect function is operated, Alarm out output will be [OFF], Alarm LED will go on and off. (Normally closed) If it is a Normal TYPE, Motor will automatically stop, if it is an electromagnetic Brake attached Motor, will instantaneously stop. (electromagnetic Brake will be put on the brake)

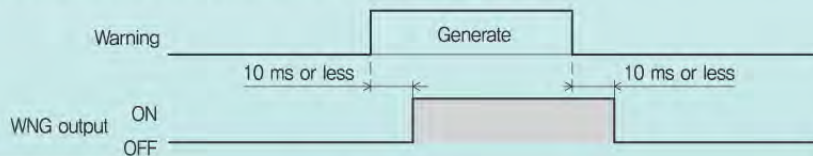


- ALARM LED의 점멸 횟수에 따라 작동한 보호기능의 내용은 확인할 수 있습니다.  
 (According to number of Alarm Led's blinking times, will be able to confirm the contents of protect function.)



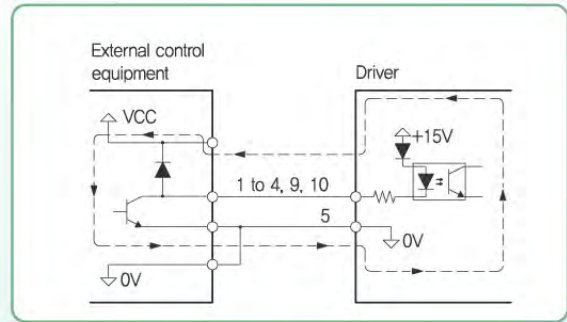
■ WNG 출력(output)

WNG 출력은 Warning이 발생하였을 때 출력됩니다. 그러나, Motor 및 Driver의 동작은 그대로 유지됩니다. WNG 출력은 Warning의 원인이 제거되면, 자동으로 [OFF]가 됩니다. (WNG output outputs when Warning is occurred. But, Motor and Driver's action will be maintained. When Warning's cause was removed, WNG output will be [OFF] automatically.)



| Warning Type                         | 원인 (Cause)  | 조치 (Measure)  |
|--------------------------------------|---|---|
| 부족전압 경고<br>(Lack of voltage Warning) | <ul style="list-style-type: none"> <li>• Driver에 입력되는 주 입력 전원 전압이 정격 전압의 약 10%이내로 낮아질 경우<br/>(When main input power voltage which is put into Driver, is turned down till approximately under 10% of rated voltage.)</li> </ul> | <ul style="list-style-type: none"> <li>• 주입력전원의 전압을 확인하여 주십시오.<br/>(Please confirm the main power supply voltage.)</li> <li>• 전원 공급 Cable의 연결상태를 확인하여 주십시오.<br/>(Please confirm power supply cable's status of connection)</li> </ul> |
| 과부하 경고<br>(Overload Warning)         | <ul style="list-style-type: none"> <li>• Motor의 부하 Torque가 과부하 경고 level을 초과할 경우<br/>(When Motor's load Torque is exceeded overload warning level.)</li> </ul>   | <ul style="list-style-type: none"> <li>• 부하를 줄여 주십시오. (Please reduce a load)</li> <li>• 가속 시간을 포함한 동작 형태를 변경하여 주십시오<br/>(Please change status of action including acceleration and deceleration time.)</li> </ul>                     |

- Clamp Diode를 내장한 외부 제어기기를 사용한 경우, 외부 제어기기의 전원이 꺼져 있는데도 Driver 전원이 켜져 있으면 전류가 흘러가 Motor가 회전할 경우가 있습니다. 이 밖에 전원 용량의 차이로, 동시에 ON으로 한 후 OFF로 할 경우에도 일시적으로 Motor가 회전 할 경우가 있습니다. 전원은 반드시 외부 제어 기기부터 ON 하고, Driver 부터 OFF로 하여 주십시오.  
(When using external control device which is equipped with Clamp Diode, even though external control device power is off, Driver power is on, there might be a chance electric current flows into Driver and rotates. Besides, because of different power capacity, put ON and then turn to OFF at the same time, temporarily Motor will rotate. Power must be ON from the external control device and then be OFF from Driver.)



### 운전 (OPERATION)

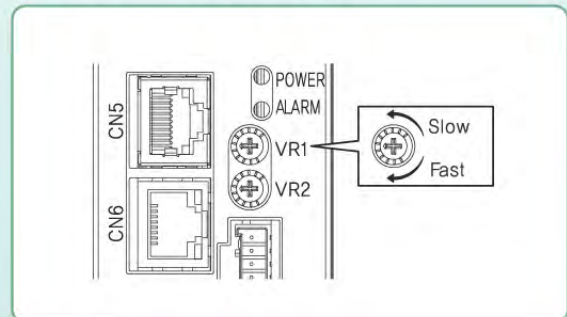
Motor의 회전속도는 Driver의 내부 속도 설정기 이외에도 외부 속도설정기나 외부 직류 전압으로도 설정할 수 있습니다. 설정 속도 범위는 100 - 4000 r/min으로 되어 있습니다. 내부 속도설정기와 외부 속도 설정기를 조합해서 또는 내부 속도 설정기와 외부 직류 전압을 조합해서 2종류의 회전속도를 설정할 수 있습니다.

(The speed of the motor can be controlled by the internal speed controller within the driver. It can also be controlled through the attached external speed controller or by the current voltage of the direct current setter. Speed selection ranges are 100-4000r/min. The speed selection can be controlled in two ways by using the internal speed controller/external speed controller and the internal speed controller/external direct current voltage.)

#### ■ 내부 속도 설정기를 이용한 설정

(Speed setting by an internal potentiometer.)

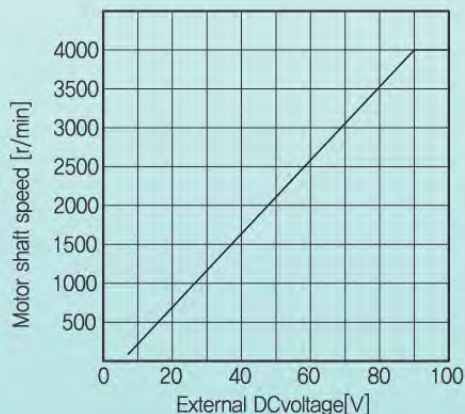
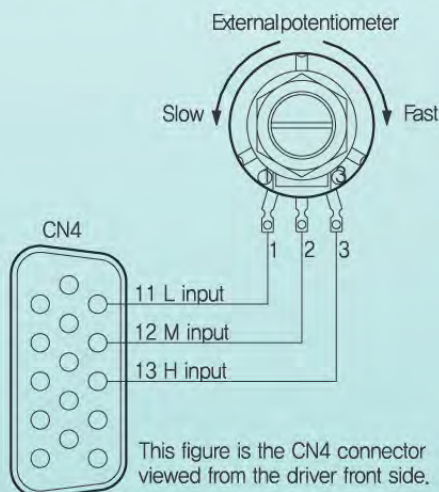
절연된 소형 정밀 드라이버를 사용하여 내부 속도 설정기를 돌려 주십시오. 시계방향으로 돌리면 Motor의 속도가 증가합니다. (출하시 : 0 r/min)  
(Use the insulated small size driver to screw internal potentiometer device and wind it clockwise to operate the motor faster. (Factory Setting: 0r/min))



#### ■ 외부 속도 설정기를 이용한 설정 (별매)

(Speed setting by an external potentiometer.(optional item))

외부 속도 설정기를 Driver의 I/O 신호 단자 (CN4)에 연결하여 주십시오. EXT 입력이 [ON]일 때, 외부 속도 설정기의 사용이 가능합니다. 시계방향으로 돌리면 Motor의 속도가 증가합니다. (Connect the External potentiometer to I/O signal terminal(CN4) When EXT input is [ON], be able to use external potentiometer. wind it clockwise to operate the motor faster.)



- 외부 속도 설정기를 사용할 경우, SW1-No.2를 [OFF]로 하여 주십시오. (Please turn SW1-No.2 to [OFF] when using external potentiometer)

■ 외부 직류 전압을 이용한 설정  
(Speed setting by an external DC voltage)

외부 직류 전압의 전압값에 맞춰 Driver의 외부 전압 선택 Switch를 설정합니다. SW1-No.2를 사용하여, DC5V 또는 DC10V로 전환하여 주십시오. SW1-No.2를 [OFF]로 하면 5VDC가 설정되고, SW1-No.2를 [ON]으로 하면 10VDC가 설정됩니다. (출하시 : 5VDC)

외부 직류 전압을 사용할 경우에는 1차측과 2차측이 강화 절연된 직류 전원 (0-5VDC 또는 0-10VDC)을 사용하여 주십시오.

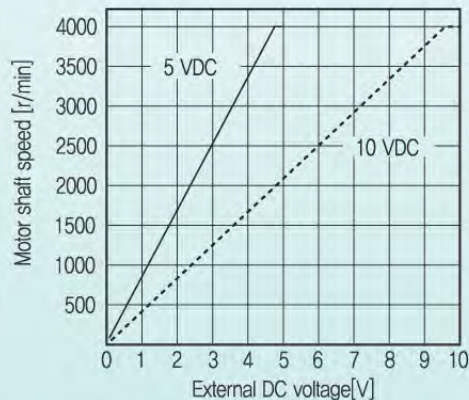
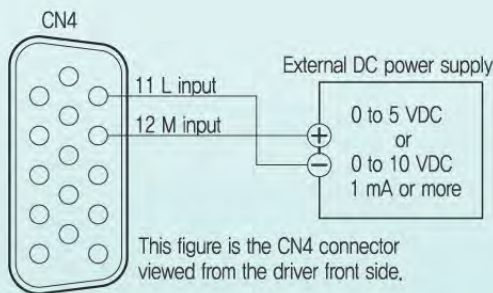
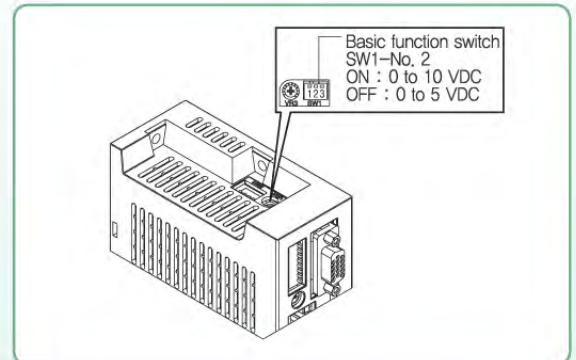
M 입력 단자와 L 입력 단자 사이의 입력 임피던스는 SW1-No.2가 [ON]일 경우 약 14KΩ 정도 이고 SW1-No.2가 [OFF]일 경우 약 47KΩ 입니다.

L 입력 단자는 Driver 내부에서 COM 단자와 연결되어 있습니다.

(Set up the Driver's external voltage selection switch to the External DC voltage's value of voltage. Please change to DC5V or DC10V by using SW1-No.2 If Put SW1-No.2 to [OFF], 5VDC will be set up and if put SW1-No.2 to [ON], 10VDC will be set up. (Factory Setting: 5VDC)

Use the DC power (0 ~ 5VDC or 0-10VDC) with the 1st phase and 2nd phase of the intensified insulation for the external DC power.

Between M input terminal and L input terminal's input impedance is approximately 14KΩ 1/4W when SW1-No/2 is [ON] and when is [OFF], approximately 47KΩ In Driver internal L input terminal is connected to COM terminal.)



- 외부 직류 전압이 5VDC이하 또는 10VDC이하인지 확인하여 주십시오. 외부 직류 전압을 사용할 때에는 극성에 주의하여 접속하여 주십시오.

(Please confirm whether external DC voltage is under 5VDC or 10VDC and be careful about polarity when using external DC voltage)

- 극성을 반대로 하여 접속할 경우 Driver가 파손될 수 있습니다. (If connect polarity oppositely, Driver may be damaged.)

# MEMO



XWA series

7

XBA series

27

XQA series

51

XGVA series

63

XFA series

75

XVA series

95

**OPTION**

**113**

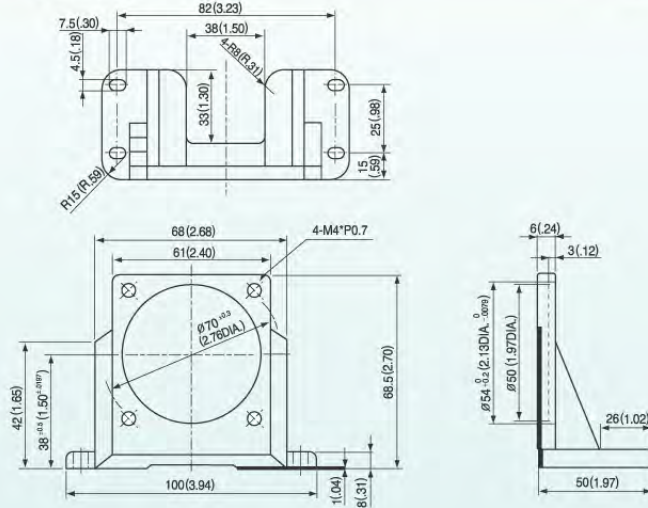
## MOTOR & GEAR HEAD 취부(MOUNTING)PLATE

### □ 60(2.36)



### ■ Dimension

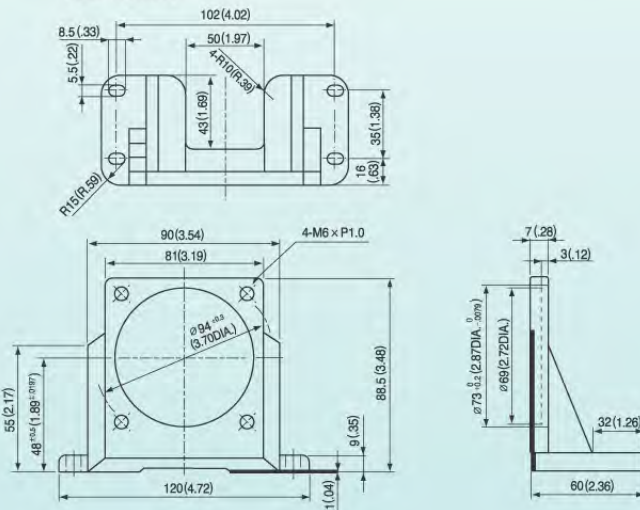
[Unit : mm(inch)]



### □ 80(3.15)



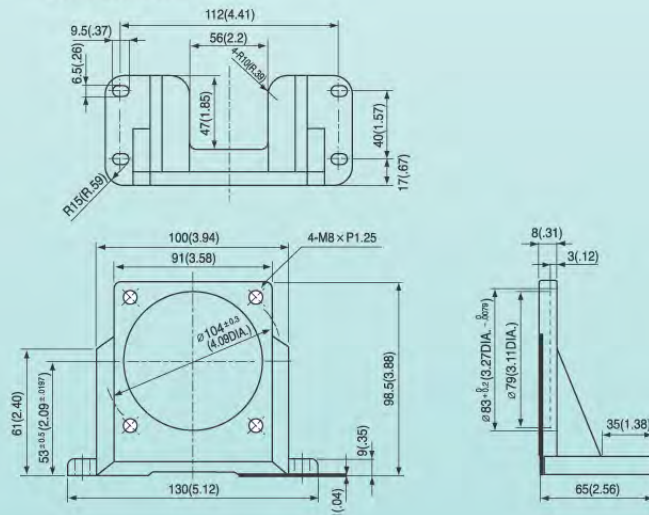
### ■ Dimension



### □ 90(3.54)



### ■ Dimension



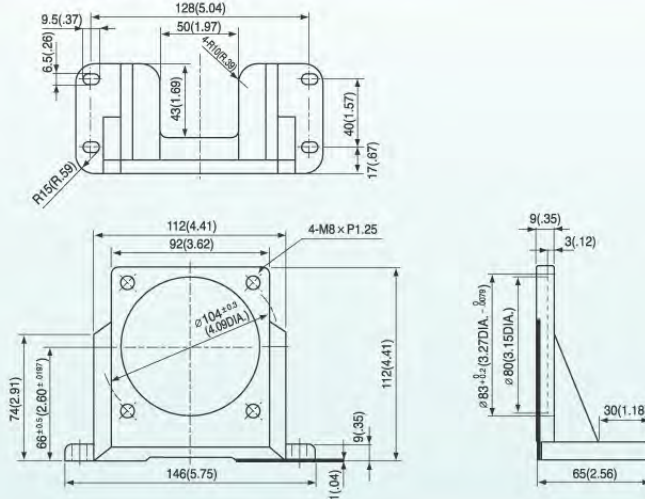
## MOTOR & GEAR HEAD MOUNTING PLATE

□ 90(3.54)



▪ Dimension

[Unit : mm(inch)]



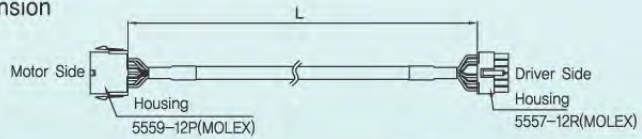
## 연장선 (EXTENSION CABLE)



▪ XB Series / XW Series

▪ Dimension

[Unit : mm(in)]



·10W~150W

[연장 (Extension) cable]

| Model    | L(연장선 길이 (Extension wire)) |
|----------|----------------------------|
| XEAEW-1  | 1m(39.37)                  |
| XEAEW-2  | 2m(78.74)                  |
| XEAEW-3  | 3m(118.11)                 |
| XEAEW-5  | 5m(196.85)                 |
| XEAEW-10 | 10m(393.7)                 |

[가동용 (Operation for) Cable]

| Model     | L(연장선 길이 (Extension wire)) |
|-----------|----------------------------|
| MXEAEW-1  | 1m(39.37)                  |
| MXEAEW-2  | 2m(78.74)                  |
| MXEAEW-3  | 3m(118.11)                 |
| MXEAEW-5  | 5m(196.85)                 |
| MXEAEW-10 | 10m(393.7)                 |

·200W, 400W

[연장 (Extension) cable]

| Model     | L(연장선 길이 (Extension wire)) |
|-----------|----------------------------|
| XEAEW-1H  | 1m(39.37)                  |
| XEAEW-2H  | 2m(78.74)                  |
| XEAEW-3H  | 3m(118.11)                 |
| XEAEW-5H  | 5m(196.85)                 |
| XEAEW-10H | 10m(393.7)                 |

[가동용 (Operation for) Cable]

| Model      | L(연장선 길이 (Extension wire)) |
|------------|----------------------------|
| MXEAEW-1H  | 1m(39.37)                  |
| MXEAEW-2H  | 2m(78.74)                  |
| MXEAEW-3H  | 3m(118.11)                 |
| MXEAEW-5H  | 5m(196.85)                 |
| MXEAEW-10H | 10m(393.7)                 |

▪ XV Series

▪ Dimension (표준(Standard) TYPE)



[연장 (Extension) cable]

| Model   | L(연장선 길이(extension wire)) |
|---------|---------------------------|
| XVAEW-1 | 1m                        |
| XVAEW-2 | 2m                        |
| XVAEW-3 | 3m                        |

▪ Dimension (Brake Type)

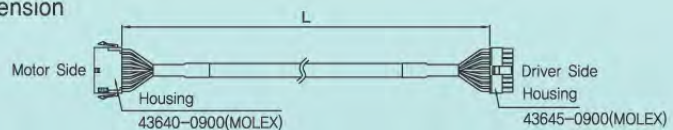


[연장 (Extension) cable]

| Model    | L(연장선 길이(extension wire)) |
|----------|---------------------------|
| XVAEWE-1 | 1m                        |
| XVAEWE-2 | 2m                        |
| XVAEWE-3 | 3m                        |

▪ XF Series

▪ Dimension



·30W, 50W

[연장 (Extension) cable]

| Model      | L(연장선 길이 (Extension wire)) |
|------------|----------------------------|
| XFAEW-0P5F | 0.5m(19.69)                |
| XFAEW-1P0F | 1m(39.37)                  |
| XFAEW-1P5F | 1.5m(59.06)                |

·100W

[연장 (Extension) cable]

| Model      | L(연장선 길이 (Extension wire)) |
|------------|----------------------------|
| XEAEW-0P5H | 0.5m(19.69)                |
| XEAEW-1H   | 1m(39.37)                  |
| XEAEW-1P5H | 1.5m(59.06)                |

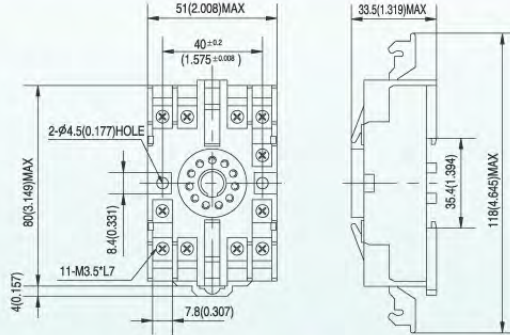


## DIN RAIL 취부(MOUNTING) SOCKET

■ 품명 (PART NAME) : SB11-H



■ Dimension [Unit : mm(inch), 무게 (Weight) : 75g(0.165lb)]



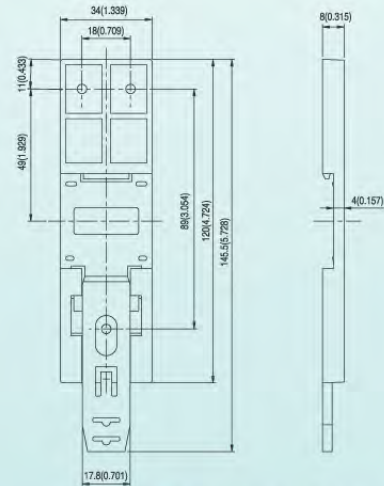
※ Application Model : SID250

## DIN RAIL 취부(MOUNTING) PLATE

■ 품명 (PART NAME) : SDP-01



■ Dimension [Unit : mm(inch)]



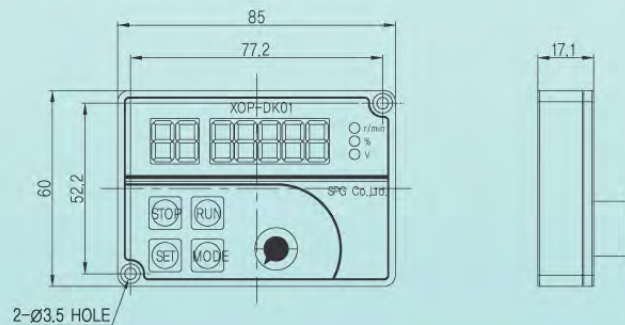
※ Application Model : XLA, XBA Series

## DIGITAL KEYPAD

■ 품명 (PART NAME) : XOP-DK01



■ Dimension [Unit : mm]



※ Application Model : XGVA Series

# MEMO

# MEMO

# MEMO

# MEMO



■ (주)에스피지 본 사 (남동) 인천광역시 남동구 청능대로 289번길 45 (교잔동, 남동공단 67B/L 12L) TEL : (032) 820-8200 FAX : (032) 812-4806

영업부 TEL : (032) 820-8275 FAX : (032) 821-0383

■ (주)에스피지 연구소 (송도) 인천광역시 송도과학로 16번길 13-30 TEL : (032) 820-8200 FAX : (032) 822-9076

■ SPG Co., Ltd. 45, Cheongneung-daero, 289beon-gil, Namdong-gu, Incheon, Korea (67B 12L, Namdong complex, Gojan-dong) TEL : 82-32-820-8200, FAX : 82-32-812-4806  
Sales Division TEL : 82-32-820-8246 FAX : 82-32-821-3355

■ SPG R&D Center 13-30, Songdogwahak-ro 16beon-gil, Yeonsu-gu, Incheon, Korea TEL : 82-32-820-8200, FAX : 82-32-822-9076